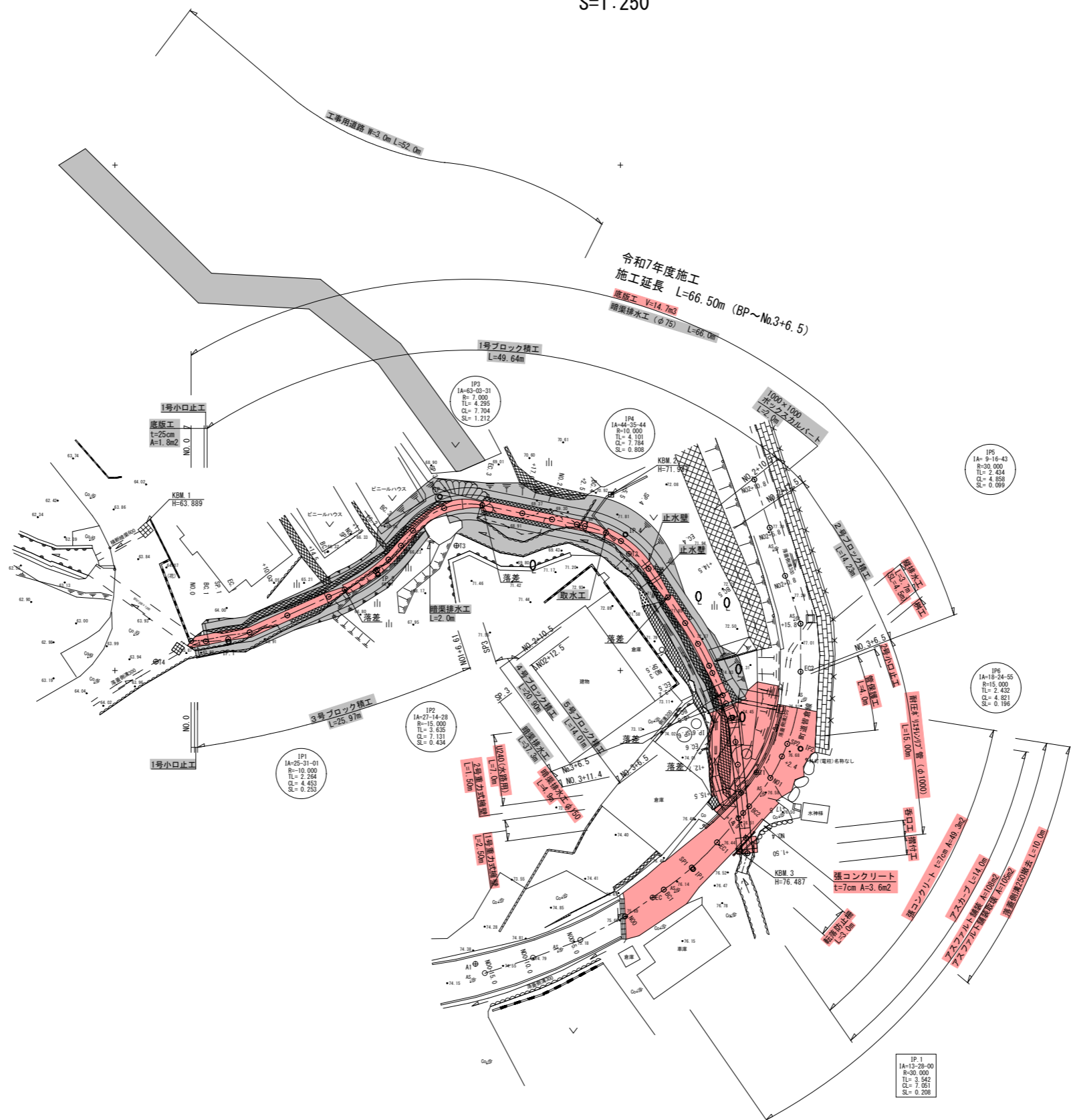


計画平面図

S=1:250



座標一覧表

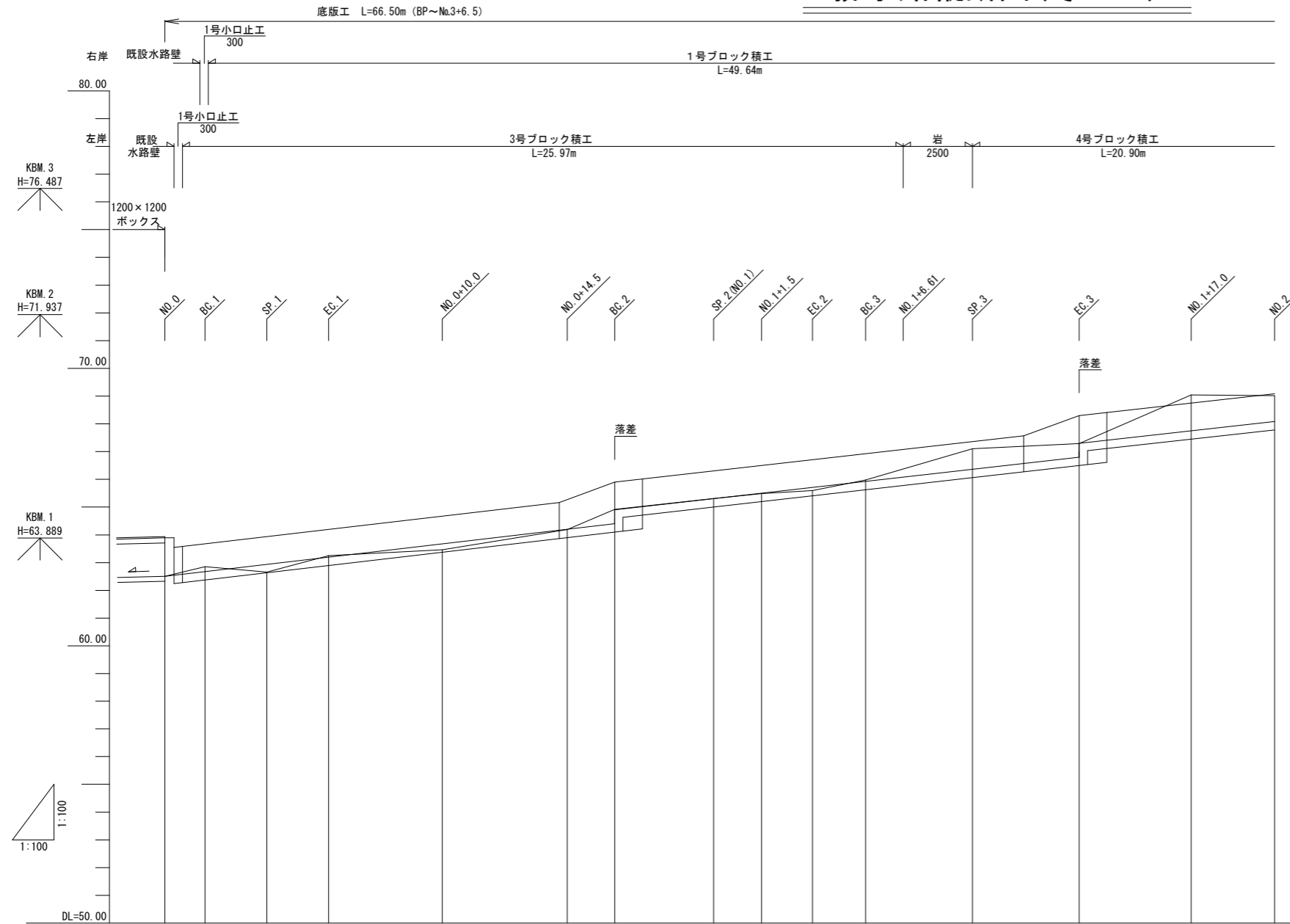
測点名	X座標	Y座標
E00E0010417	-189702.521	-19101.105
E00E0010418	-189712.589	-19080.070
T4	-189749.141	-19045.945
T3	-189737.631	-19016.224
T2	-189738.437	-18999.140
T1	-189760.074	-18986.531
EC	-189772.464	-18996.784
A1	-189779.021	-19014.350
A2	-189784.243	-19068.900
A3	-189716.951	-19068.025

※掘削時には給水管に十分注意すること
 ※取水工については発注者を交えて使用者と協議すること
 ※湧水が見受けられる場合は、対策について協議すること

閲覧設計図

錦江町	
工事名	令和8年度 町道皆倉線末排水路整備工事
河川 路線名	町道皆倉線
工事箇所	肝属(郡) 錦江(町) 神川 地内
図面種類	計画平面図
縮尺	S=1:250
図面番号	全 14 葉 第 1 号

排水路縦断図(その1)

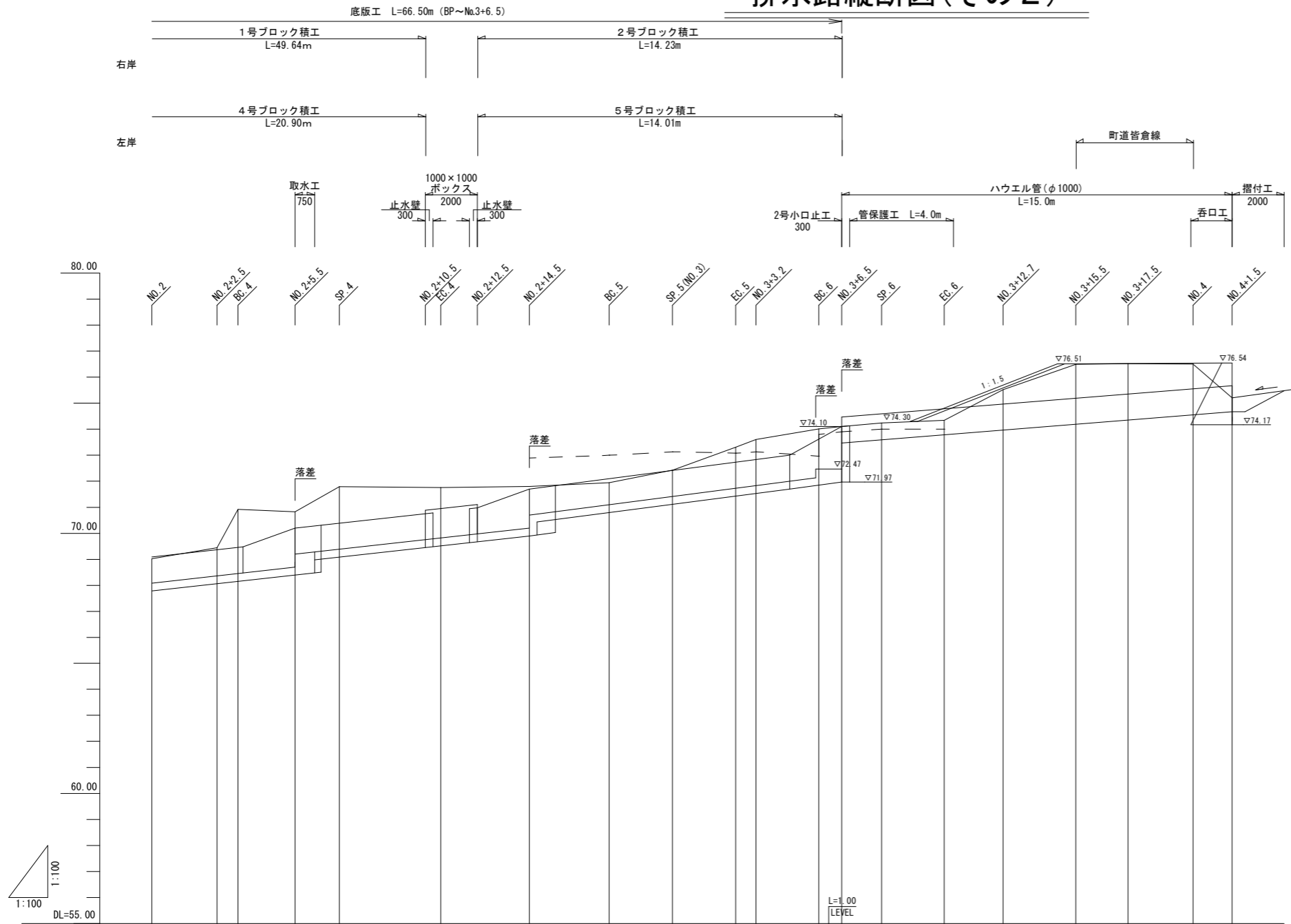


河床勾配																			
計画河床高	62.51	62.68	62.94	63.20	63.68	64.17	64.40	64.90	65.31	65.31	65.50	65.71	65.93	66.36	66.57	66.80	67.30	67.75	68.09
地盤高	62.51	62.95	62.66	63.25	63.46	64.19	64.92	65.31	65.31	65.49	65.60	65.98	67.10	67.29	69.04	69.02			
追加距離	0.00	1.45	3.67	5.90	10.00	14.21	14.50	16.21	19.78	20.00	21.50	23.34	25.26	29.11	30.96	32.96	37.00	40.00	
単距離	0.00	1.45	2.22	2.23	4.10	4.21	0.29	1.71	3.57	0.22	1.50	1.84	1.92	3.85	1.85	2.00	4.04	3.00	
測点	NO.0	BC.1	SP.1	EC.1	NO.0+10.0	NO.0+14.21	NO.0+14.50	BC.2	SP.2	NO.1	NO.1+1.5	EC.2	BC.3	SP.3	NO.1+10.96	EC.3	NO.1+17.0	NO.2	
曲率図																			

閲覧設計図

錦江町	
工事名	令和8年度 町道皆倉線末排水路整備工事
河川 路線名	町道皆倉線
工事箇所	肝属 市 錦江 町 神川 地内
図面種類	排水路縦断図(その1)
縮尺	H=1:100, V=1:100
図面番号	全 14 葉 第 2 号

排水路縦断図(その2)



河床勾配																					
計画河床高	68.09	68.37	68.46	68.70	69.39	69.83	70.70	71.11	71.42	71.73	71.83	72.26	72.47	73.59	73.79	73.97	74.19	74.35	74.55	74.67	
地盤高	69.02	69.45	70.92	70.83	71.79	71.76	71.80	71.95	72.43	73.31	73.61	74.01	74.10	74.24	74.34	75.52	76.50	76.52	76.50	75.20	
追加距離	40.00	42.50	43.31	45.50	47.20	51.09	54.50	57.57	60.00	62.42	63.20	65.62	66.50	68.03	70.44	72.70	75.50	77.50	80.00	81.50	
単距離	3.00	2.50	0.81	2.19	1.70	3.89	3.41	3.07	2.43	0.78	2.42	0.88	1.53	2.41	2.26	2.80	2.00	2.50	1.50		
測点	NO.2	NO.2+2.5	BC.4	NO.2+5.5	SP.4	EC.4	NO.2+14.5	BC.5	SP.5	NO.3	EC.5	NO.3+3.2	BC.6	NO.3+6.5	SP.6	EC.6	NO.3+12.7	NO.3+15.5	NO.3+17.5	NO.4	NO.4+1.50
曲率図																					

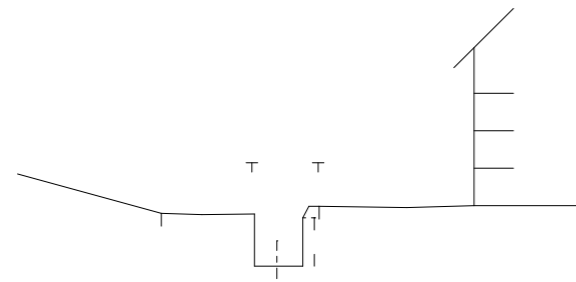
閲覧設計図

錦江町	
工事名	令和8年度 町道皆倉線末排水路整備工事
河川 路線名	町道皆倉線
工事箇所	肝属(郡) 錦江(町) 神川 地内
図面種類	排水路縦断図(その2)
縮尺	H=1:100, V=1:100
図面番号	全 14 葉 第 3 号

排水路横断図(その1)

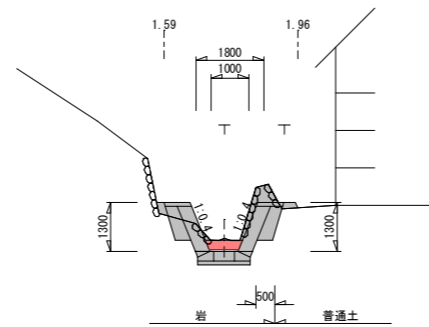
S=1:100

N00
GH=62.51
FH=62.51



N00	
掘削(岩)	
掘削(普通土)	
床掘(岩)	
床掘(普通土)	
埋戻(普通土)	
盛土	
切土法面仕上	
盛土法面仕上	
張芝	

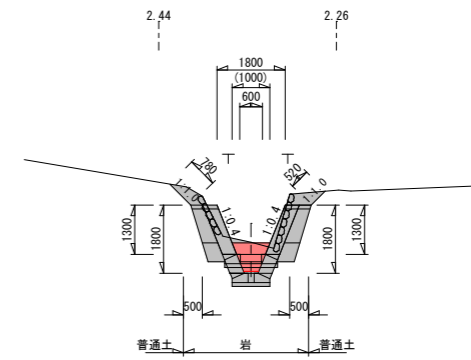
EC1
GH=63.25
FH=63.20



EC1	
掘削(岩塊・玉石)	1.4
掘削(普通土)	0.1
床掘(岩塊・玉石)	1.0
床掘(普通土)	0.0
埋戻(普通土)	0.1
盛土	0.0
切土法面仕上	0.0
盛土法面仕上	0.0
張芝	0.0
RC-40	0.14
単粒砕石	0.14

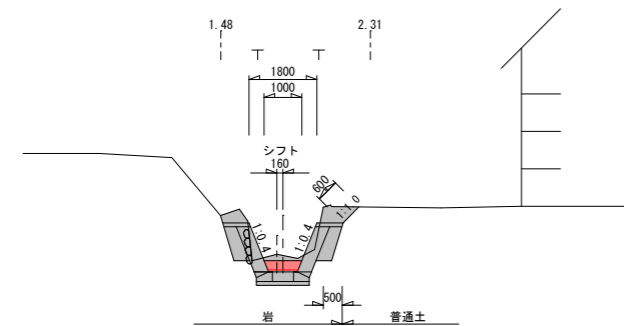
DL=65.00

BC2
GH=64.92
FH=64.40 (64.90)



	BC2	BC2'
掘削(岩塊・玉石)	2.8	1.6
掘削(普通土)	0.1	0.1
床掘(岩塊・玉石)	0.8	0.9
床掘(普通土)	0.0	0.0
埋戻(普通土)	0.0	0.0
盛土	0.0	0.0
切土法面仕上	1.3	1.3
盛土法面仕上	0.0	0.0
張芝	1.3	1.3
RC-40	0.04	0.14
単粒砕石	0.10	0.14

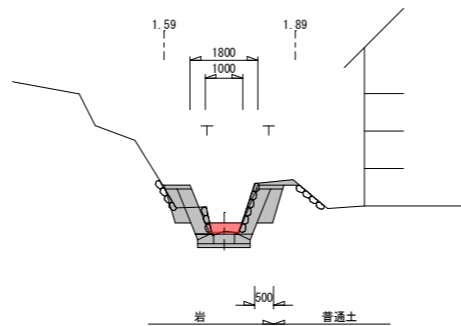
BC1
GH=62.85
FH=62.68



BC1	
掘削(岩塊・玉石)	1.7
掘削(普通土)	0.1
床掘(岩塊・玉石)	1.0
床掘(普通土)	0.0
埋戻(普通土)	0.0
盛土	0.0
切土法面仕上	0.6
盛土法面仕上	0.0
張芝	0.6
RC-40	0.14
単粒砕石	0.14

DL=65.00

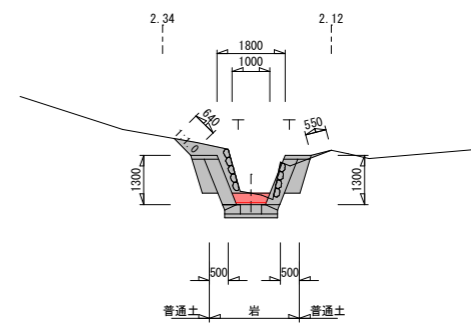
N00+10
GH=63.46
FH=63.68



N00+10	
掘削(岩塊・玉石)	1.1
掘削(普通土)	0.2
床掘(岩塊・玉石)	0.8
床掘(普通土)	0.0
埋戻(普通土)	0.1
盛土	0.0
切土法面仕上	0.0
盛土法面仕上	0.0
張芝	0.0
RC-40	0.14
単粒砕石	0.14

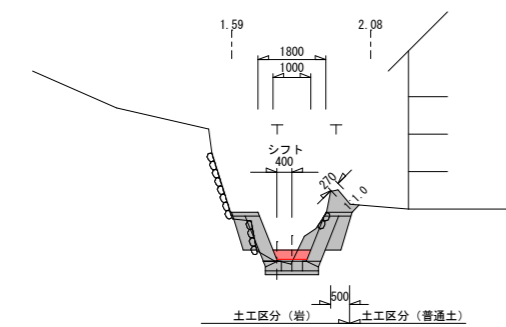
DL=65.00

SP2 (NO1)
GH=65.31
FH=65.31



SP2	
掘削(岩塊・玉石)	1.3
掘削(普通土)	0.7
床掘(岩塊・玉石)	0.9
床掘(普通土)	0.0
埋戻(普通土)	0.1
盛土	0.0
切土法面仕上	1.2
盛土法面仕上	0.0
張芝	1.2
RC-40	0.14
単粒砕石	0.14

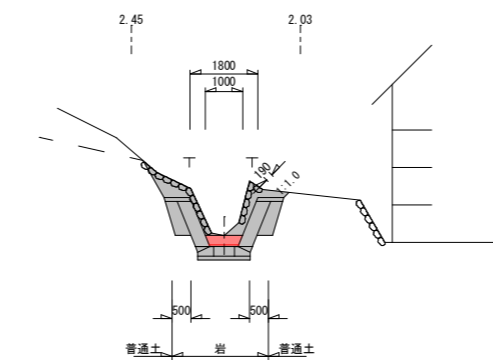
SP1
GH=62.66
FH=62.94



SP1	
掘削(岩塊・玉石)	1.5
掘削(普通土)	0.1
床掘(岩塊・玉石)	0.8
床掘(普通土)	0.0
埋戻(普通土)	0.1
盛土	0.0
切土法面仕上	0.3
盛土法面仕上	0.0
張芝	0.3
RC-40	0.14
単粒砕石	0.14

DL=65.00

N00+14.5
GH=64.19
FH=64.20



N00+14.5	
掘削(岩塊・玉石)	2.0
掘削(普通土)	0.7
床掘(岩塊・玉石)	1.0
床掘(普通土)	0.0
埋戻(普通土)	0.0
盛土	0.0
切土法面仕上	0.2
盛土法面仕上	0.0
張芝	0.2
RC-40	0.14
単粒砕石	0.14

DL=65.00

(10.00)は上段
10.00は下段

閲覧設計図

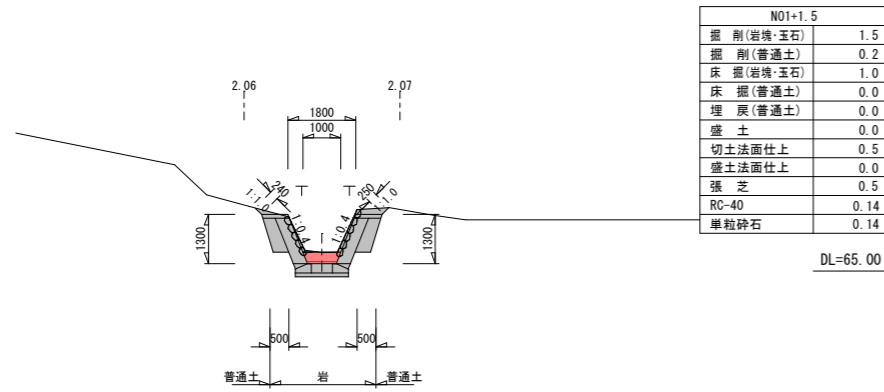
錦江町	
工事名	令和8年度 町道皆倉線末排水路整備工事
河川 路線名	町道皆倉線
工事箇所	肝属(郡) 錦江(町) 神川 地内
図面種類	排水路横断図(その1)
縮尺	S=1:100
図面番号	全 14 葉 第 4 号

排水路横断図(その2)

S=1:100

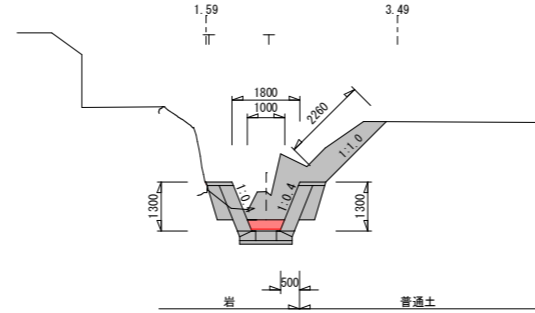
N01+1.5

GH=65.49
FH=65.50



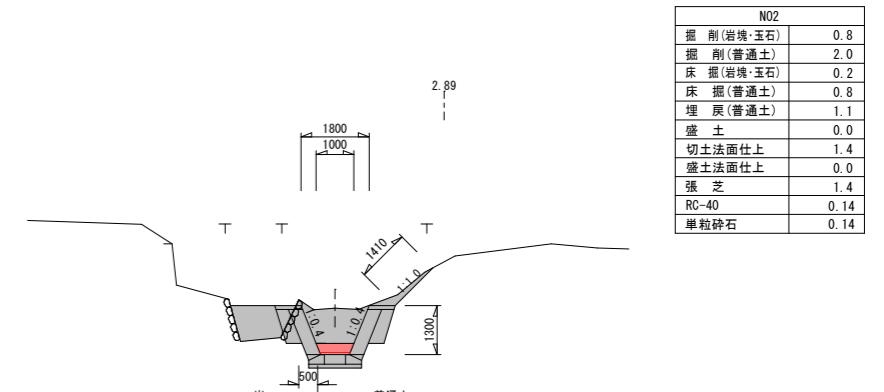
SP3

GH=67.10
FH=66.36



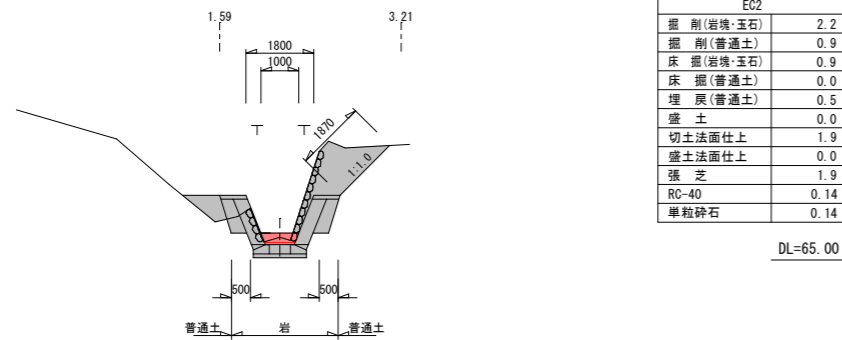
N02

GH=69.02
FH=68.09



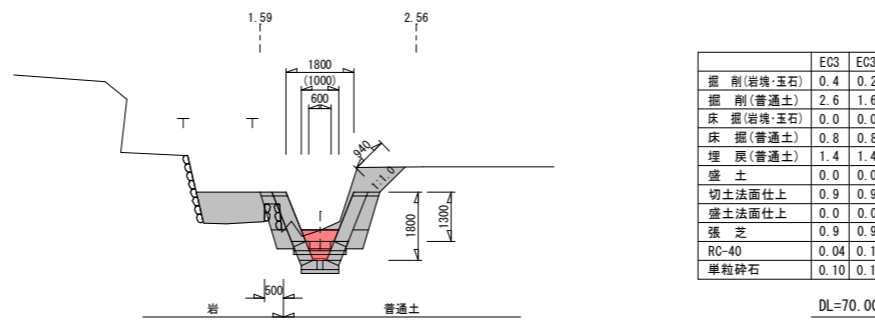
EC2

GH=65.60
FH=65.71



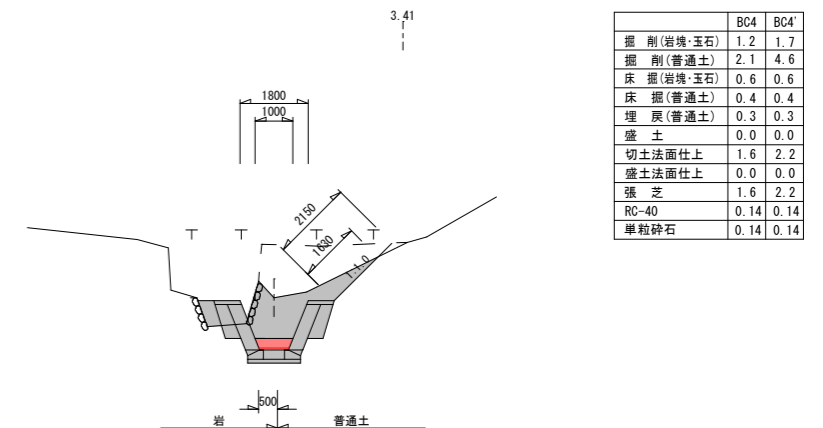
EC3

GH=67.29
FH=66.80(67.30)



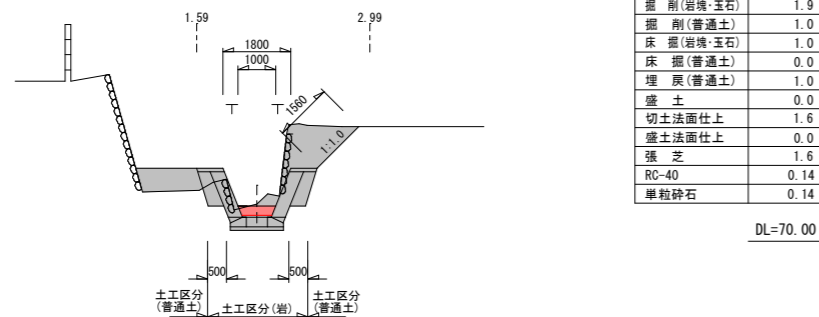
N02+2.5 (BC4)

GH=69.45
FH=68.37



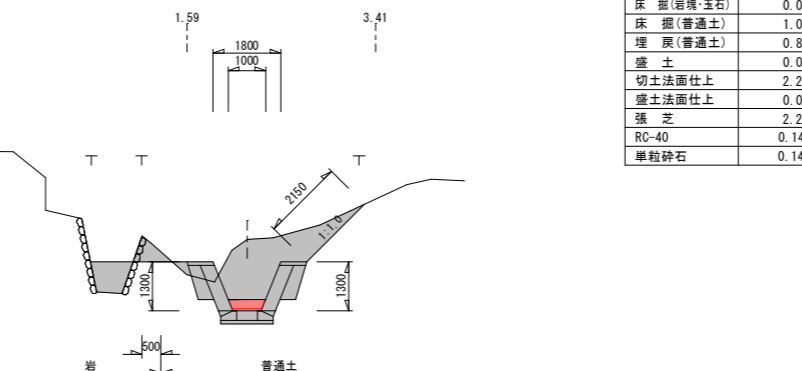
BC3

GH=65.98
FH=65.93



N01+17.0

GH=69.04
FH=67.75



(10.00)は上段
10.00は下段

閲覧設計図

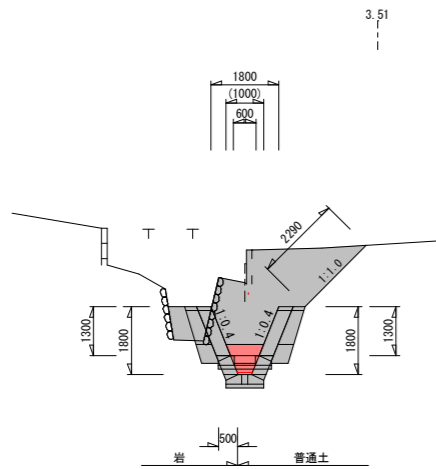
錦江町	
工事名	令和8年度 町道皆倉線末排水路整備工事
河川 路線名	町道皆倉線
工事箇所	肝属(郡)市 錦江(町) 神川 地内
図面種類	排水路横断図(その2)
縮尺	S=1:100
図面番号	全 14 葉 第 5 号

排水路横断図(その3)

S=1:100

N02+5.5

GH=70.83
FH=68.70(69.20)

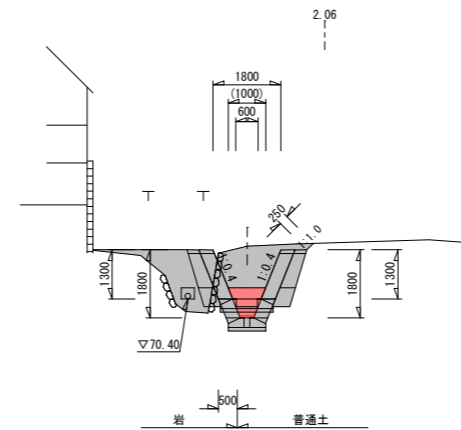


	+5.5	+5.5'
掘削(岩塊・玉石)	1.8	1.3
掘削(普通土)	6.1	5.4
床掘(岩塊・玉石)	0.2	0.4
床掘(普通土)	0.4	0.6
埋戻(普通土)	0.4	0.4
盛土	0.0	0.0
切土法面仕上	2.3	2.3
盛土法面仕上	0.0	0.0
張芝	2.3	2.3
RC-40	0.04	0.14
単粒砕石	0.10	0.14

DL=70.00

N02+14.5

GH=71.80
FH=70.20(70.70)

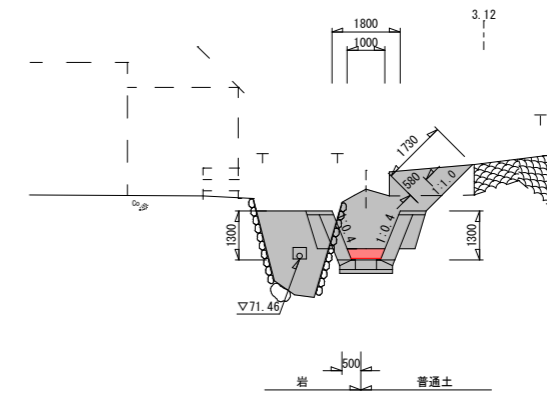


	+14.5	+14.5'
掘削(岩塊・玉石)	0.9	0.6
掘削(普通土)	2.7	2.0
床掘(岩塊・玉石)	0.2	0.4
床掘(普通土)	0.6	0.6
埋戻(普通土)	1.5	1.5
盛土	0.0	0.0
切土法面仕上	0.3	0.3
盛土法面仕上	0.0	0.0
張芝	0.3	0.3
RC-40	0.04	0.14
単粒砕石	0.10	0.14

DL=70.00

EC5

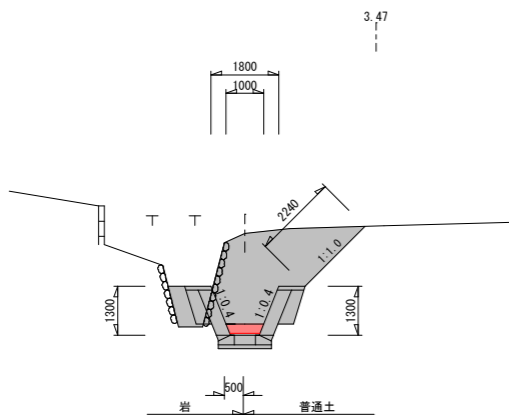
GH=73.31
FH=71.73



EC5	
掘削(岩塊・玉石)	0.9
掘削(普通土)	3.7
床掘(岩塊・玉石)	0.4
床掘(普通土)	0.6
埋戻(普通土)	2.8
盛土	0.0
切土法面仕上	1.7
盛土法面仕上	0.0
張芝	1.7
RC-40	0.14
単粒砕石	0.14

SP4

GH=71.79
FH=69.39

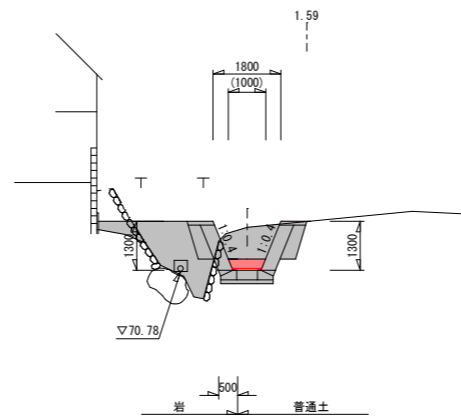


SP4	
掘削(岩塊・玉石)	1.7
掘削(普通土)	5.1
床掘(岩塊・玉石)	0.4
床掘(普通土)	0.6
埋戻(普通土)	0.4
盛土	0.0
切土法面仕上	2.2
盛土法面仕上	0.0
張芝	2.2
RC-40	0.14
単粒砕石	0.14

DL=70.00

BC5

GH=71.95
FH=71.11

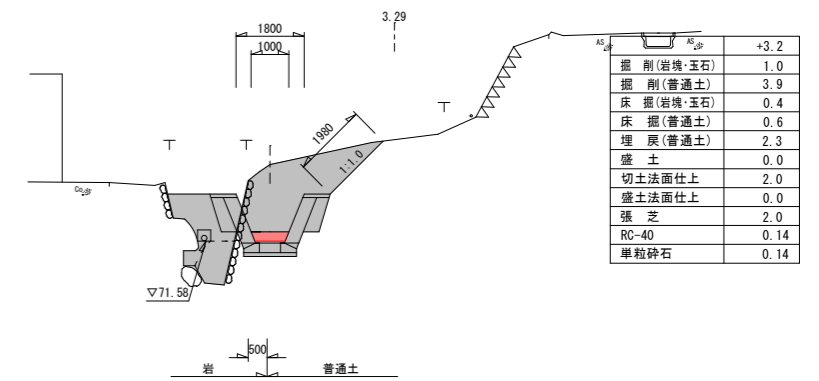


BC5	
掘削(岩塊・玉石)	0.4
掘削(普通土)	1.5
床掘(岩塊・玉石)	0.4
床掘(普通土)	0.6
埋戻(普通土)	2.4
盛土	0.0
切土法面仕上	0.0
盛土法面仕上	0.0
張芝	0.0
RC-40	0.14
単粒砕石	0.14

DL=70.00

N03+3.2

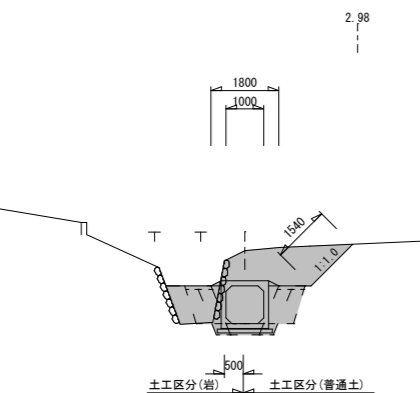
GH=73.61
FH=71.83



N03+3.2	
掘削(岩塊・玉石)	1.0
掘削(普通土)	3.9
床掘(岩塊・玉石)	0.4
床掘(普通土)	0.6
埋戻(普通土)	2.3
盛土	0.0
切土法面仕上	2.0
盛土法面仕上	0.0
張芝	2.0
RC-40	0.14
単粒砕石	0.14

EC4

GH=71.76
FH=69.83

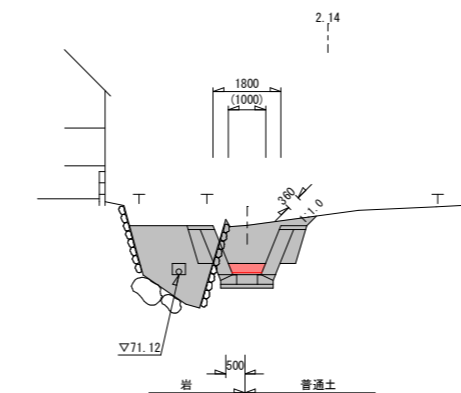


EC4	
掘削(岩塊・玉石)	1.2
掘削(普通土)	3.9
床掘(岩塊・玉石)	0.5
床掘(普通土)	0.6
埋戻(普通土)	1.1
盛土	0.0
切土法面仕上	1.5
盛土法面仕上	0.0
張芝	1.5
RC-40	0.14
単粒砕石	0.14

DL=70.00

SP5 (N03)

GH=72.43
FH=71.42



SP5 (N03)	
掘削(岩塊・玉石)	0.7
掘削(普通土)	1.7
床掘(岩塊・玉石)	0.4
床掘(普通土)	0.6
埋戻(普通土)	2.9
盛土	0.0
切土法面仕上	0.4
盛土法面仕上	0.0
張芝	0.4
RC-40	0.14
単粒砕石	0.14

DL=70.00

(10.00)は上段
10.00は下段

閲覧設計図

錦江町

工事名	令和8年度 町道皆倉線末排水路整備工事
河川 路線名	町道皆倉線
工事箇所	肝属(郡) 錦江(町) 神川 地内
図面種類	排水路横断図(その3)
縮尺	S=1:100
図面番号	全 14 葉 第 6 号

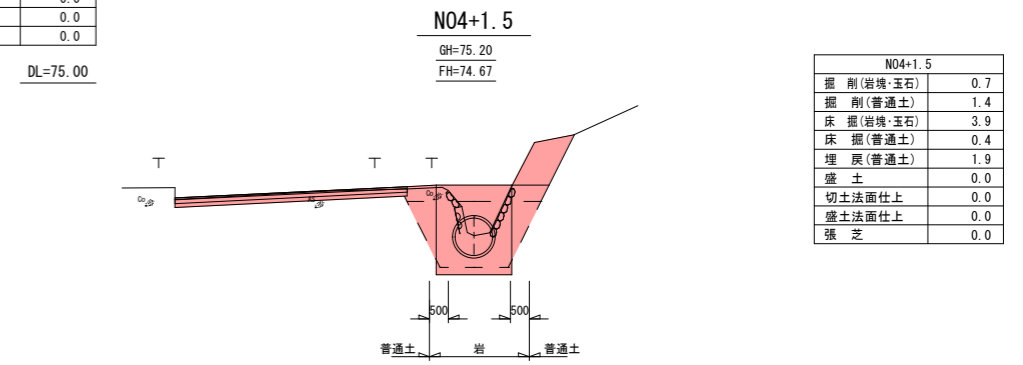
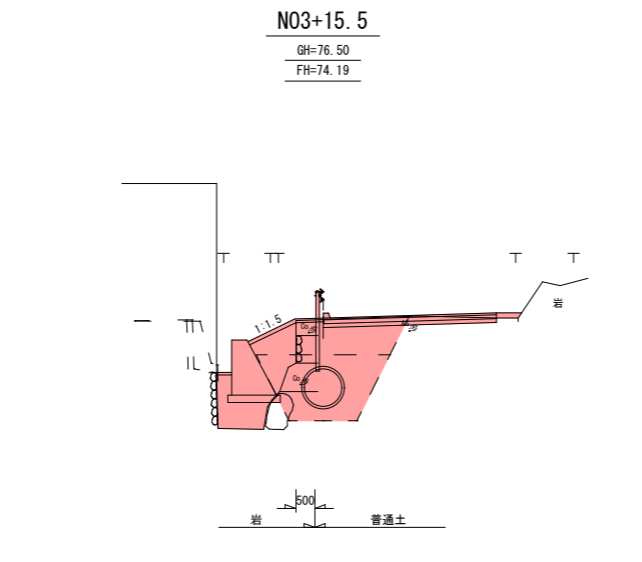
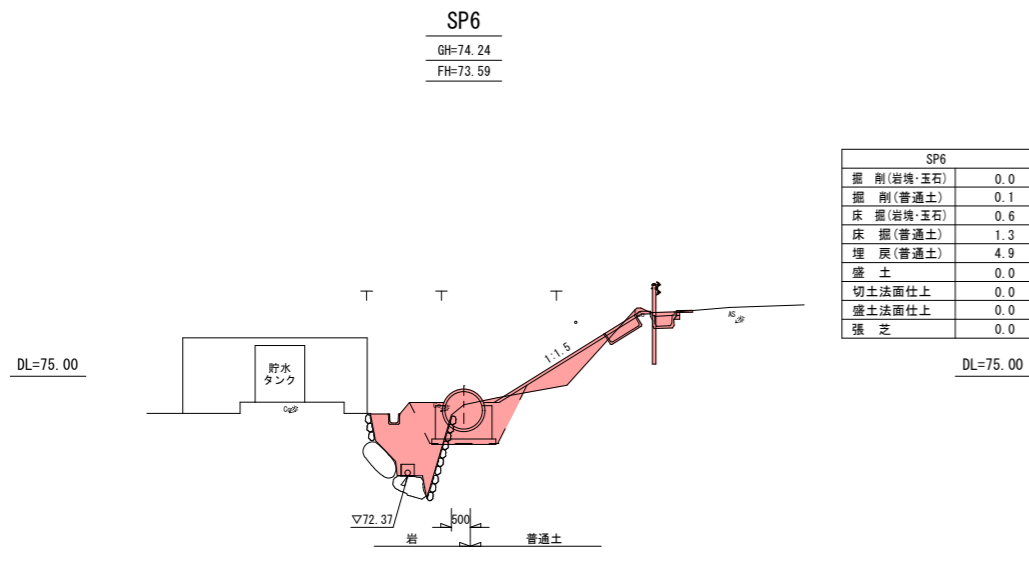
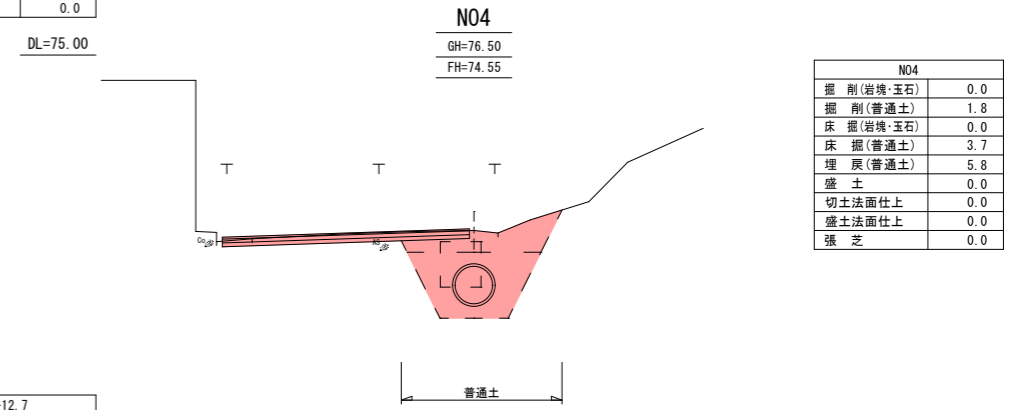
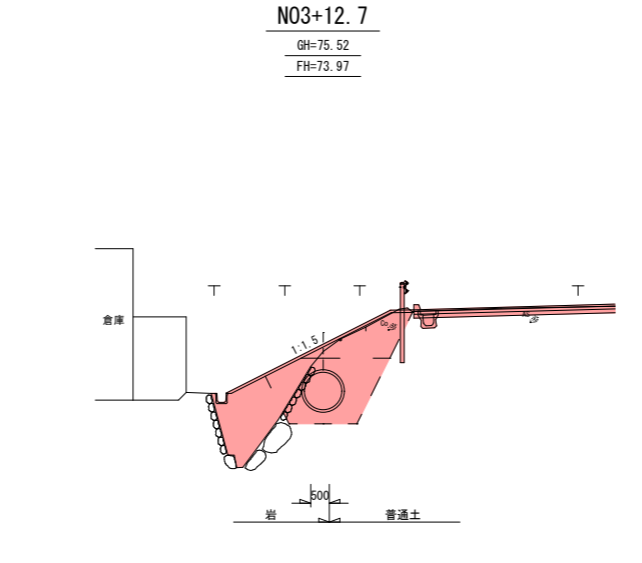
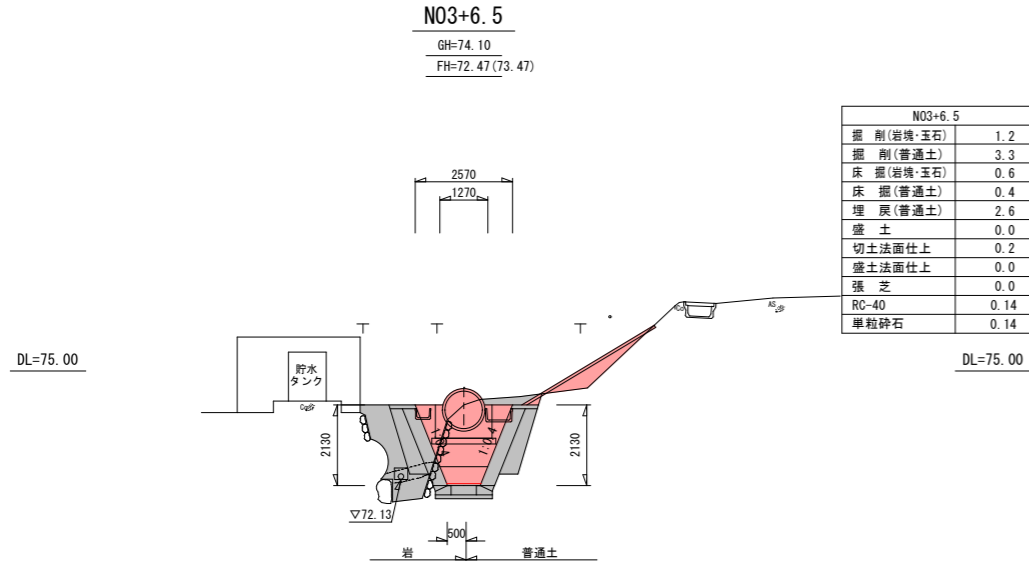
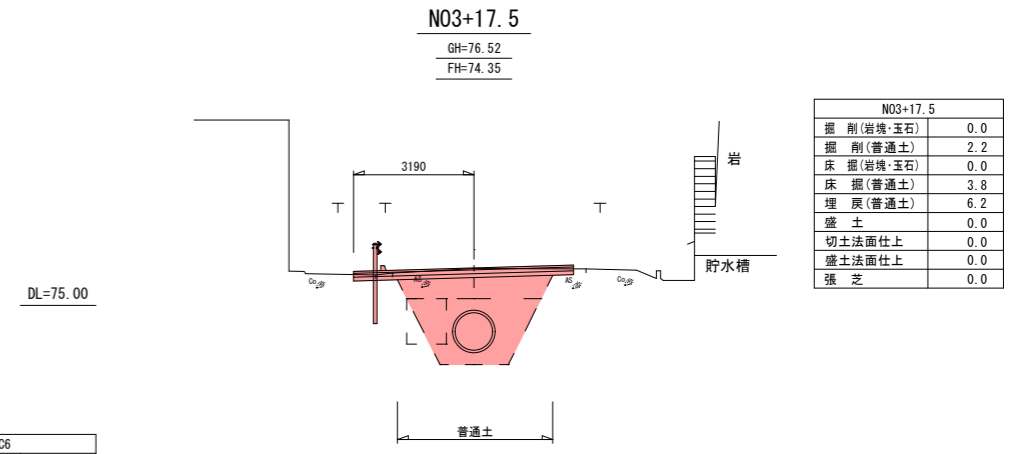
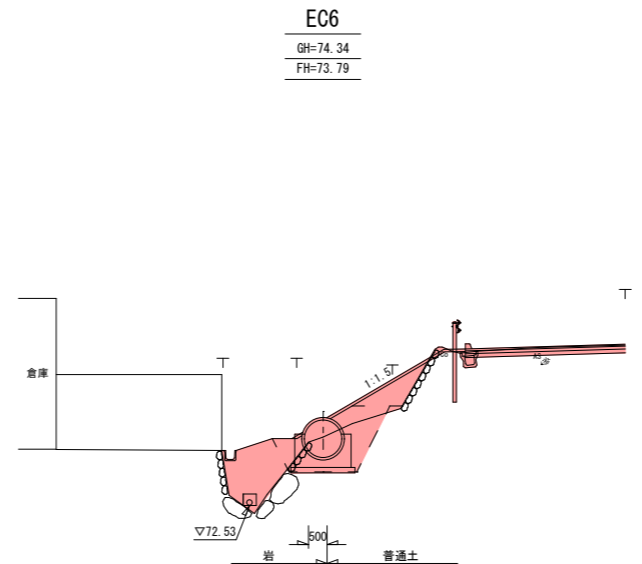
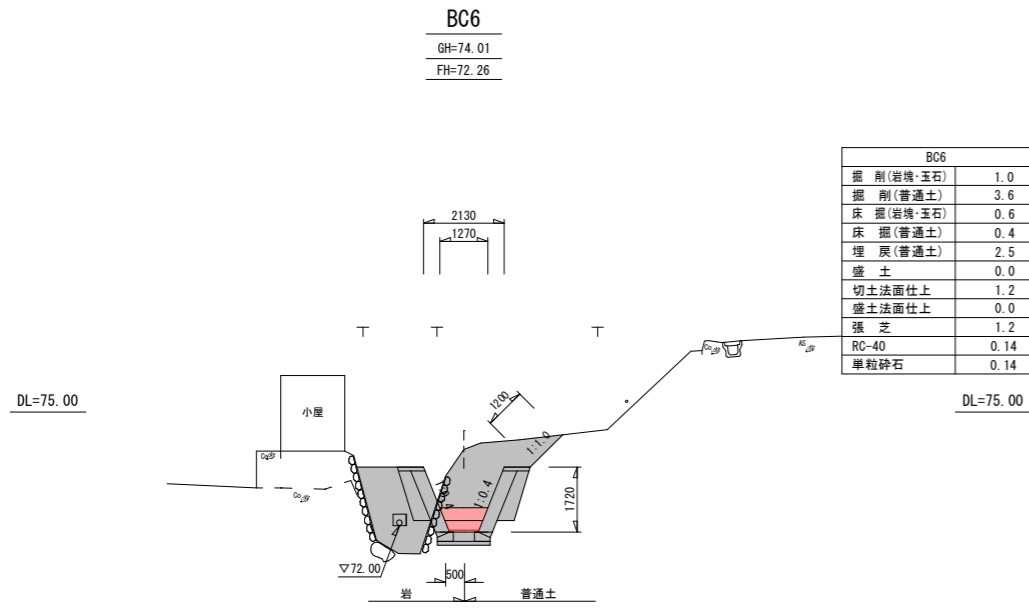
DL=70.00

DL=70.00

DL=70.00

排水路横断図(その4)

S=1:100



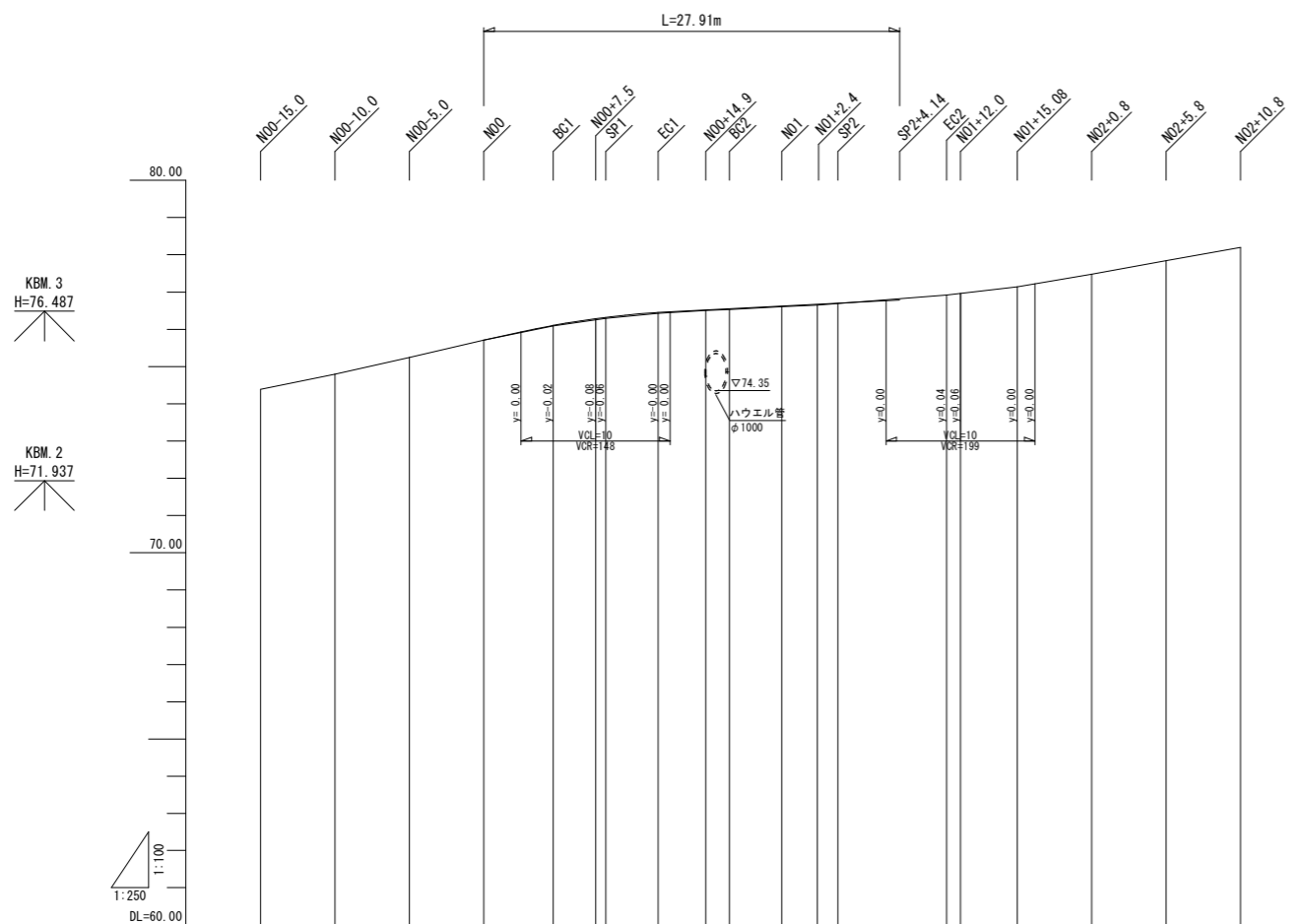
(10.00)は上段
10.00は下段

観覧設計図

錦江町	
工事名	令和8年度 町道皆倉線末排水路整備工事
河川 路線名	町道皆倉線
工事箇所	肝属(郡) 錦江(町) 神川 地内
図面種類	排水路横断図(その4)
縮尺	S=1:100
図面番号	全 14 葉 第 7 号

道路縦断面図

H=1:250, V=1:100



勾配図																			
計画高																			
盛土																			
切土																			
地盤高	74.39	74.80	75.25	75.71	76.08	76.29	76.43	76.50	76.53	76.61	76.65	76.69	76.92	77.14	77.48	77.84	78.20		
追加距離	-15.00	-10.00	-5.00	0.00	4.66	7.50	11.71	14.90	16.48	20.00	22.40	23.77	31.06	32.00	35.80	40.80	45.80	50.80	
単距離	5.00	5.00	5.00	0.00	4.66	2.84	3.53	3.19	1.58	3.52	2.40	1.37	7.29	0.94	3.80	5.00	5.00	5.00	
測点	N00+15.0	N00+10.0	N00+5.0	N00	BC1	N00+7.5	SP1	EC1	N00+14.9	BC2	N01	N01+2.4	SP2	EC2	N01+12.0	N01+15.8	N02+0.8	N02+5.8	N02+10.8
曲率図	<p> IP1: $IA=13-28-00$, $R=30.000$, $TL=3.542$, $CL=7.051$, $SL=0.208$, $L=4.655$ IP2: $IA=41-46-30$, $R=20.000$, $TL=7.632$, $CL=14.582$, $SL=1.407$, $L=4.776$ and $L=4.736$ </p>																		
片勾配摺付図																			

閲覧設計図

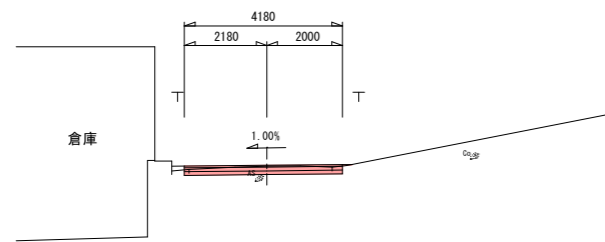
錦江町	
工事名	令和8年度 町道皆倉線末排水路整備工事
河川 路線名	町道皆倉線
工事箇所	肝属(郡) 錦江(町) 神川 地内
図面種類	道路縦断面図
縮尺	H=1:250, V=1:100
図面番号	全 14 葉 第 8 号

道路横断図(その1)

S=1:100

SP1

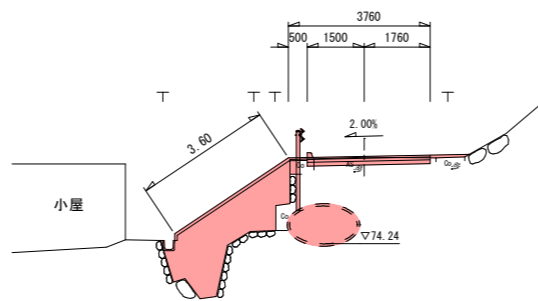
GH=76.29
FH=76.32



SP1	
掘削(岩)	0.0
掘削(普通土)	0.7
床掘(岩)	0.0
床掘(普通土)	0.0
埋戻(普通土)	0.0
盛土	0.0
法面仕上	0.0

BC2

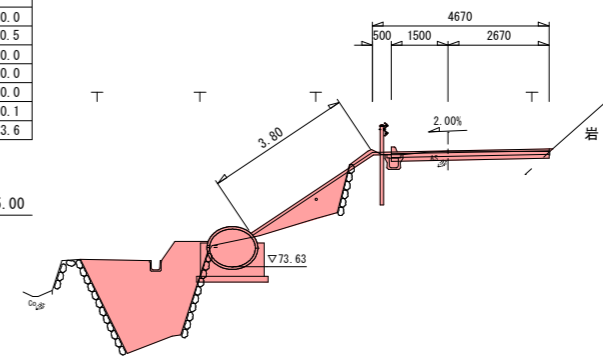
GH=76.53
FH=76.55



BC2	
掘削(岩)	0.0
掘削(普通土)	0.5
床掘(岩)	0.0
床掘(普通土)	0.0
埋戻(普通土)	0.0
盛土	0.1
法面仕上	3.6

SP2

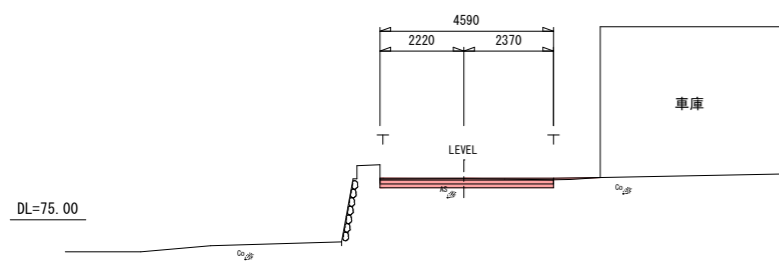
GH=76.69
FH=76.70



SP2	
掘削(岩)	0.0
掘削(普通土)	0.6
床掘(岩)	0.0
床掘(普通土)	0.0
埋戻(普通土)	0.1
盛土	0.0
法面仕上	3.8

BC1

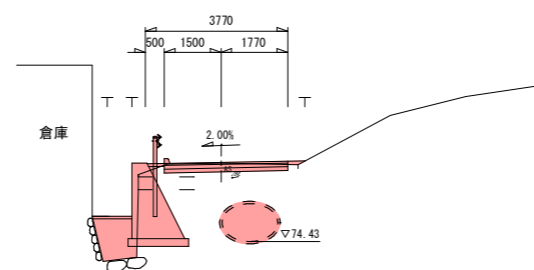
GH=76.09
FH=76.10



BC1	
掘削(岩)	0.0
掘削(普通土)	0.8
床掘(岩)	0.0
床掘(普通土)	0.0
埋戻(普通土)	0.0
盛土	0.0
法面仕上	0.0

N00+14.9

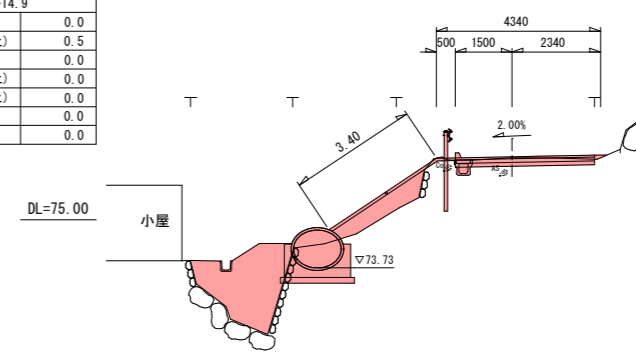
GH=76.50
FH=76.52



N00+14.9	
掘削(岩)	0.0
掘削(普通土)	0.5
床掘(岩)	0.0
床掘(普通土)	0.0
埋戻(普通土)	0.0
盛土	0.0
法面仕上	0.0

N01+2.4

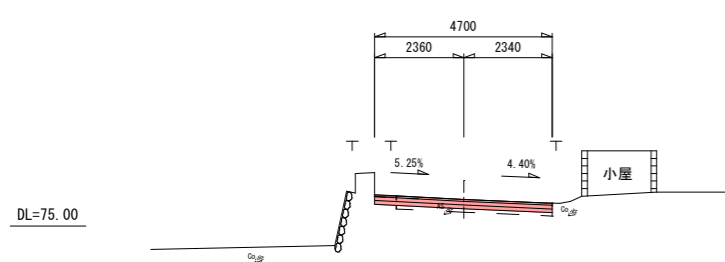
GH=76.65
FH=76.67



N01+2.4	
掘削(岩)	0.0
掘削(普通土)	0.5
床掘(岩)	0.0
床掘(普通土)	0.0
埋戻(普通土)	0.1
盛土	0.0
法面仕上	3.4

N00

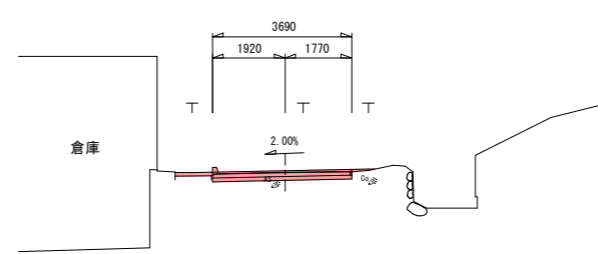
GH=75.71
FH=75.71



N00	
掘削(岩)	0.0
掘削(普通土)	0.9
床掘(岩)	0.0
床掘(普通土)	0.0
埋戻(普通土)	0.0
盛土	0.0
法面仕上	0.0

EC1

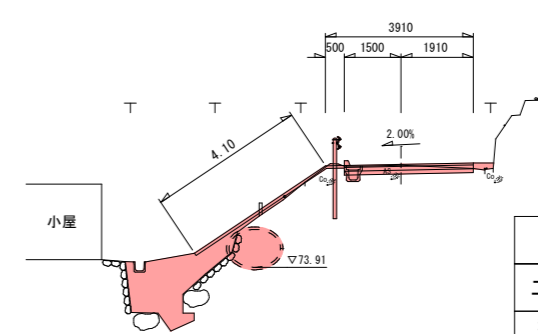
GH=76.43
FH=76.46



EC1	
掘削(岩)	0.0
掘削(普通土)	0.6
床掘(岩)	0.0
床掘(普通土)	0.0
埋戻(普通土)	0.0
盛土	0.1
法面仕上	0.0

N01

GH=76.61
FH=76.63



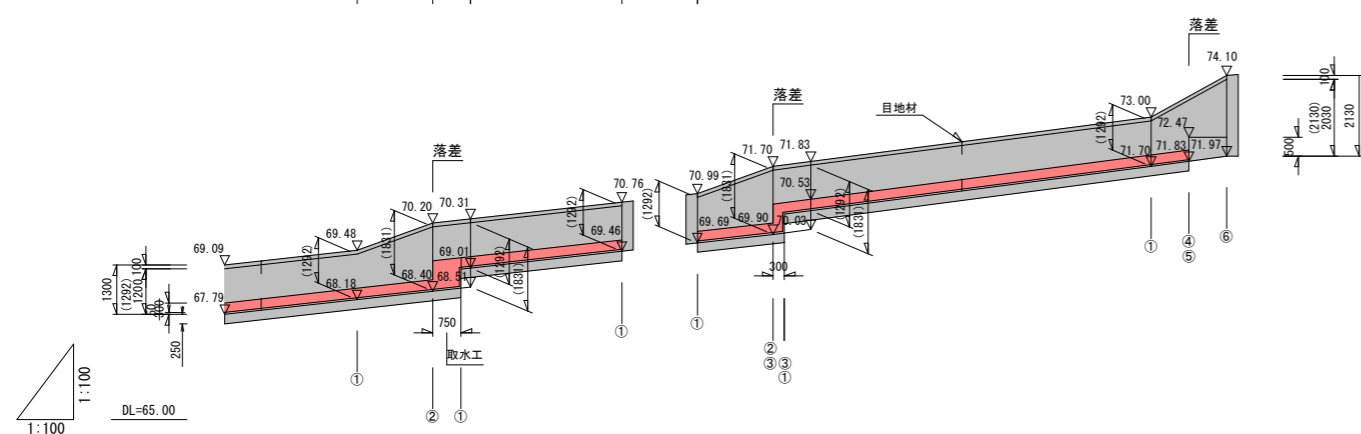
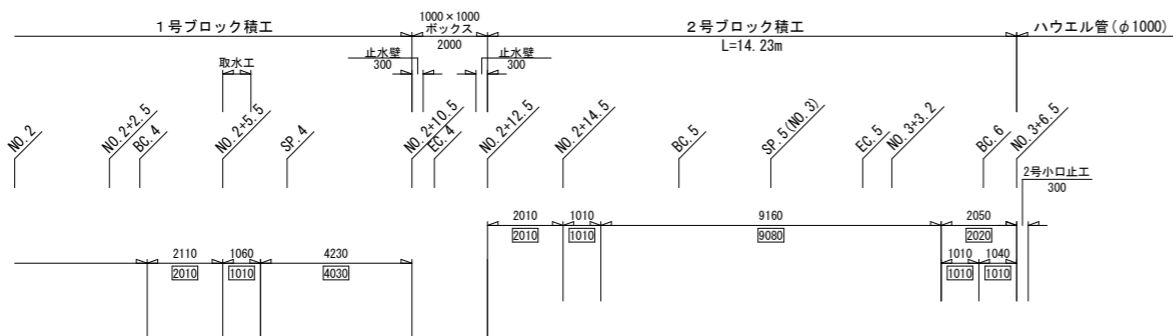
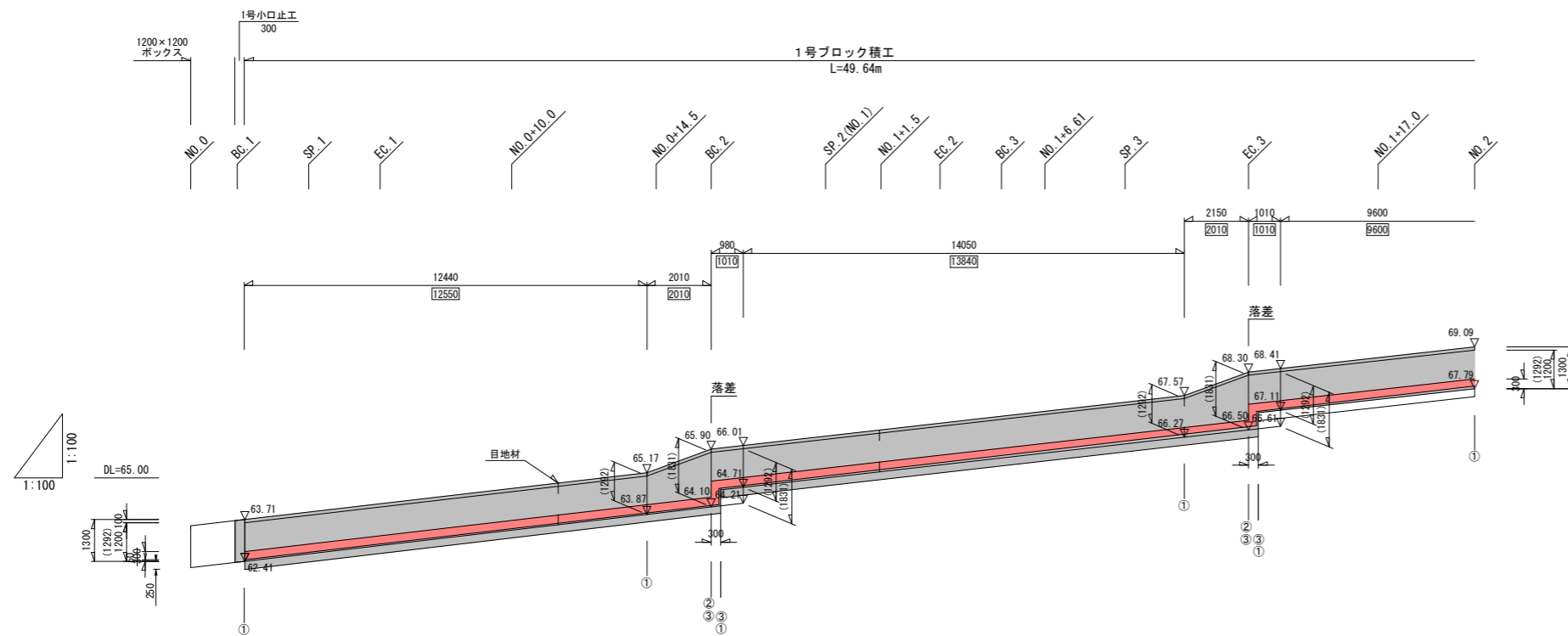
N01	
掘削(岩)	0.0
掘削(普通土)	0.4
床掘(岩)	0.0
床掘(普通土)	0.0
埋戻(普通土)	0.1
盛土	0.1
法面仕上	4.1

閲覧設計図

錦江町	
工事名	令和8年度 町道皆倉線末排水路整備工事
河川 路線名	町道皆倉線
工事箇所	肝属(郡)市 錦江(町) 神川 地内
図面種類	道路横断図(その1)
縮尺	S=1:100
図面番号	全 14 葉 第 9 号

構造図(その1)

右岸ブロック積展開図



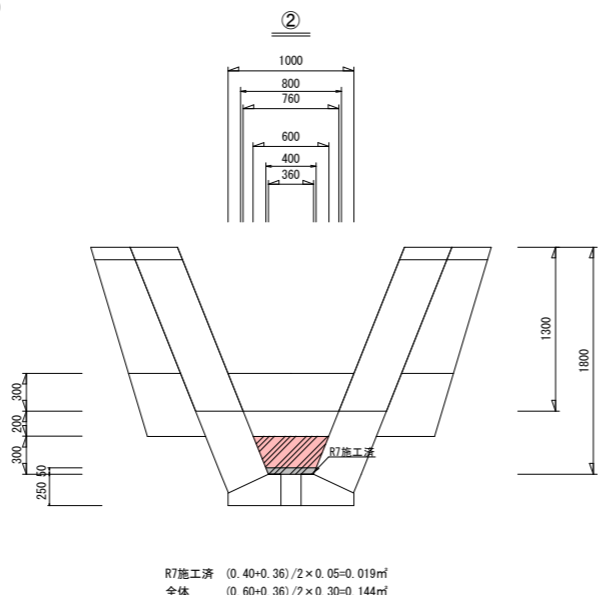
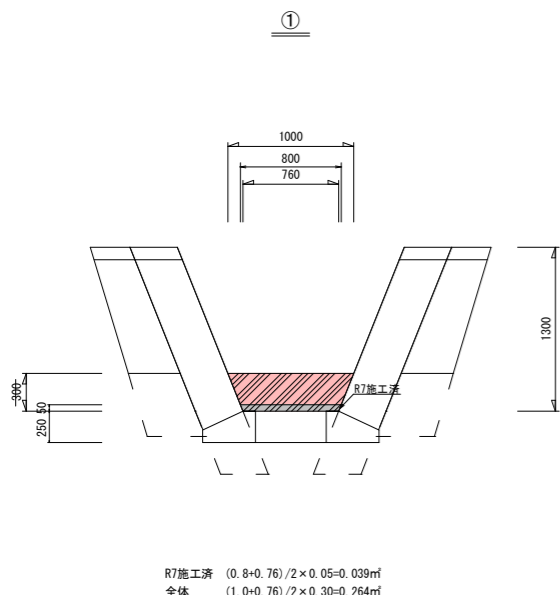
種別	規格	計算式	数量	単位
底板コンクリート	σck=18N/mm ²	(全体) $1.80 \times 0.30 + 0.264 \times (12.55 + 1.01 + 13.84 + 1.01 + 9.60 + 1.01 - 0.75 + 4.03) + (0.264 + 0.144) / 2 \times (2.01 + 2.01 + 2.01) + (0.280 \times 0.3) \times 2.0 + 0.264 \times (1.01 + 9.08 + 1.01) + (0.264 + 0.144) / 2 \times 2.01 + (0.650 + 0.535) / 2 \times 1.01 + 0.280 \times 0.3 = 17.12$ $0.039 \times 12.55 + (0.039 + 0.019) / 2 \times 2.01 + 0.019 \times 0.3 + 0.039 \times 13.84 + (0.039 + 0.019) / 2 \times 2.01 + 0.19 \times 0.3 + 0.039 \times 9.60 + (0.039 + 0.019) / 2 \times 2.01 + (0.019 + 0.039) / 2 \times 1.01 + 0.039 \times 4.03 + (0.039 + 0.019) / 2 \times 2.01 + 0.019 \times 0.30 + 0.039 \times (9.08 + 1.01) + (0.039 + 0.053) / 2 \times 1.01 + 1.8 \times 0.05 = 2.42$ $17.12 - 2.42 = 14.70$	14.70	m ³
型枠	損料	$\{ (1.0 + 0.64) / 2 \times 0.45 + (0.76 + 0.40) / 2 \times 0.45 \} \times 2.0 + (1.0 + 0.64) / 2 \times 0.45 + (0.76 + 0.40) / 2 \times 0.45 + (1.27 + 1.04) / 2 \times 0.29$	2.22	m ²

閲覧設計図

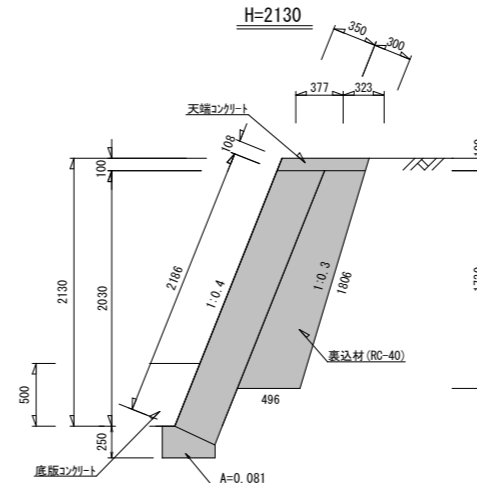
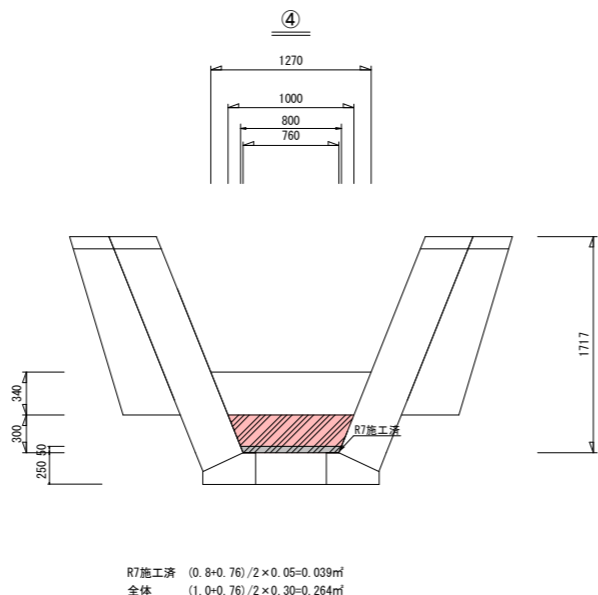
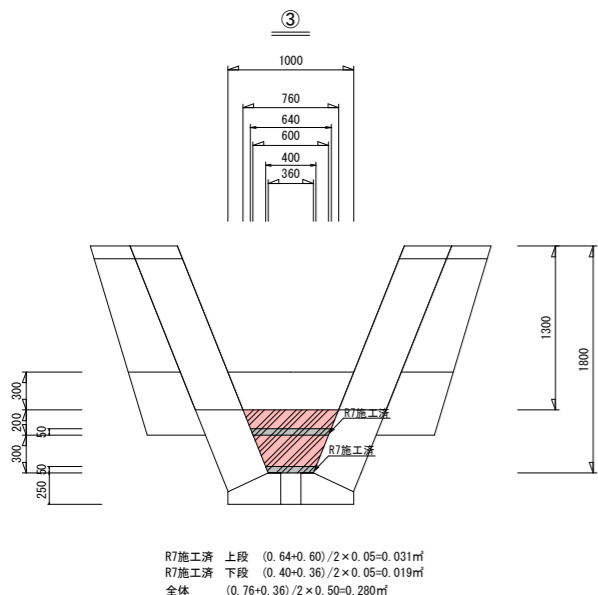
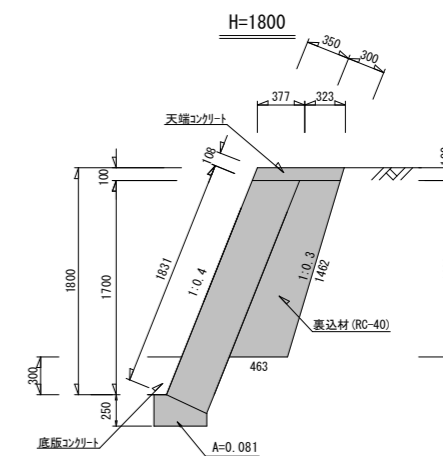
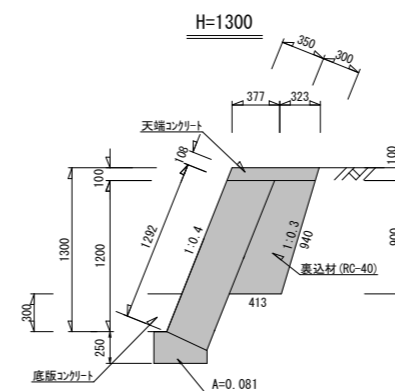
錦江町	
工事名	令和8年度 町道皆倉線末排水路整備工事
河川 路線名	町道皆倉線
工事箇所	肝属(郡)市 錦江(町)村 神川 地内
図面種類	構造図(その1)
縮尺	図示
図面番号	全 14 葉 第 10 号

構造図(その3)

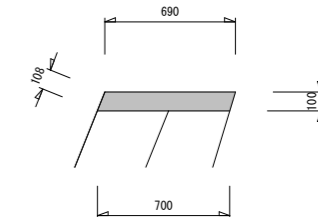
① 底版コンクリート S=1:30



ブロック積 S=1:30



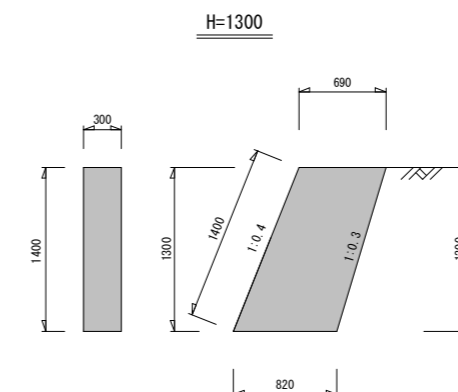
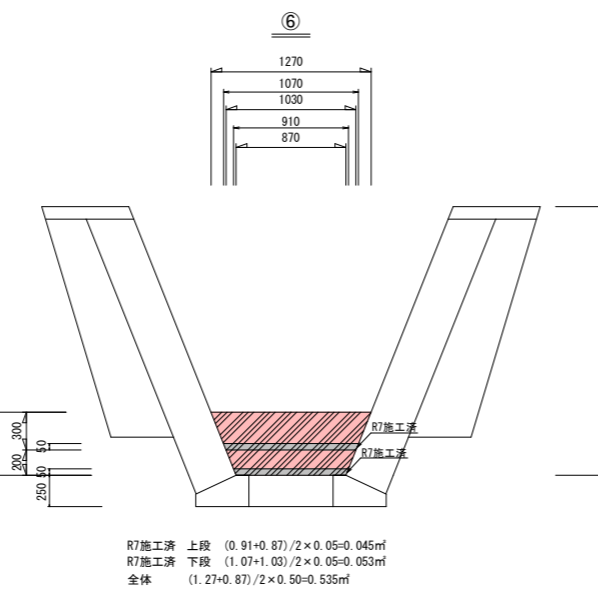
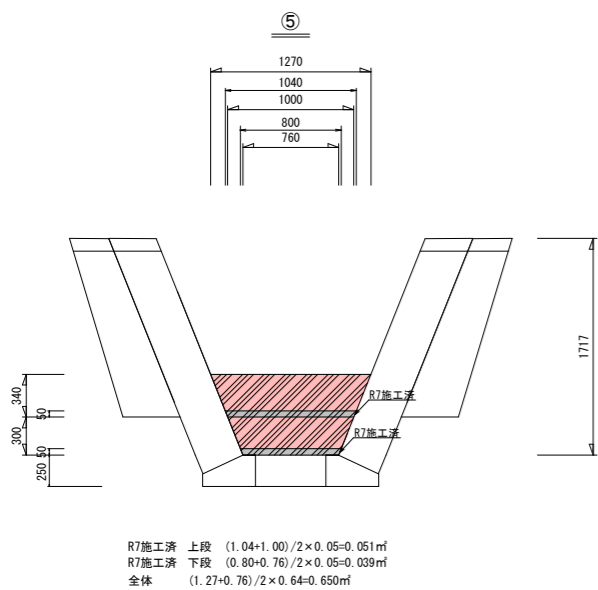
天端工 S=1:20



数量表 天端工

名称	摘要	計算式	数量	単位	10m当り
コンクリート	$\sigma_{ck}=18N/mm^2$	$(0.69+0.70)/2 \times 0.10 \times 10.0$	0.70	m ³	
型枠	損料	$0.108 \times 10.0 \times 2$	2.16	m ²	

1号小口止工 S=1:30



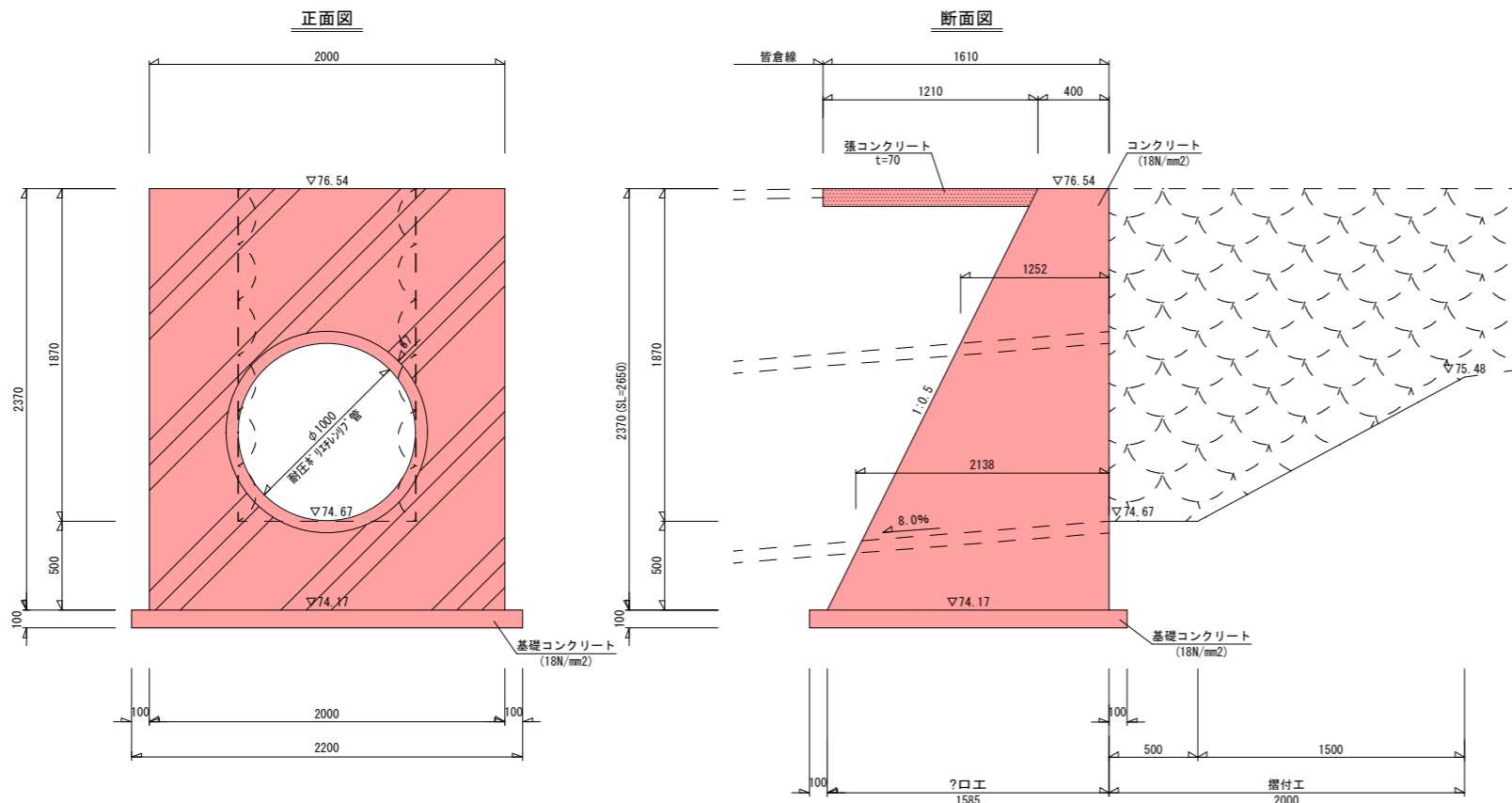
小口止め工
コンクリート
(0.69+0.82)/2×1.3×0.3=0.29m³
型枠
(0.69+0.82)/2×1.3×2+0.3×1.4=2.38m²

閲覧設計図

錦江町	
工事名	令和8年度 町道皆倉線末排水路整備工事
河川 路線名	町道皆倉線
工事箇所	肝属(郡)市 錦江(町)村 神川 地内
図面種類	構造図(その3)
縮尺	図示
図面番号	全 14 葉 第 11 号

構造図(その4)

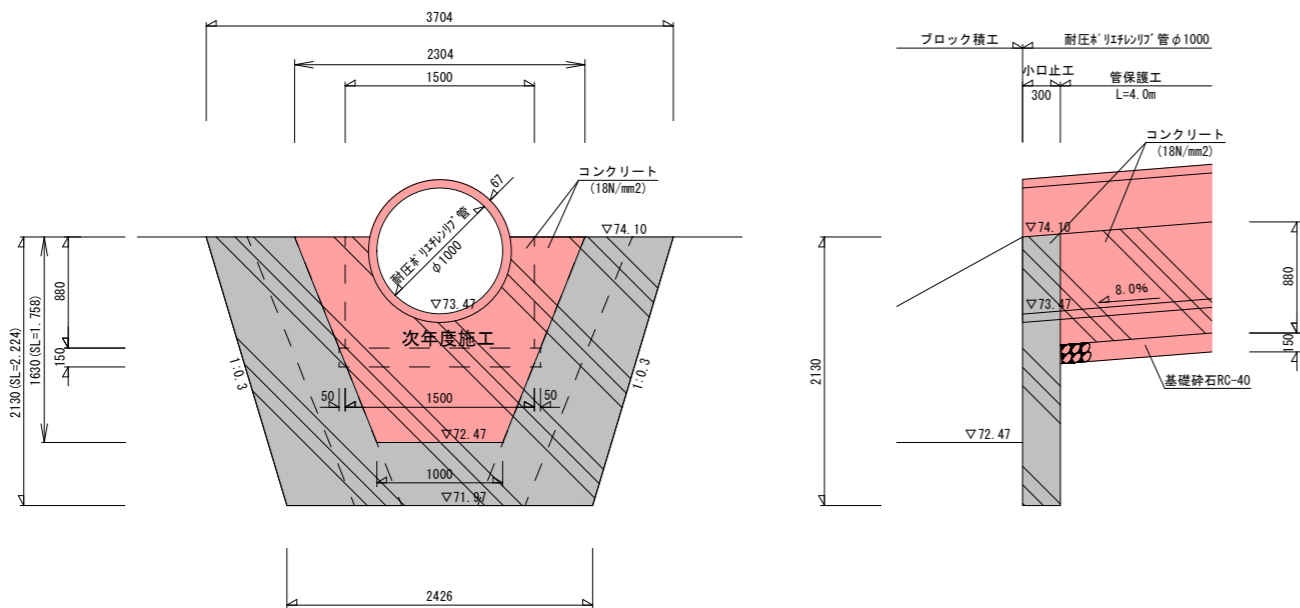
呑口工・摺付工詳細図
S=1:20



数量表 呑口工・摺付工 1箇所当り

種別	摘要	計算式	数量	単位
コンクリート	$\sigma_{ck}=18N/mm^2$	$(0.40+1.585)/2 \times 2.37 \times 2.00 - (1.252+2.138)/2 \times 1.134 \times 1.134 \times \pi/4 = 2.993$	2.99	m ³
型枠		$(2.37+2.65) \times 2.0 + (0.40+1.585)/2 \times 2.37 \times 2 - 1.134 \times 1.134 \times \pi/4 \times 2 = 12.724$	12.72	m ²
基面整正		$1.585 \times 2.00 + 1.0 \times 2.00 = 5.170$	5.17	m ²
基礎コンクリート	$\sigma_{ck}=18N/mm^2$	$2.20 \times 0.10 \times 1.785 = 0.393$	0.39	m ³
同上型枠		$2.20 \times 0.10 \times 2.0 + 1.785 \times 0.10 \times 2.0 = 0.797$	0.80	m ²

2号小口止工・管保護工詳細図
S=1:30



数量表 2号小口止工 1箇所当り

種別	摘要	計算式	数量	単位
コンクリート	$\sigma_{ck}=18N/mm^2$	$[(2.304+1.000)/2 \times 1.63 - 0.63] \times 0.30 = 0.619$	0.62	m ³
型枠		$[(2.304+1.000)/2 \times 1.63 - 0.63] \times 2 = 4.126$	4.13	m ²
基面整正		$2.426 \times 0.30 = 0.728$	0.73	m ²

数量表 管保護工 1箇所当り

種別	摘要	計算式	数量	単位
コンクリート	$\sigma_{ck}=18N/mm^2$	$(1.50 \times 0.88 - 0.63) \times 4.0 = 2.760$	2.76	m ³
型枠		$1.50 \times 0.88 + 4.0 \times 0.88 \times 2 - 0.63 \times 7.730$	7.73	m ²
基面整正		$1.60 \times 4.0 = 6.400$	6.40	m ²
基礎砕石	RC-40 (t=150)	$1.60 \times 4.0 = 6.400$	6.40	m ²

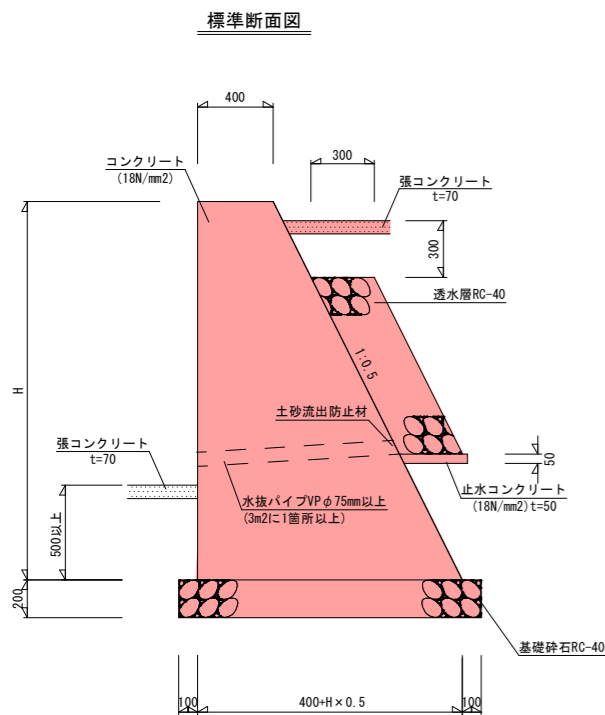
耐圧"リフレソリ"管控除面積 (CAD計測による) A=0.63m²

閲覧設計図

錦江町	
工事名	令和8年度 町道皆倉線末排水路整備工事
河川 路線名	
工事箇所	肝属(郡)市 錦江(町)村 神川 地内
図面種類	構造図(その4)
縮尺	図示
図面番号	全 14 葉 第 12 号

構造図(その6)

重力式擁壁工展開図
S=1:20



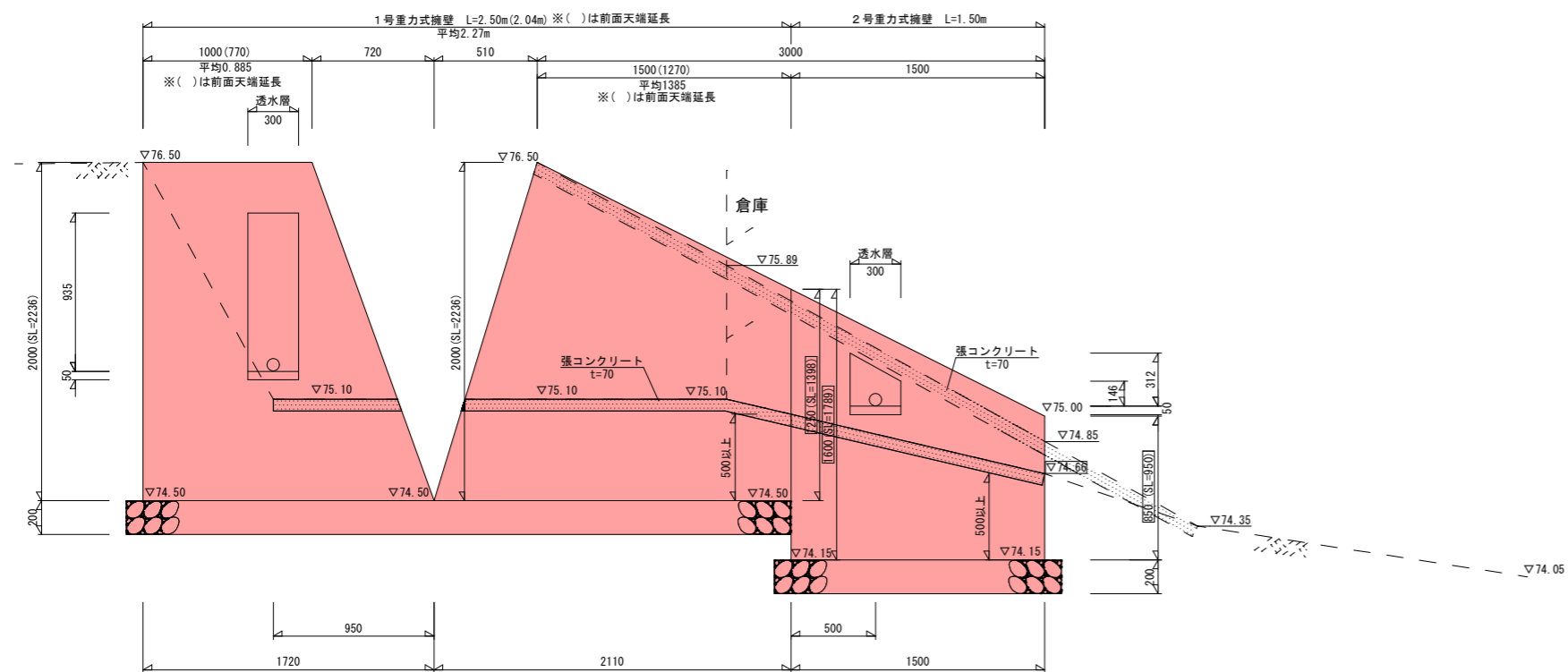
数量表 重力式擁壁工 (1型重力式擁壁) 1箇所当り

種別	摘要	計算式	数量	単位
コンクリート	$\sigma_{ck}=18N/mm^2$	$(0.40+1.40)/2 \times 2.0 \times 0.885 + (0.40+1.40)/2 \times 2.0 + (0.40+1.025)/2 \times 1.25 + 1.385 + 1.0 \times 2.0/2 \times 0.72 \times 1/3 + 1.0 \times 2.0/2 \times 0.51 \times 1/3 = 3.866$	3.87	m ³
型枠		$(0.40+1.40)/2 \times 2.00 + (0.40+1.025)/2 \times 1.25 + (1.00+1.72)/2 \times 2.236 + (1.50+2.11)/2 \times (2.236+1.398)/2 + 0.770 \times 2.00 + 1.27 \times (2.00+1.25)/2 = 12.615$	12.62	m ²
基面整正		$1.60 \times (1.82+0.87)/2 + (1.60+1.225)/2 \times (2.11+1.27)/2 = 4.539$	4.54	m ²
基礎砕石	RC-40 (t=200)	$1.60 \times (1.82+0.87)/2 + (1.60+1.225)/2 \times (2.11+1.27)/2 = 4.539$	4.54	m ²
水抜パイプ	VP φ75		1.07	m
止水コンクリート	$\sigma_{ck}=18N/mm^2$	$0.30 \times 0.30 \times 0.05 = 0.005$	0.01	m ³
同上型枠		$0.05 \times 0.30 \times 3 = 0.045$	0.05	m ²
土砂流出防止材	300×300		1.00	箇所
透水層	RC-40 (t=300)	$0.30 \times 0.935 = 0.281$	0.28	m ²

数量表 重力式擁壁工 (2型重力式擁壁) 1箇所当り

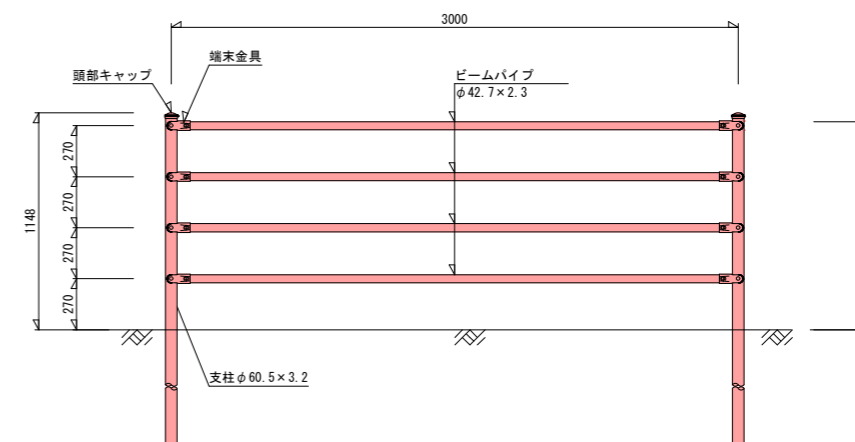
種別	摘要	計算式	数量	単位
コンクリート	$\sigma_{ck}=18N/mm^2$	$\{(0.40+1.20)/2 \times 1.60 + (0.40+0.825)/2 \times 0.85\} / 2 \times 1.50 = 1.350$	1.35	m ³
型枠		$(0.40+1.20)/2 \times 1.60 + (0.40+0.825)/2 \times 0.85 + (1.60+0.85)/2 \times 1.50 + (1.789+0.950)/2 \times 1.50 = 5.692$	5.69	m ²
基面整正		$(1.40+1.025)/2 \times 1.70 = 2.061$	2.06	m ²
基礎砕石	RC-40 (t=200)	$(1.40+1.025)/2 \times 1.70 = 2.061$	2.06	m ²
水抜パイプ	VP φ75		0.62	m
止水コンクリート	$\sigma_{ck}=18N/mm^2$	$0.30 \times 0.30 \times 0.05 = 0.005$	0.01	m ³
同上型枠		$0.05 \times 0.30 \times 3 = 0.045$	0.05	m ²
土砂流出防止材	300×300		1.00	箇所
透水層	RC-40 (t=300)	$0.30 \times (0.312+0.146) / 2 = 0.069$	0.07	m ²

展開図



転落防止柵

S=1:20



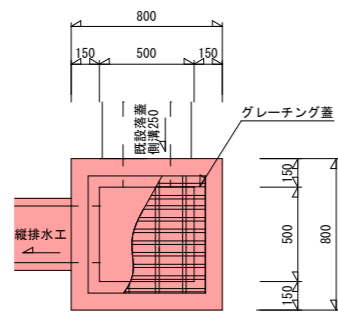
閲覧設計図

錦江町	
工事名	令和8年度 町道皆倉線末排水路整備工事
河川 路線名	
工事箇所	肝属(市) 錦江(町) 神川 地内
図面種類	構造図(その6)
縮尺	図示
図面番号	全 14 葉 第 13 号

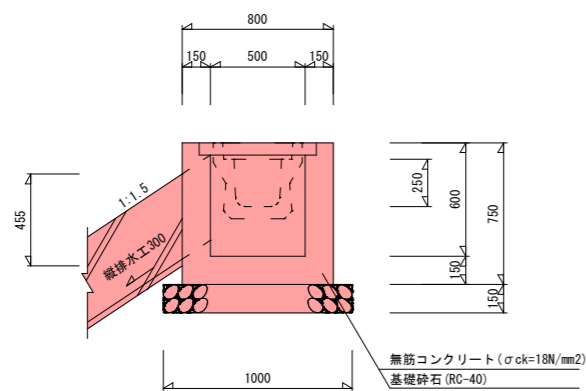
構造図(その7)

樹工
S=1:20

平面図



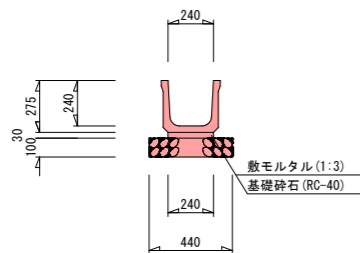
断面図



数量表 樹工 1式当り

名称	摘要	計算式	数量	単位
コンクリート	$\sigma_{ck}=18N/mm^2$	$0.80 \times 0.80 \times 0.75 - 0.50 \times 0.50 \times 0.60 - (0.25 \times 0.256 + 0.30 \times 0.486) \times 0.15$	0.30	m ³
型枠	小構造物	$0.80 \times 0.75 \times 4 + 0.50 \times 0.60 \times 4 - (0.25 \times 0.256 + 0.30 \times 0.486) \times 2$	3.18	m ²
基面整正		1.00×1.00	1.00	m ²
基礎砕石	RC-40 (t=150)	1.00×1.00	1.00	m ²
グレーチング	(t=25)	500×500用 ボルト固定式	1.00	式

U240(水路用)
S=1:20

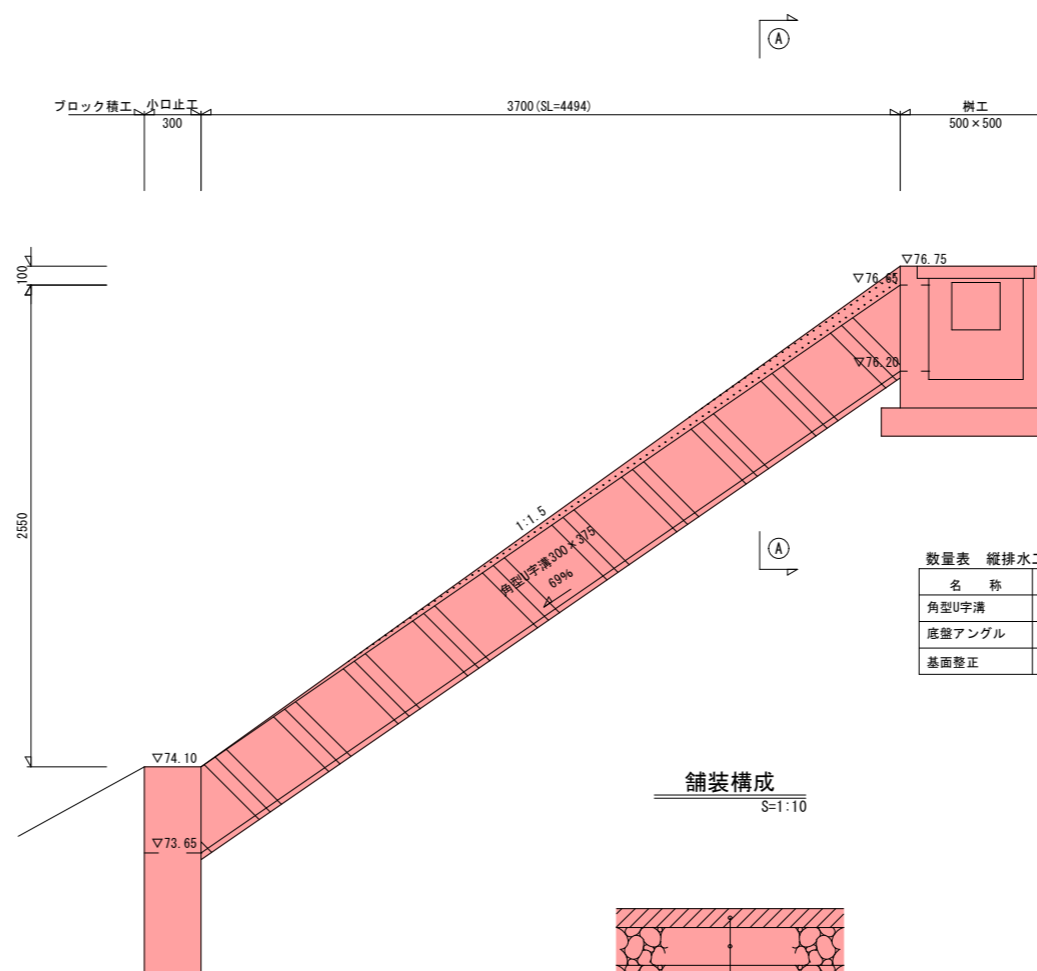


数量表 U240(水路用) 10m当り

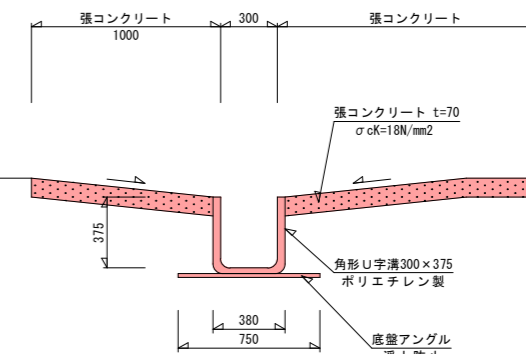
名称	摘要	計算式	数量	単位
U240(水路用)		$10.0/2=5.0$	5.00	個
敷モルタル	1:3	$0.24 \times 0.03 \times 10.0=0.07$	0.07	m ³
基面整正		$0.44 \times 10.0=4.400$	4.40	m ²
基礎砕石	RC-40 (t=100)	$0.44 \times 10.0=4.400$	4.40	m ²

縦排水工
S=1:20

断面図



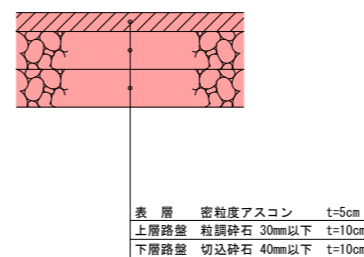
A-A断面図



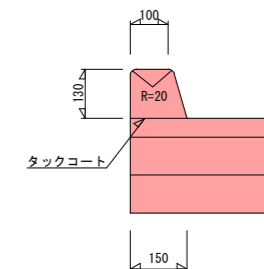
数量表 縦排水工 10m当り

名称	摘要	計算式	数量	単位
角型U字溝	300×375	$10.0/2.04=4.90 \approx 5$	5.00	個
底盤アングル	W=750 1m/箇所	$10.0/1.0=10$	10.00	個
基面整正		$0.38 \times 10.0=3.800$	3.80	m ²

舗装構成
S=1:10



アスカーブ
S=1:10



数量表 アスカーブ 10m当り

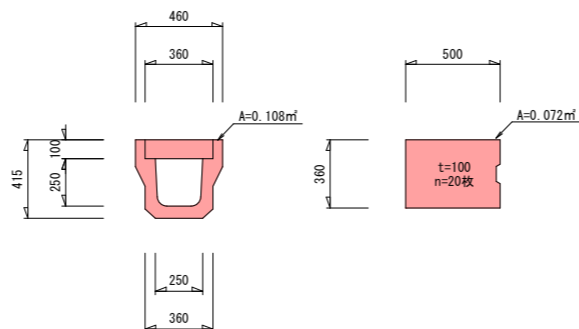
名称	適用	計算式	数量	単位
アスカーブ	再生密粒度アスコン	$(0.10+0.15)/2 \times 0.13 \times 10.00$	0.16	m ³

落蓋側溝250(撤去)
S=1:20

L=10.0m

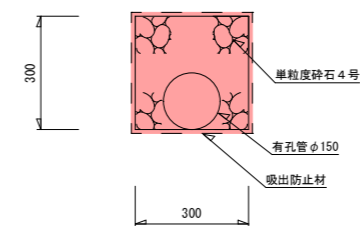
側溝

蓋板



撤去数量 $V=0.108 \times 10.0=1.08m^3$

暗渠排水工
S=1:10



数量表 暗渠排水工 10m当り

種別	規格	計算式	数量	単位
有孔管	φ150		10.00	m
単粒度砕石	4号	$0.3 \times 0.3 \times 10.0 - 0.15^2 \times \pi/4 = 0.882$	0.88	m ³
吸出防止材		$0.3 \times 4.0 \times 10.0 = 12.000$	12.00	m ²
基面整正		$0.30 \times 10.0 = 3.000$	3.00	m ²

閲覧設計図

錦江町	
工事名	令和8年度 町道皆倉線末排水路整備工事
河川 路線名	
工事箇所	肝属(郡) 錦江(町) 神川 地内
図面種類	構造図(その7)
縮尺	図示
図面番号	全 14 葉 第 14 号