



+11.0
GH=240.50
FH=240.46

測点 No.79+11.0		項目	内容	単価	数量	金額
切	片切	片切	片切			
		切	切			
掘	掘	掘	掘			
		掘	掘			
埋	埋	埋	埋			
		埋	埋			
舗	舗	舗	舗			
		舗	舗			
歩	歩	歩	歩			
		歩	歩			
積	積	積	積			
		積	積			
設	設	設	設			
		設	設			
人	人	人	人			
		人	人			
機	機	機	機			
		機	機			
上	上	上	上			
		上	上			
下	下	下	下			
		下	下			
歩	歩	歩	歩			
		歩	歩			
積	積	積	積			
		積	積			
設	設	設	設			
		設	設			
人	人	人	人			
		人	人			
機	機	機	機			
		機	機			

+8.0
GH=240.50
FH=240.46

測点 No.79+8.0		項目	内容	単価	数量	金額
切	片切	片切	片切			
		切	切			
掘	掘	掘	掘			
		掘	掘			
埋	埋	埋	埋			
		埋	埋			
舗	舗	舗	舗			
		舗	舗			
歩	歩	歩	歩			
		歩	歩			
積	積	積	積			
		積	積			
設	設	設	設			
		設	設			
人	人	人	人			
		人	人			
機	機	機	機			
		機	機			
上	上	上	上			
		上	上			
下	下	下	下			
		下	下			
歩	歩	歩	歩			
		歩	歩			
積	積	積	積			
		積	積			
設	設	設	設			
		設	設			
人	人	人	人			
		人	人			
機	機	機	機			
		機	機			

実施設計図

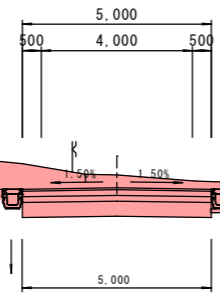
54
70

錦 江 町	
工事名	令和8年度 町道笹原線道路改良工事
河川名	町道 笹原線
工事箇所	肝属 ^(郷) 錦江 ^(町) 馬場 地内
図面種類	横断図
縮尺	S=1:100
図面番号	全 11 葉 第 3 号

DL=240.00

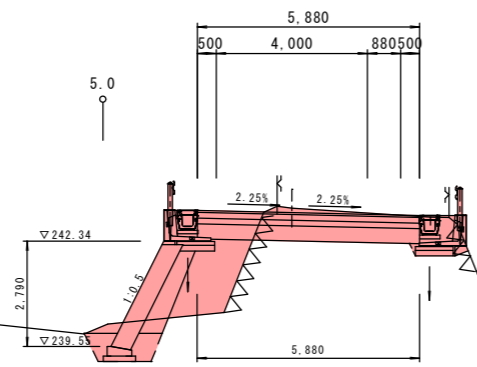
DL=240.00

6.2
NO. 81
GH=244.01
FH=243.67



測点 No. 81		項目	内容	単価	数量	金額
計測	計測	切取・片切	切取	人・力		
		切取・片切	切取	人・力		
測量	測量	切取・片切	切取	人・力		
		切取・片切	切取	人・力		
材料	材料	切取・片切	切取	人・力		
		切取・片切	切取	人・力		
労務	労務	切取・片切	切取	人・力		
		切取・片切	切取	人・力		
その他	その他	切取・片切	切取	人・力		
		切取・片切	切取	人・力		
合計	合計	切取・片切	切取	人・力		
		切取・片切	切取	人・力		

EC 28
GH=243.21
FH=243.09



測点 EC 28		項目	内容	単価	数量	金額
計測	計測	切取・片切	切取	人・力		
		切取・片切	切取	人・力		
測量	測量	切取・片切	切取	人・力		
		切取・片切	切取	人・力		
材料	材料	切取・片切	切取	人・力		
		切取・片切	切取	人・力		
労務	労務	切取・片切	切取	人・力		
		切取・片切	切取	人・力		
その他	その他	切取・片切	切取	人・力		
		切取・片切	切取	人・力		
合計	合計	切取・片切	切取	人・力		
		切取・片切	切取	人・力		

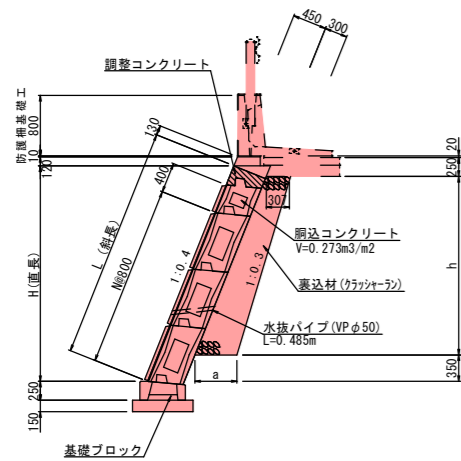
実施設計図

58
70

錦江町	
工事名	令和8年度 町道笹原線道路改良工事
路線名	町道 笹原線
工事箇所	肝属市 錦江町 馬場 地内
図面種類	横断面図
縮尺	S=1:100
図面番号	全 11 葉 第 7 号

第 10 号 ブロック積工 展開図

標準断面図 S=1:50



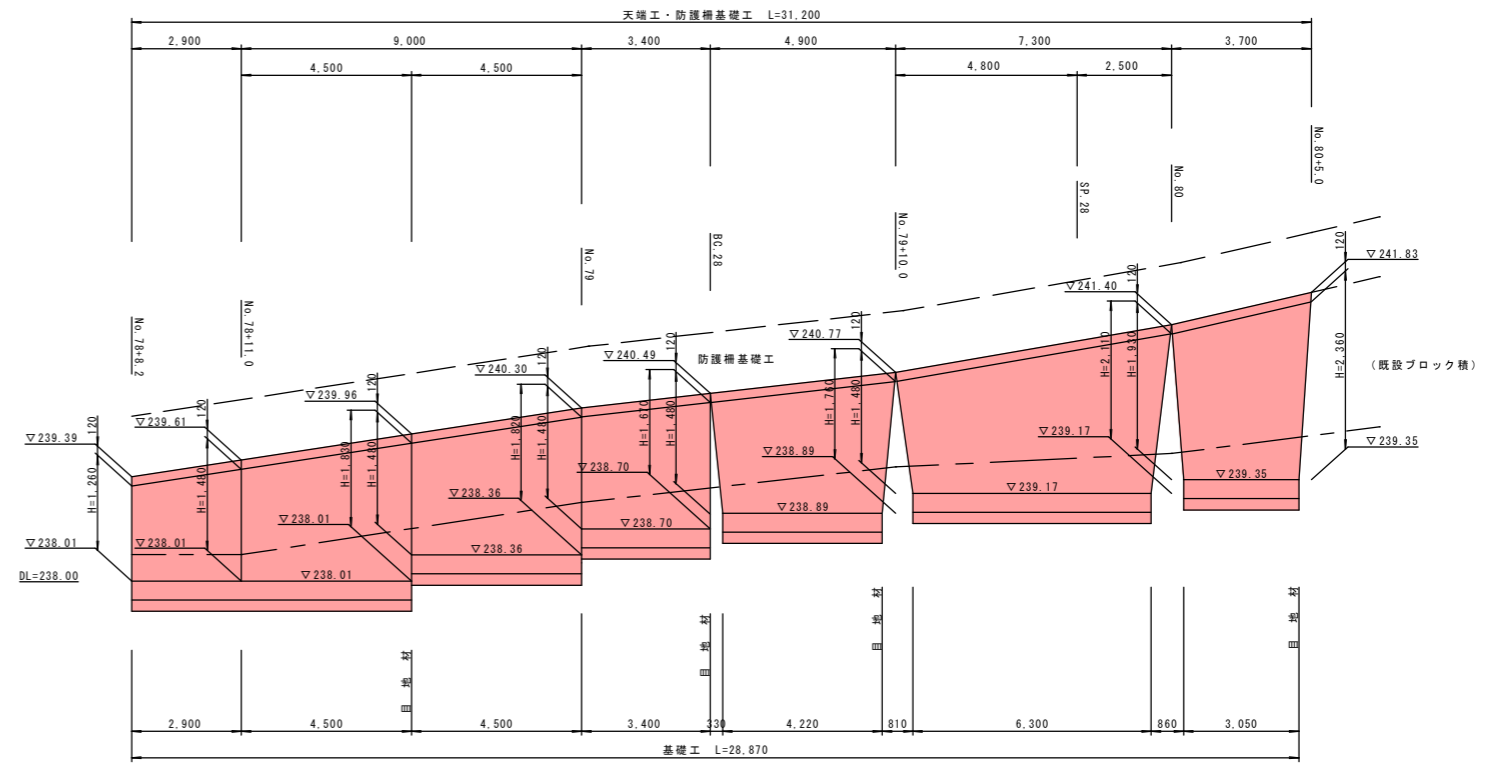
寸法表 (1m当り)

H	L	h	a
1.260	1.357	0.770	384
1.480	1.594	0.990	406
1.830	1.971	1.340	441
1.820	1.960	1.330	440
1.670	1.799	1.180	425
1.760	1.896	1.270	434
2.110	2.273	1.620	469
1.930	2.079	1.440	451
2.360	2.542	1.870	494

数量表 (1m当り)

H	ブロック面積 (m2)	裏込コンクリート (m3)	裏込碎石 (m3)
1.260	1.357	0.136	0.266
1.480	1.594	0.159	0.353
1.830	1.971	0.197	0.501
1.820	1.960	0.196	0.497
1.670	1.799	0.180	0.431
1.760	1.896	0.190	0.470
2.110	2.273	0.227	0.629
1.930	2.079	0.208	0.546
2.360	2.542	0.254	0.749

展開図 V=1:50 H=1:100



第10号ブロック積工数量計算 (1式当り)

ブロック面積

$$A = 1/2 * (1.357 + 1.594) * 2.900 + 1/2 * (1.594 + 1.971) * 4.500 + 1/2 * (1.594 + 1.960) * 4.500 + 1/2 * (1.594 + 1.799) * 3.400 + 1/2 * (1.594 + 1.896) * 1/2 * (4.900 + 4.220) + 1/2 * (1.594 + 2.273) * 1/2 * (7.300 + 6.300) + 1/2 * (2.079 + 2.542) * 1/2 * (3.700 + 3.050) = 54.97m^2$$

調整コンクリート (σck=18N/mm2)

$$V = 54.97 * 0.273 = 15.01m^3$$

裏込碎石

$$V = 1/2 * (0.266 + 0.353) * 2.900 + 1/2 * (0.353 + 0.501) * 4.500 + 1/2 * (0.353 + 0.497) * 4.500 + 1/2 * (0.353 + 0.431) * 3.400 + 1/2 * (0.353 + 0.470) * 1/2 * (4.900 + 4.220) + 1/2 * (0.353 + 0.629) * 1/2 * (7.300 + 6.300) + 1/2 * (0.546 + 0.749) * 1/2 * (3.700 + 3.050) = 13.46m^2$$

目地材 (エラストイト t=10mm)

$$A = (1.97 + 1.80 + 1.90 + 2.54) * 0.35 = 2.87m^2$$

水抜工 (VPφ50)

$$L = 54.97 / 3 * 0.485 = 8.89m$$

防護柵基礎工

$$L = 31.20m$$

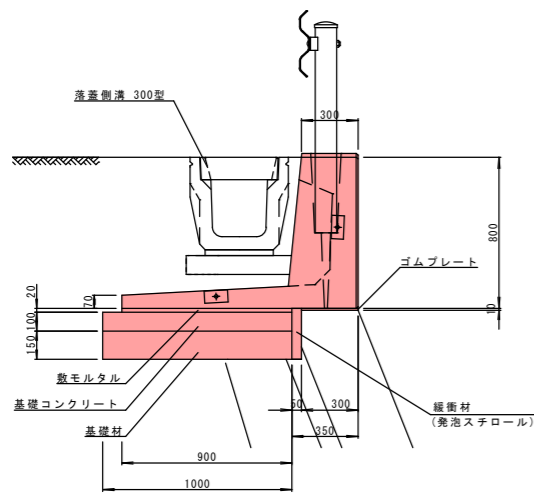
天端工

$$L = 31.20m$$

基礎工

$$L = 28.87m$$

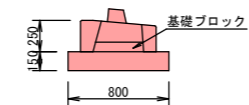
防護柵基礎工 S=1:20



防護柵基礎工 数量表

種別	摘要	計算式	数量	単位
防護柵基礎	二次製品	H=800	5.00	本
ゴムプレート	t=10mm	0.30 × 10.00	3.00	m2
緩衝材 (発泡スチロール)	t=50mm	0.27 × 10.00	2.70	m2
数モルタル	1:3	0.90 × 0.02 × 10.00	0.18	m3
基礎材	t=150mm	1.00 × 10.00	10.00	m2
基礎型枠		0.10 × 10.00 × 2	2.00	m2
基礎コンクリート	σck=18N/mm2	1.00 × 0.10 × 10.00	1.00	m3

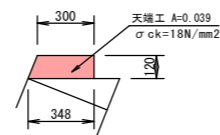
基礎工 S=1:30



基礎工数量表

種別	摘要	計算式	数量	単位
躯体	二次製品	L=10.00	10.00	m
数モルタル	1:3	0.20 × 0.03 × 10.00	0.06	m3
基礎材		0.80 × 10.00	8.00	m2
基面整正		0.80 × 10.00	8.00	m2

天端工 S=1:20



天端工数量表

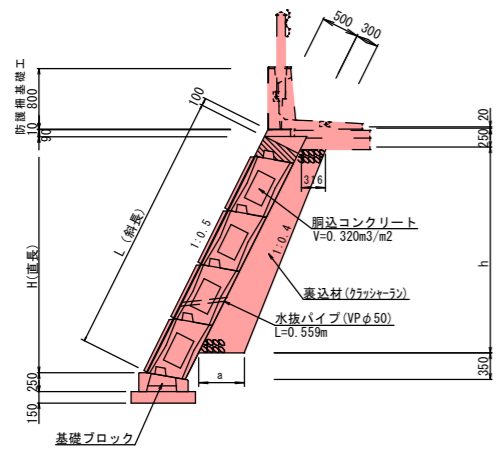
種別	摘要	計算式	数量	単位
コンクリート	σck=18N/mm2	0.039 × 10.0	0.39	m3
型枠		(0.130 + 0.120) × 10.00	2.50	m2
目地材	エラストイト	(0.300 + 0.348) × 1/2 × 0.120	0.039	m2

実施設計図

錦 江 町	
工事名	令和8年度 町道笹原線道路改良工事
河川名	町道 笹原線
工事箇所	肝属 市 錦江 町 馬場 地内
図面種類	第10号ブロック積工展開図
縮尺	図示
図面番号	全 11 葉 第 8 号

第 11 号 ブロック積工展開図

標準断面図 S=1:50



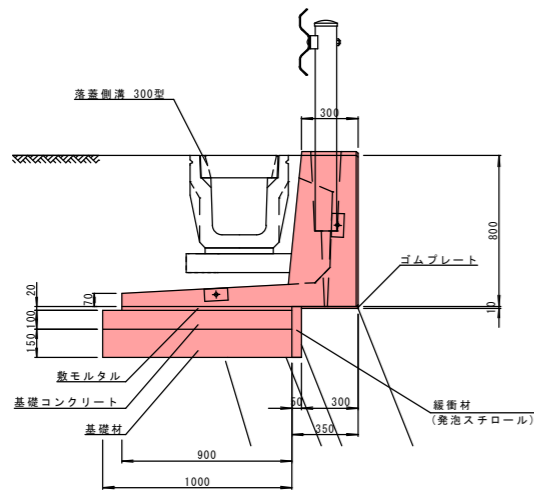
寸法表 (1m当り)

H	L	h	a
2.330	2.605	1.810	497
2.500	2.795	1.980	514
2.700	3.019	2.180	534
2.940	3.287	2.420	558

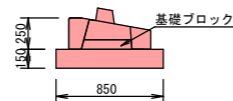
数量表 (1m当り)

H	ブロック面積 (m²)	表込コンクリート (m³)	表込砕石 (m³)
2.330	2.605	0.391	0.736
2.500	2.795	0.419	0.822
2.700	3.019	0.453	0.927
2.940	3.287	0.493	1.058

防護柵基礎工 S=1:20



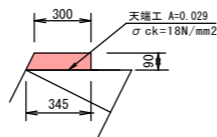
基礎工 S=1:30



基礎工数量表

種別	摘要	計算式	数量	単位
躯体	二次製品	L=10.00	10.00	m
敷モルタル	1:3	0.20 × 0.03 × 10.00	0.06	m³
基礎材		0.85 × 10.00	8.50	m²
基面整正		0.85 × 10.00	8.50	m²

天端工 S=1:20



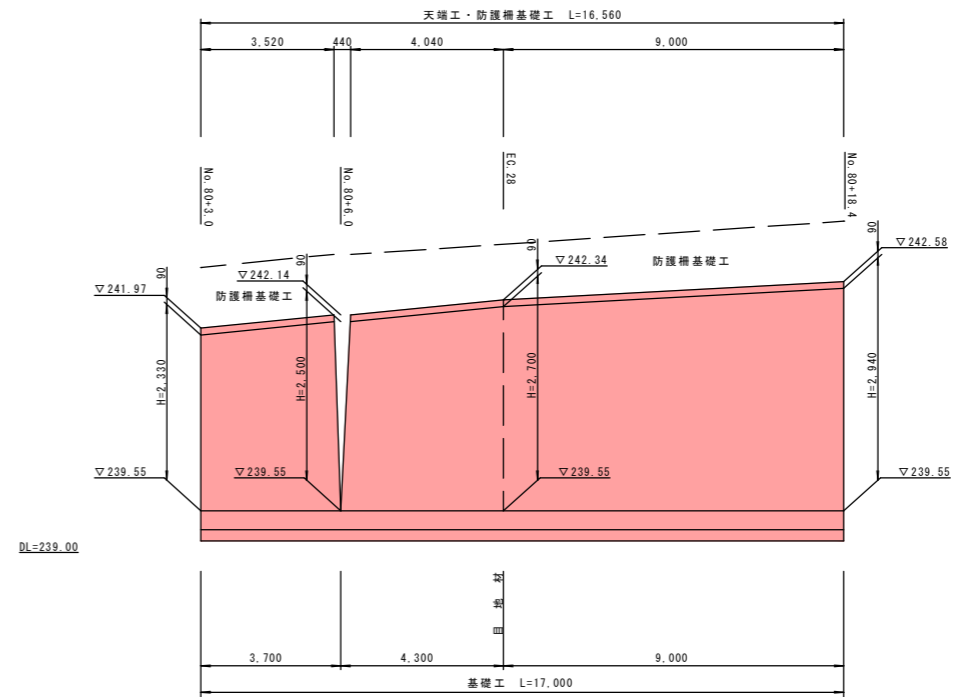
天端工数量表

種別	摘要	計算式	数量	単位
コンクリート	σck=18N/mm²	0.029 × 10.0	0.29	m³
型枠		(0.100+0.090) × 10.00	1.90	m²
目地材	エラストイト	(0.300+0.345) × 1/2 × 0.090	0.029	m²

防護柵基礎工 数量表

種別	摘要	計算式	数量	単位
防護柵基礎	二次製品	H=800	5.00	本
ゴムプレート	t=10mm	0.30 × 10.00	3.00	m²
緩衝材 (発泡スチロール)	t=50mm	0.27 × 10.00	2.70	m²
敷モルタル	1:3	0.90 × 0.02 × 10.00	0.18	m³
基礎材	t=150mm	1.00 × 10.00	10.00	m²
基礎型枠		0.10 × 10.00 × 2	2.00	m²
基礎コンクリート	σck=18N/mm²	1.00 × 0.10 × 10.00	1.00	m³

展開図 V=1:50
H=1:100



第 11 号ブロック積工数量計算 (1式当り)

ブロック面積

$$A = 1/2 * (2.605 + 2.795) * 1/2 * (3.520 + 3.700) + 1/2 * (2.795 + 3.019) * 1/2 * (4.040 + 4.300) + 1/2 * (3.019 + 3.287) * 9.000 = 50.25m^2$$

胴込コンクリート (σck=18N/mm²)

$$V = 50.25 * 0.320 = 16.08m^3$$

表込砕石

$$V = 1/2 * (0.736 + 0.822) * 1/2 * (3.520 + 3.700) + 1/2 * (0.822 + 0.927) * 1/2 * (4.040 + 4.300) + 1/2 * (0.927 + 1.058) * 9.000 = 15.73m^3$$

水抜工 (VPφ50)

$$L = 50.25 / 3 * 0.559 = 9.36m$$

目地材 (エラストイト t=10mm)

$$A = 3.02 * 0.35 = 1.06m^2$$

防護柵基礎工

$$L = 16.56m$$

天端工

$$L = 16.56m$$

基礎工

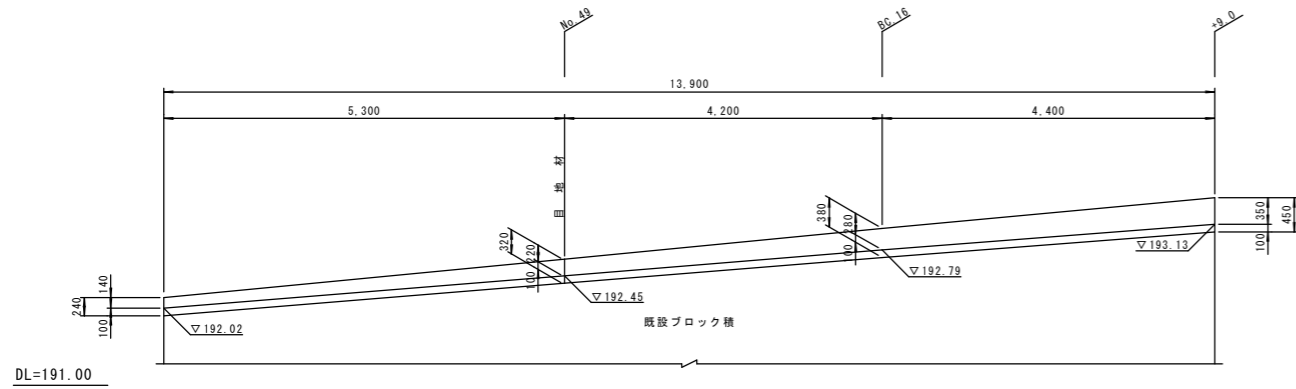
$$L = 17.00m$$

実施設計図

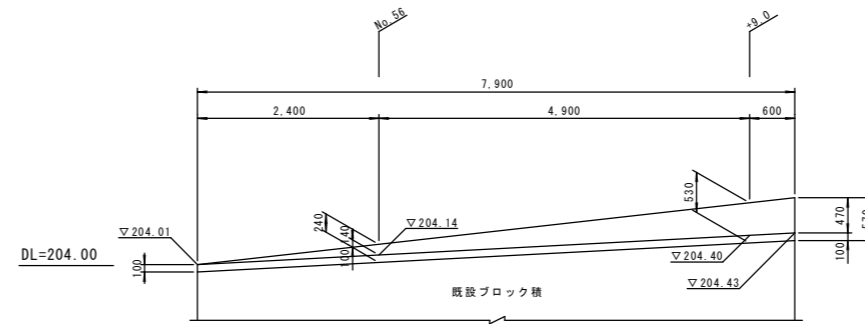
錦 江 町	
工事名	令和 8 年度 町道笹原線道路改良工事
河川名	町道 笹原線
工事箇所	肝属 市 錦江 町 馬場 地内
図面種類	第 11 号ブロック積工展開図
縮尺	図 示
図面番号	全 11 葉 第 9 号

既設ブロック積天端改修工詳細図 その1

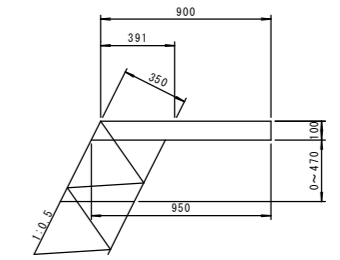
第1号天端改修工
取壊工展開図 S=1:50



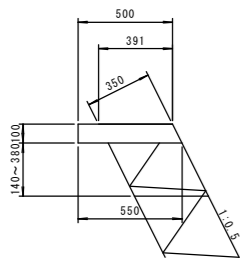
第2号天端改修工
取壊工展開図 S=1:50



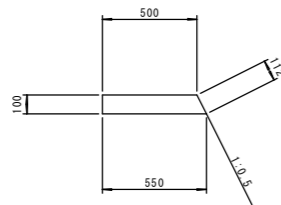
取壊工標準断面図 S=1:20



取壊工標準断面図 S=1:20



天端工 S=1:20



天端工数量表

種別	摘要	計算式	数量	単位	10m当り
コンクリート	$\sigma_{ck}=18N/mm^2$	$(0.500+0.550) \times 1/2 \times 0.100 \times 10.00$	0.53	m ³	
型枠		$(0.100+0.112) \times 10.00$	2.12	m ²	
目地材	エラストイト	$(0.500+0.550) \times 1/2 \times 0.100$	0.05	m ²	

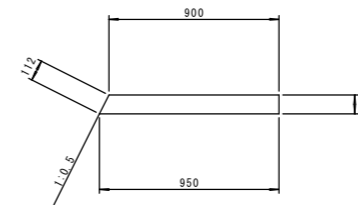
第1号天端改修工数量計算 (1式当り)

ブロック積取壊
 $V=1/2 \times (0.500+0.550) \times 0.100 \times 13.900 + 0.391 \times 1/2 \times (0.140+0.220) \times 5.300$
 $+ 0.391 \times 1/2 \times (0.220+0.280) \times 4.200 + 0.391 \times 1/2 \times (0.280+0.350) \times 4.400$
 $= 2.06m^3$

天端工

L=13.90m

天端工 S=1:20



天端工数量表

種別	摘要	計算式	数量	単位	10m当り
コンクリート	$\sigma_{ck}=18N/mm^2$	$(0.900+0.950) \times 1/2 \times 0.100 \times 10.00$	0.93	m ³	
型枠		$(0.100+0.112) \times 10.00$	2.12	m ²	
目地材	エラストイト	$(0.900+0.950) \times 1/2 \times 0.100$	0.09	m ²	

第2号天端改修工数量計算 (1式当り)

ブロック積取壊
 $V=1/2 \times (0.900+0.950) \times 0.100 \times 7.900 + 0.391 \times 1/2 \times (0+0.140)$
 $\times 2.400 + 0.391 \times 1/2 \times (0.140+0.470) \times 4.900$
 $= 1.38m^3$

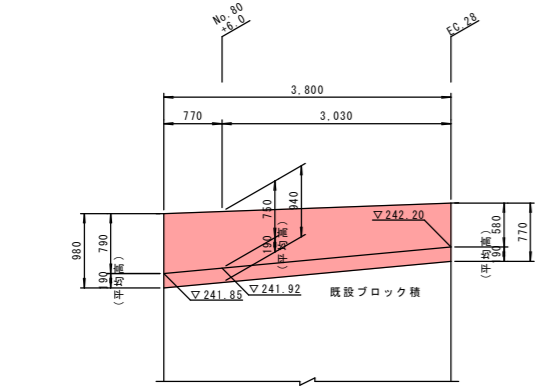
天端工

L=7.90m

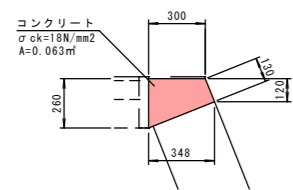
第3号天端改修工
取壊工標準断面図 S=1:20

防護柵基礎工 S=1:20

取壊工展開図 S=1:50

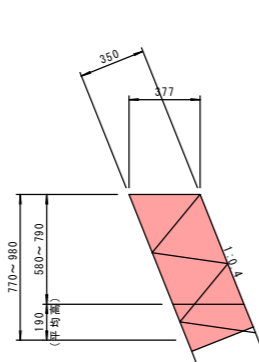


天端工 S=1:20



天端工数量表

種別	摘要	計算式	数量	単位	10m当り
コンクリート	$\sigma_{ck}=18N/mm^2$	$(0.300+0.348) \times 1/2 \times (0.260+0.120) \times 1/2 \times 10.00$	0.62	m ³	
型枠		$(0.130+0.260) \times 10.00$	3.90	m ²	
目地材	エラストイト	$(0.300+0.348) \times 1/2 \times (0.260+0.120) \times 1/2$	0.06	m ²	



防護柵基礎工 数量表

種別	摘要	計算式	数量	単位	10m当り
防護柵基礎	二次製品 H=800		5.00	本	
ゴムプレート	t=10mm	0.30 × 10.00	3.00	m ²	
緩衝材(発泡スチロール)	t=50mm	0.27 × 10.00	2.70	m ²	
敷モルタル	1:3	0.90 × 0.02 × 10.00	0.18	m ³	
基礎材	t=150mm	1.00 × 10.00	10.00	m ²	
基礎型枠		0.10 × 10.00 × 2	2.00	m ²	
基礎コンクリート	$\sigma_{ck}=18N/mm^2$	1.00 × 0.10 × 10.00	1.00	m ³	

第3号天端改修工数量計算 (1式当り)

ブロック積取壊
 $V=0.377 \times 1/2 \times (0.980+0.940) \times 0.770 + 0.377 \times 1/2 \times (0.940+0.770) \times 3.030$
 $= 1.26m^3$

天端工

L=3.80m

防護柵基礎工

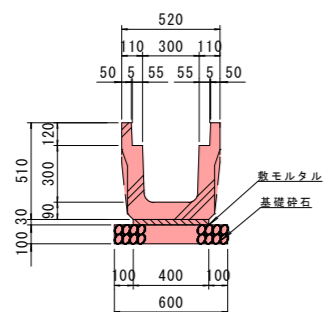
L=3.80m

実施設計図

錦 江 町	
工事名	令和8年度 町道笹原線道路改良工事
路線名	町道 笹原線
工事箇所	肝属 市 錦江 町 馬場 地内
図面種類	既設ブロック積天端改修工詳細図その1
縮尺	図 示
図面番号	全 11 葉 第 10 号

一 般 構 造 図

落蓋側溝300×300 S=1:20
(縦断用)

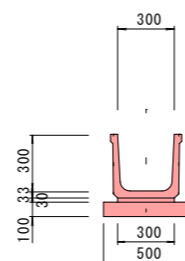


落蓋側溝300×300数量計算

名称	摘要	計 算 式	数 量	単 位
側溝	縦断用	300×300 L=2.0m W=409kg	10.00	m
基礎砕石	t=100mm	0.56×10.00	5.60	m ²
敷モルタル	1:3	0.03×0.36×10.00	0.108	m ³
基面整正		0.56×10.00	5.60	m ²

蓋版工		10.00m当り	
落蓋用蓋版	PCA型 B300	L=0.5m W=56Kg/枚	18.0 枚
落蓋用蓋版	GRC型 B300	L=0.5m W=39Kg/枚	2.0 枚

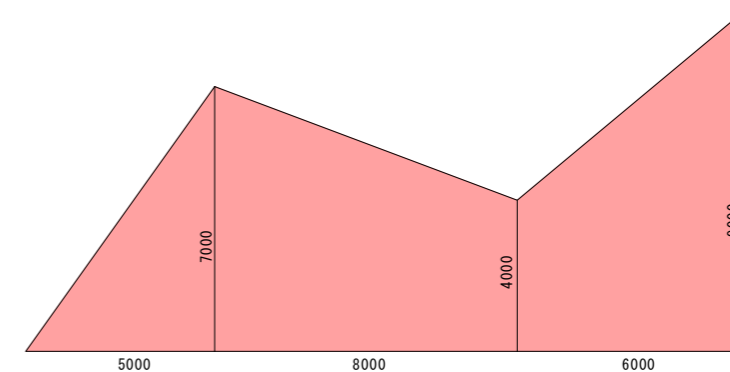
U型側溝300×300 S=1:20



U型側溝300×300数量計算

名称	摘要	計 算 式	数 量	単 位
側溝	KW300	300×300 L=2.0m W=180kg	10.00	m
敷モルタル	1:3	0.300×0.03×10.0	0.09	m ³
基礎砕石	t=100mm	0.50×10.0	5.00	m ²

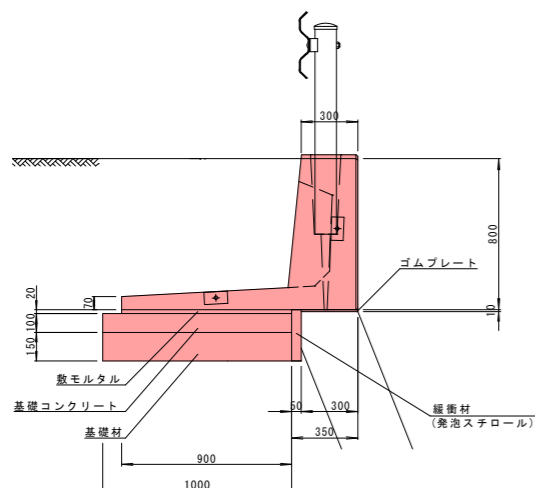
モルタル吹付工 S=1:100



モルタル吹付工数量計算

名称	摘要	計 算 式	数 量	単 位
モルタル吹付工	t=80mm	(7.0×5.0)/2+(7.0+4.0)/2×8.0+(4.0+9.0)/2×6.0	100.5	m ²

防護柵基礎工 S=1:20

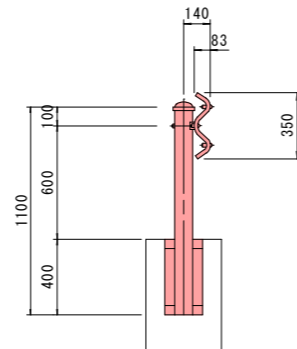


防護柵基礎工 数量表

種 別	摘 要	計 算 式	数 量	単 位
防護柵基礎	二次製品	H=800	5.00	本
ゴムプレート	t=10mm	0.30×10.00	3.00	m ²
緩衝材(発泡スチロール)	t=50mm	0.27×10.00	2.70	m ²
敷モルタル	1:3	0.90×0.02×10.00	0.18	m ³
基礎材	t=150mm	1.00×10.00	10.00	m ²
基礎型枠		0.10×10.00×2	2.00	m ²
基礎コンクリート	σ _{ck} =18N/mm ²	1.00×0.10×10.00	1.00	m ³

ガードレール(構造物用) S=1:20

Gr-C-2B



実施設計図

錦 江 町	
工 事 名	令和8年度 町道笹原線道路改良工事
河川路線名	町道 笹原線
工事箇所	肝属(市) 錦江(町) 馬場 地内
図面種類	一般構造図
縮 尺	図 示
図面番号	全 11 葉 第 11 号