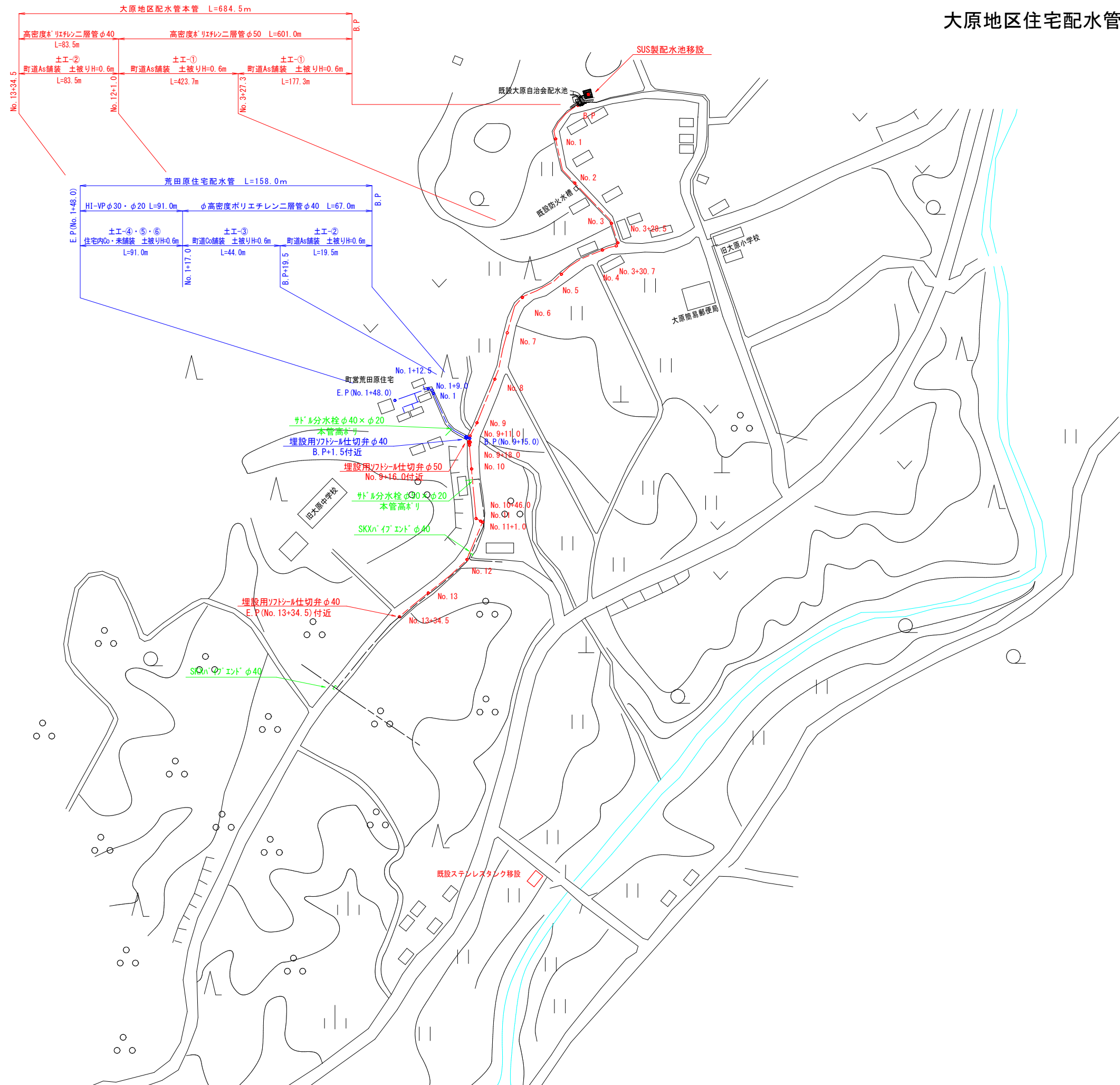


大原地区住宅配水管切替工事 配管計画平面図

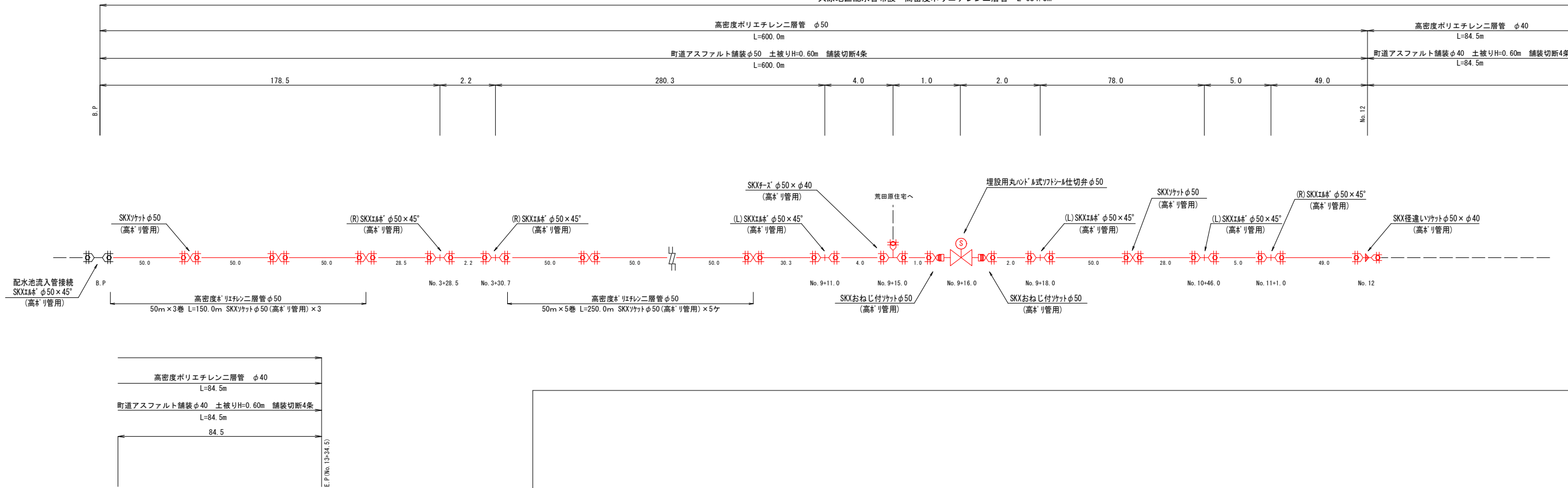
S=1:2,000



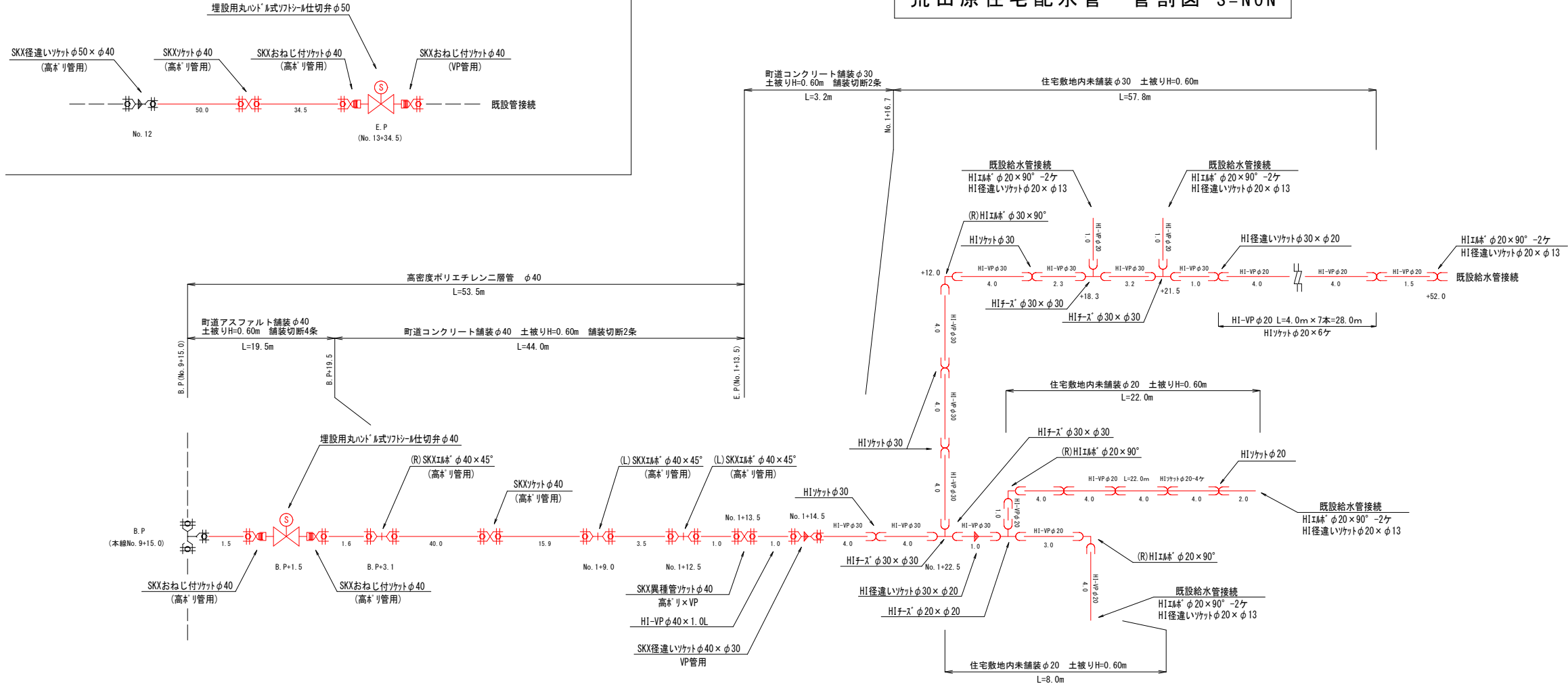
工事名	大原地区住宅配水管切替工事実施設計業務委託		
図名	配管計画平面図		
縮尺	S=1:2,000		
図面番号	第1号	(全業 14枚)	
出図年月日	令和 年 月 日		
錦江町建設課			

大原地区配水管 本管管割図 S=NON

大原地区配水管布設 高密度ポリエチレン二層管 L=684.5m

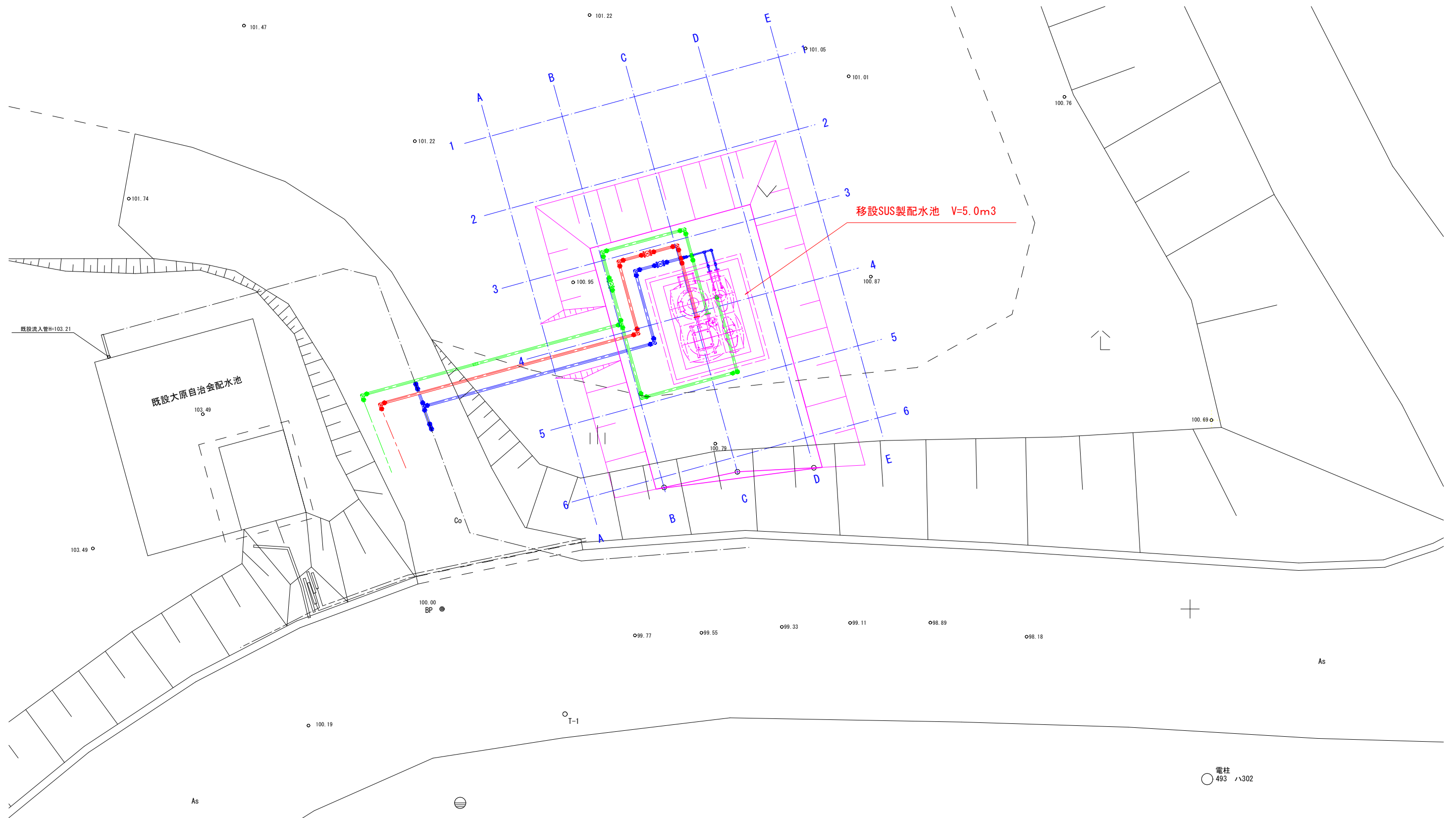


荒田原住宅配水管 管割図 S=NON



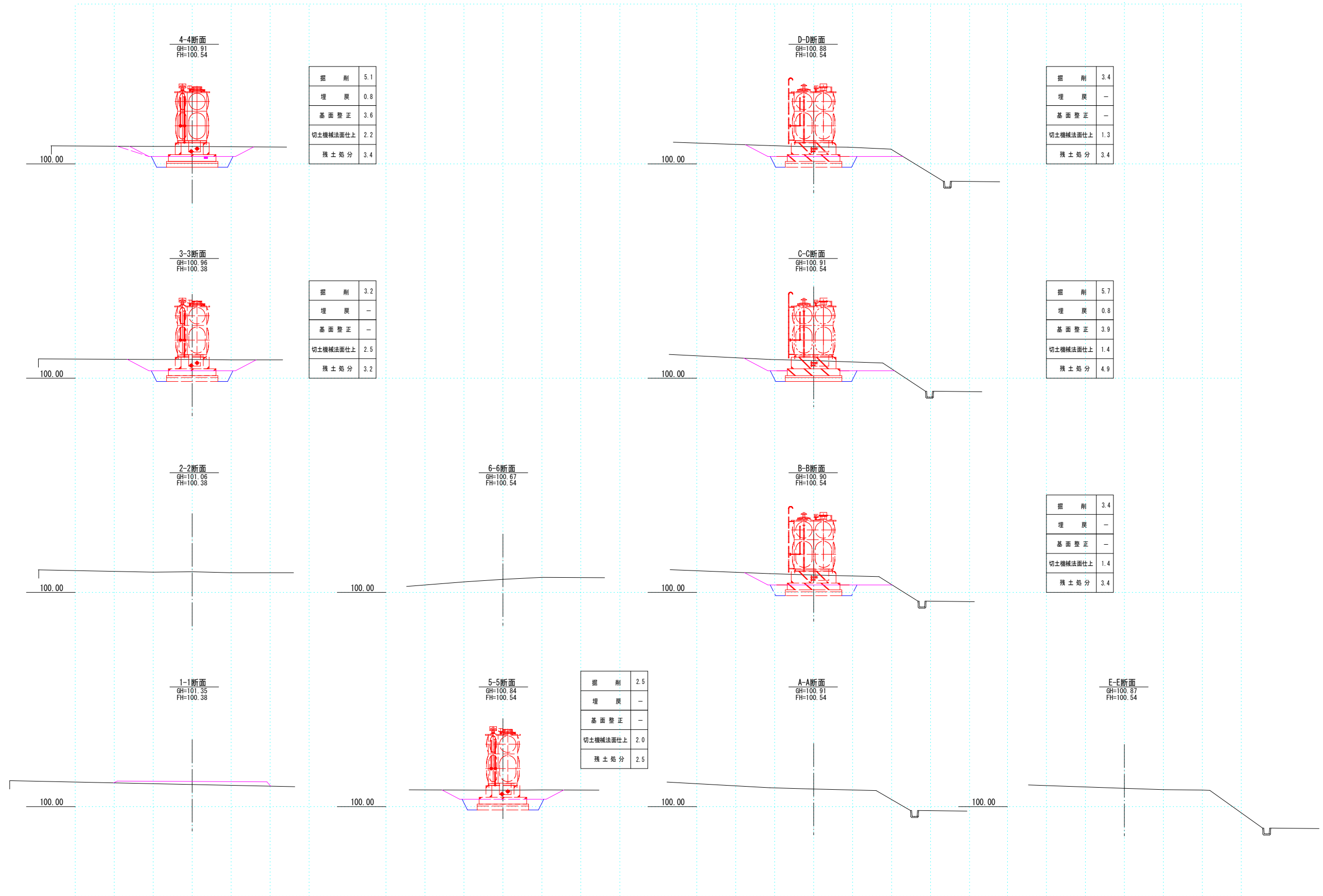
工 事 名	大原地区住宅配水管切替工事実施設計業務委託		
図 名	配水管 管割図		
縮 尺	S=NON		
図 面 番 号	第 2 号	(全業 14枚)	
出 図 年 月 日	令 和	年	月 日
錦 江 町 建 設 課			

大原自治会水道 SUS製配水池設置計画平面図 S=1:50



工事名	大原地区住宅配水管切替工事実施設計業務委託	
図名	大原自治会配水池計画平面図	
縮尺	S=1:50	
図面番号	第3号	(全葉14枚)
出図年月日	令和 年 月 日	
錦江町建設課		

大原自治会水道 SUS製配水池設置計画横断図 S=1:100



掘削	5.1
埋戻	0.8
基面整正	3.6
切土機械法面仕上	2.2
残土処分	3.4

掘削	3.2
埋戻	-
基面整正	-
切土機械法面仕上	2.5
残土処分	3.2

掘削	2.5
埋戻	-
基面整正	-
切土機械法面仕上	2.0
残土処分	2.5

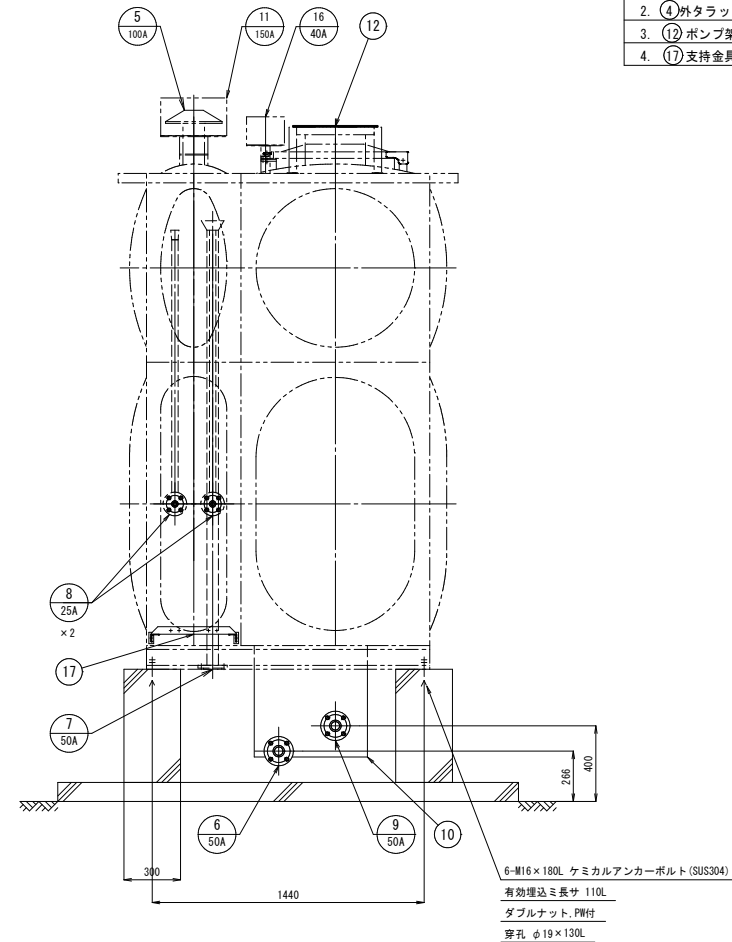
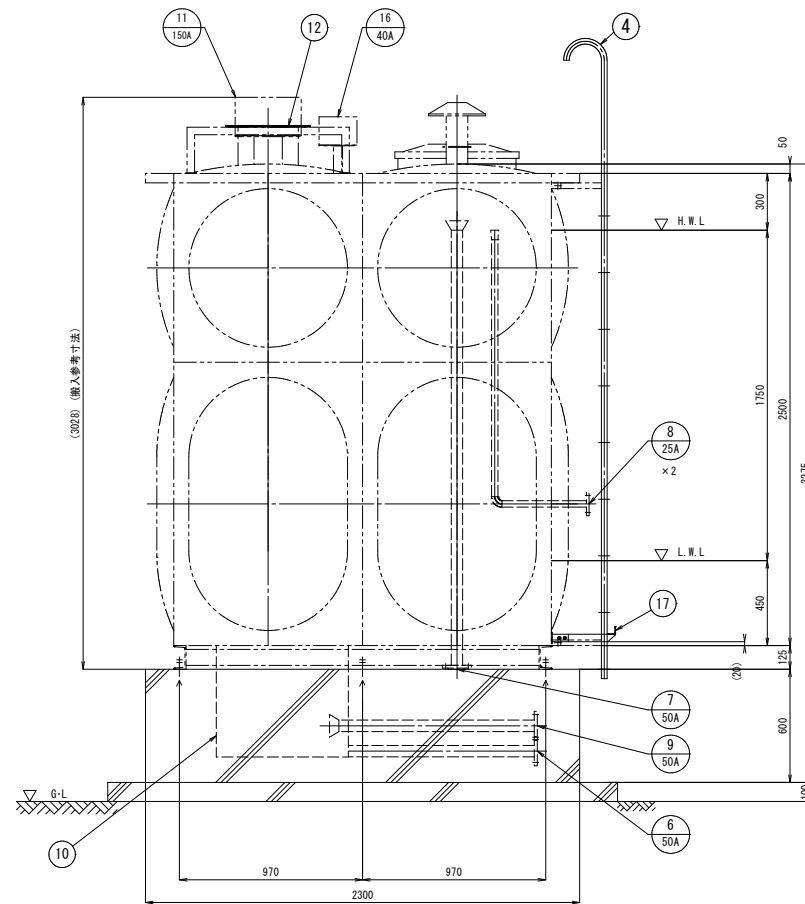
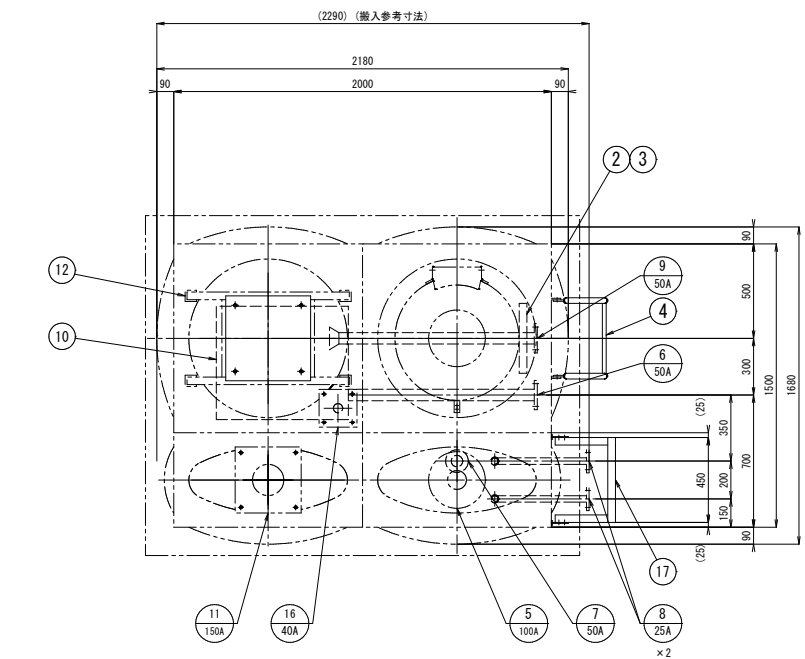
掘削	3.4
埋戻	-
基面整正	-
切土機械法面仕上	1.3
残土処分	3.4

掘削	5.7
埋戻	0.8
基面整正	3.9
切土機械法面仕上	1.4
残土処分	4.9

掘削	3.4
埋戻	-
基面整正	-
切土機械法面仕上	1.4
残土処分	3.4

工事名	大原地区住宅配水管切替工事実施設計業務委託		
図名	SUS配水池設置計画横断図		
縮尺	S=1:100		
図面番号	第4号	(全業14枚)	
出図年月日	令和	年	月 日
錦江町建設課			

大原自治会水道 SUS製配水池改修 本体図 S=1:20

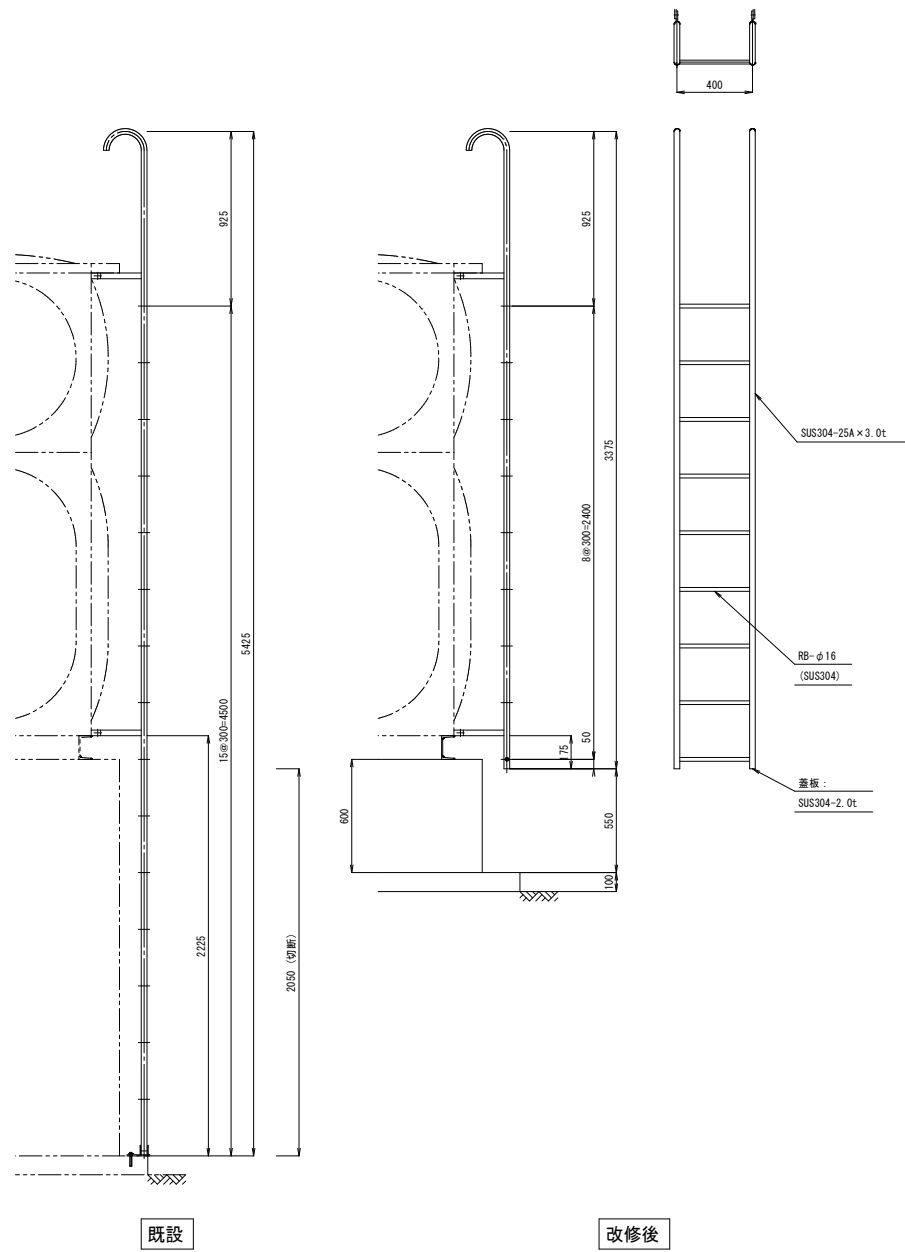


品番	名称	材質	寸法	数量	備考
1	本体	SUS		1	
2	マンホール	SUS329J4L	φ600	1	音板プレス品、緩衝部ストッパー付
3	内タラップ	SUS329J4L	W400×P300	1	25A RB-φ16
4	外タラップ	SUS304	W400×P300	1	25A RB-φ16
5	進気口	SUS329J4L	100 A	1	φ2パンチング
6	排水管	SUS304	50 A	1	JIS10K FF (SUS304)
7	懸流管	SUS329J4L	50 A	1	JIS10K FF (SUS304)
8	流入管	SUS329J4L	25 A	2	JIS10K FF (SUS304)
9	流出管	SUS304	50 A	1	JIS10K FF (SUS304)
10	集水ビット	SUS304	600×700×590H	1	t=4mm
11	フリクトロ	SUS329J4L	150A	1	ブルボックス付
12	ポンプ架台	SUS304		1	蓋板付
13	横水栓	SUS329J4L	15A	1	ソケット(SUS316)、横水栓付
14	電線支持金具	SUS304		1	現場指示
15	水中ポンプ用台座	SUS304	□180	1	
16	電源ケーブル取出口	SUS329J4L	40A	1	ブルボックス付
17	支持金具	SUS304		1	

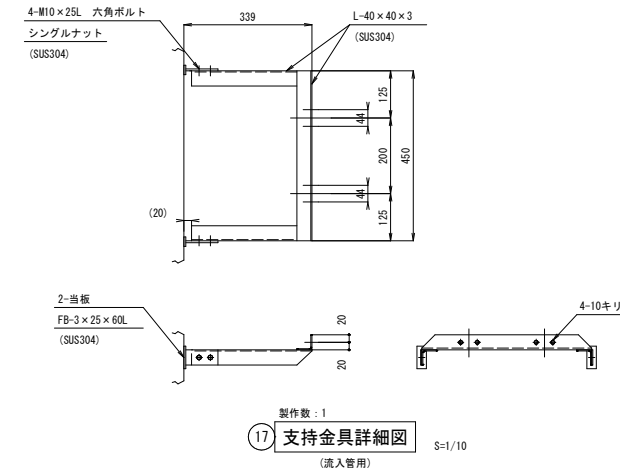
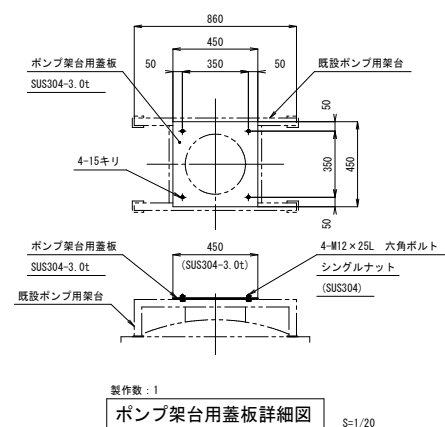
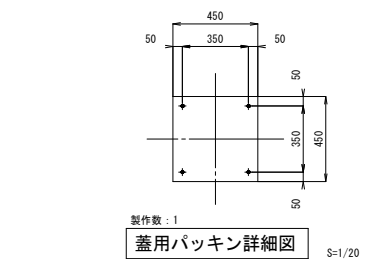
- 改修内容 (ノズルリスト※印)
- ※ ⑩ 集水ビットの取替
 - ※ ⑥ 排水管⑧ 流出管新設
 - ④ 外タラップ全長 5425→3375に改修
 - ※ ⑫ ポンプ架台用蓋板追加
 - ⑦ ⑬ 支持金具追加

全溶接型ステンレスパネル浄水池仕様	
寸法	1500 × 2000 × 2500 H (有効: 5 m ³)
本体	天井板 SUS329J4L-1.5t
	側板 2 段目 SUS329J4L-1.5t
	側板 1 段目 SUS444-2.5t
	底板(平板) SUS444-5.0t
仕上	SUS 溶接部酸洗い仕上
構造	受台: 溶融亜鉛メッキ (JIS H8641 2種 HDZ 55) 溶接構造型
特記	パネルタンク浄水池(06010691-01)改修工事 工場+現場組立(集水ビットは現場取付) 基礎天場のレベル公差は±5mm仕上げとする。 受台、基礎の隙間モルタル仕上(土木工事)

工事名	大原地区住宅配水管切替工事実施設計業務委託
図名	大原自治会配水池改修 本体図
縮尺	S=1:20
図面番号	第 5 号 (全業 14 枚)
出図年月日	令和 年 月 日
錦江町建設課	



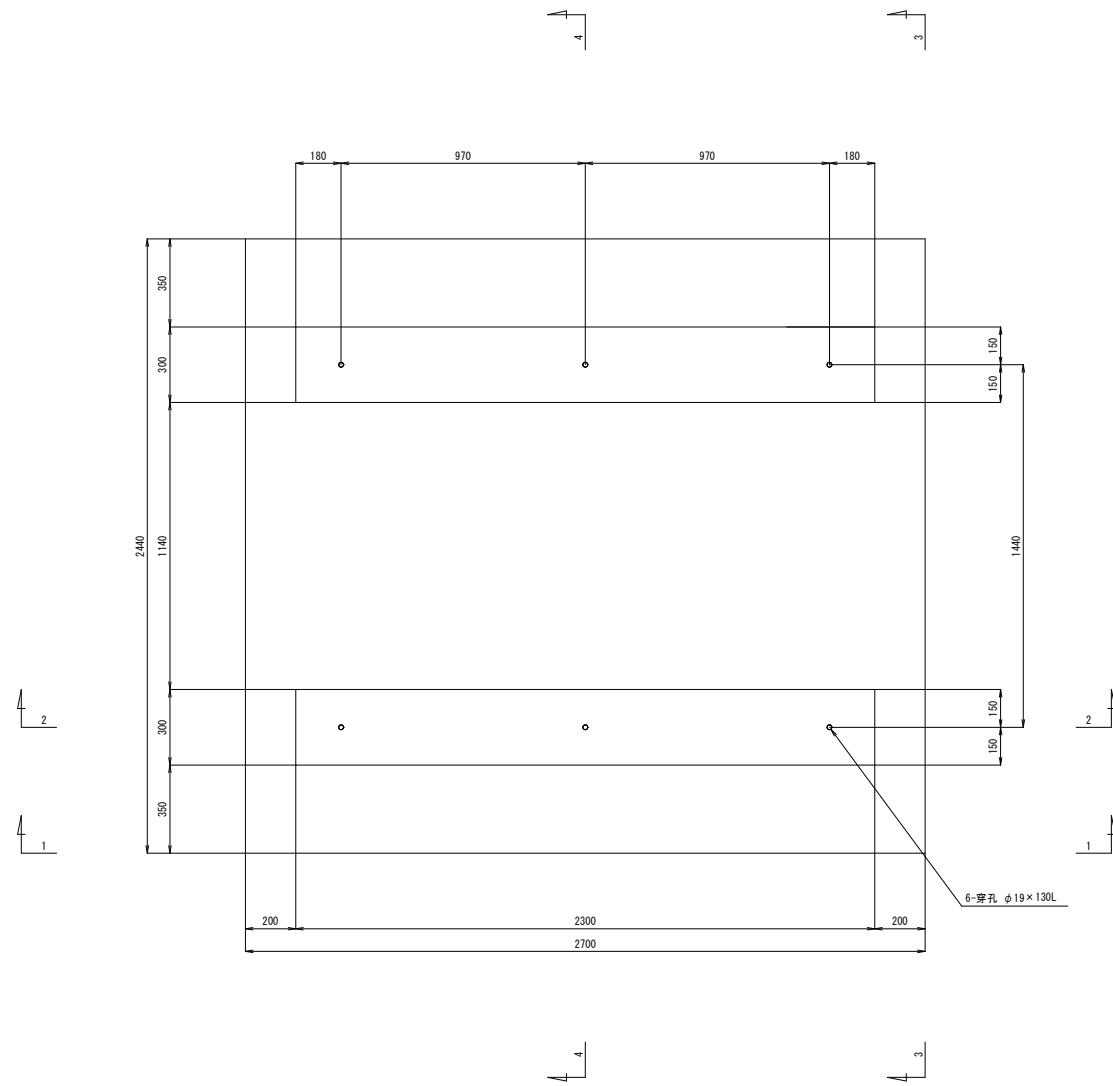
製作数: 1
4 外タラップ加工詳細図 S=1/20
 ※既設品下部切断、蓋板取付



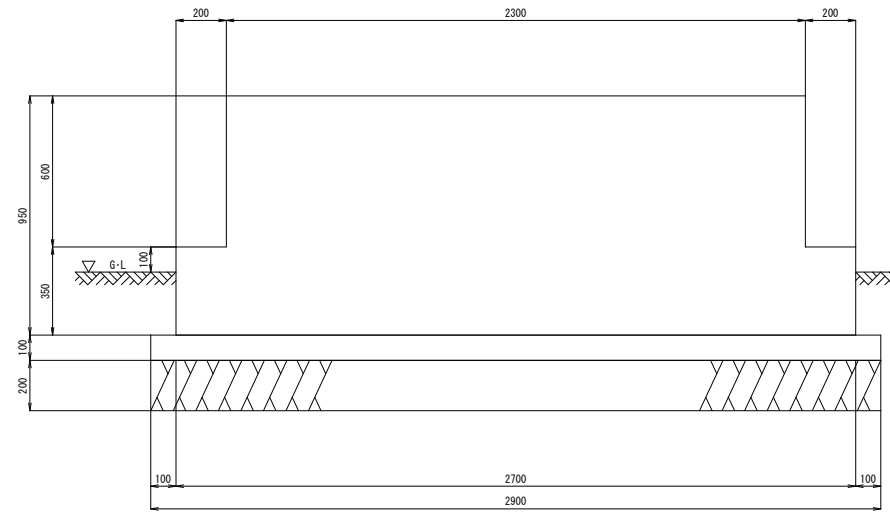
工事名	大原地区住宅配水管切替工事実施設計業務委託		
図名	大原自治会配水池改修 付帯施設詳細図		
縮尺	S=1:20		
図面番号	第6号	(全業 14枚)	
出図年月日	令和	年	月 日
錦江町建設課			

大原自治会水道 SUS製配水池改修 基礎一般図 S=1:15

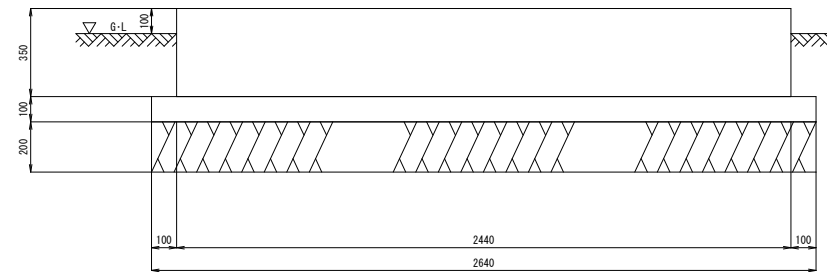
基礎平面図 S=1/15



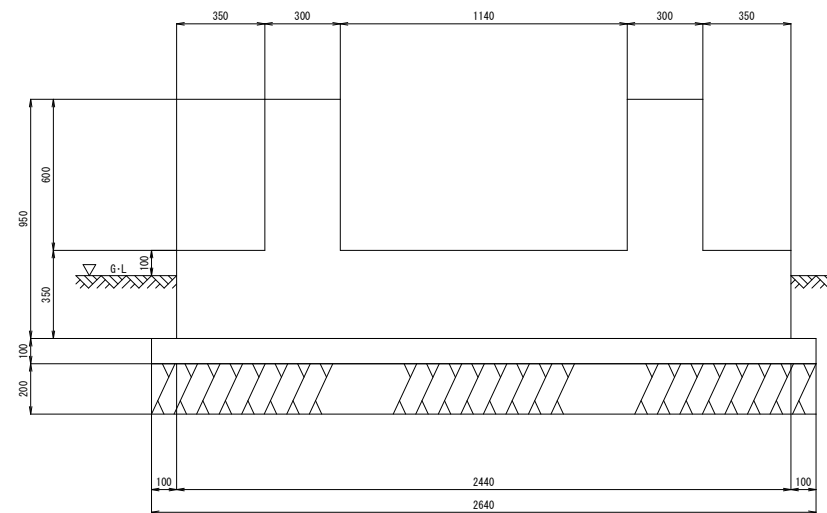
2-2 断面図 S=1/15



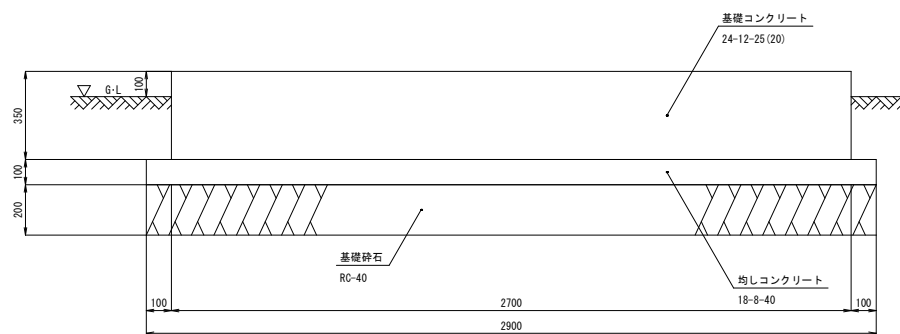
3-3 断面図 S=1/15



4-4 断面図 S=1/15



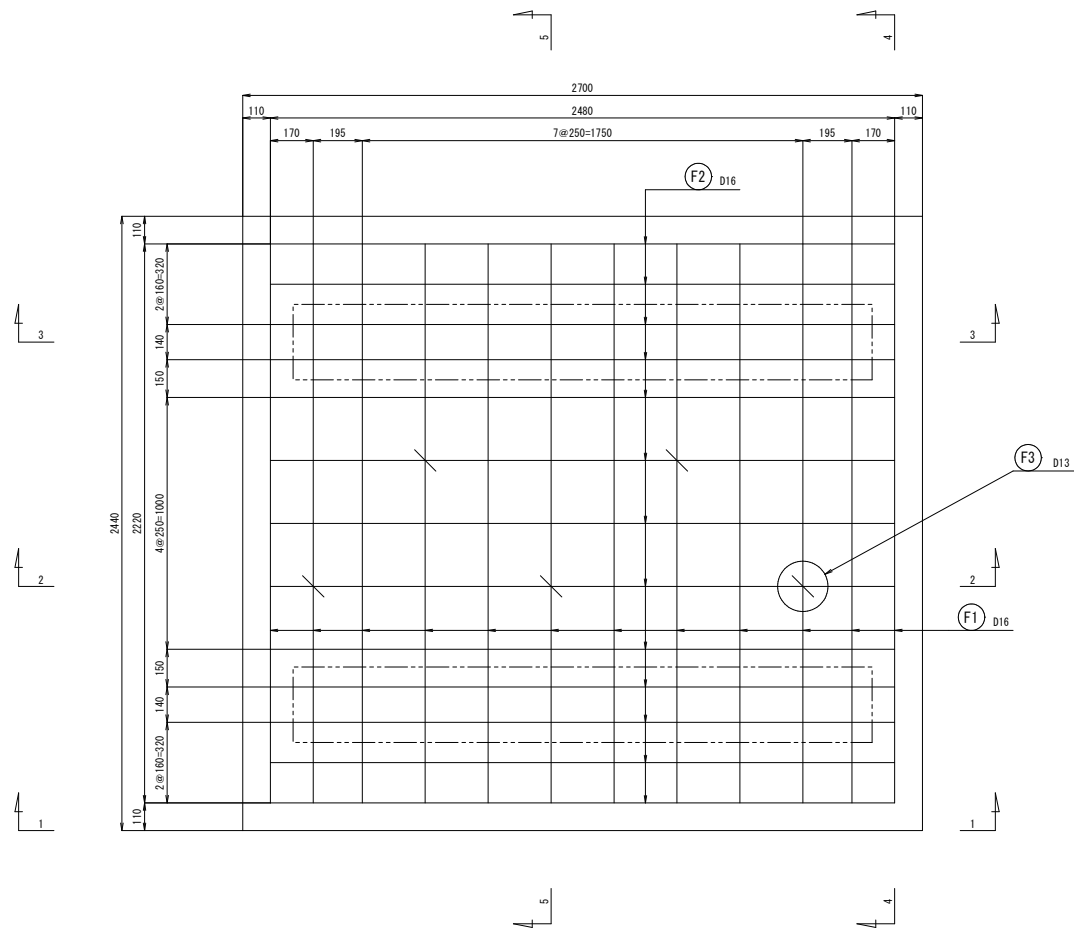
1-1 断面図 S=1/15



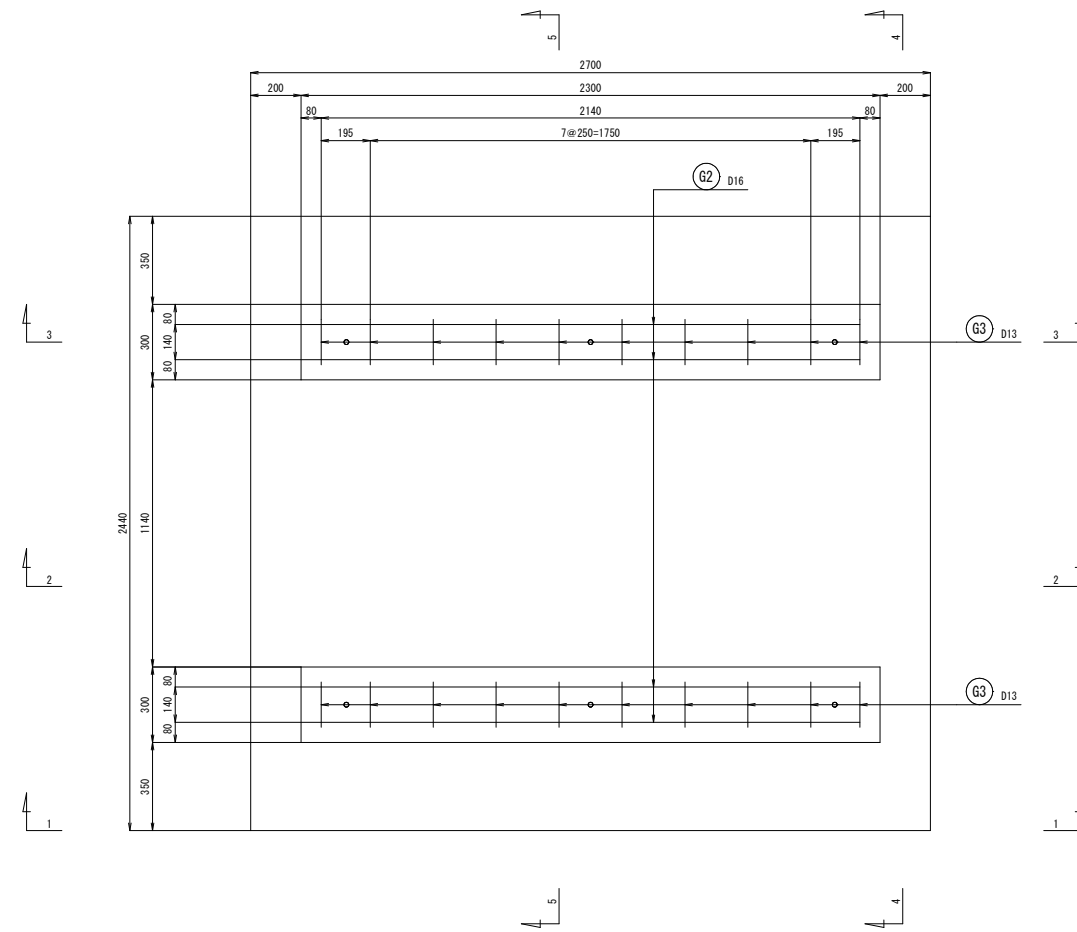
工事名	大原地区住宅配水管切替工事実施設計業務委託		
図名	大原自治会配水池改修 基礎一般図		
縮尺	S=1:15		
図面番号	第 8 号	(全葉 14枚)	
出図年月日	令和 年 月 日		
錦江町建設課			

大原自治会水道 SUS製配水池改修 基礎配筋図-1 S=1:15

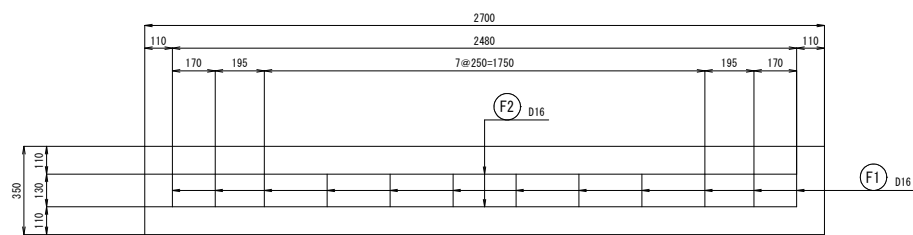
床版部配筋平面図 S=1/15



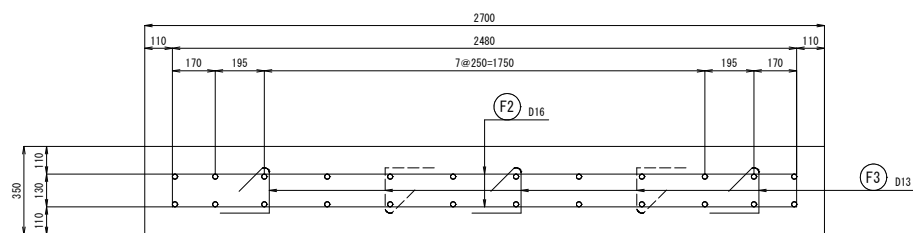
ゲタ部配筋平面図 S=1/15



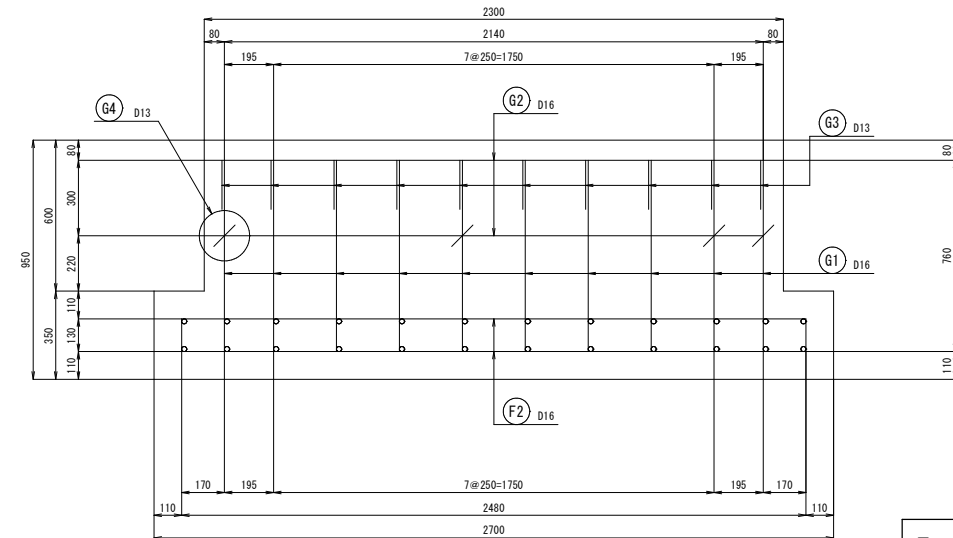
1-1 断面図 S=1/15



2-2 断面図 S=1/15



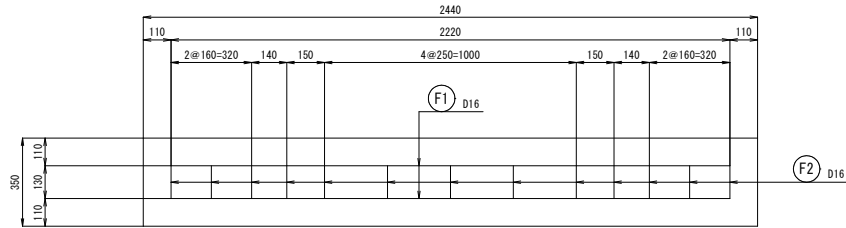
3-3 断面図 S=1/15



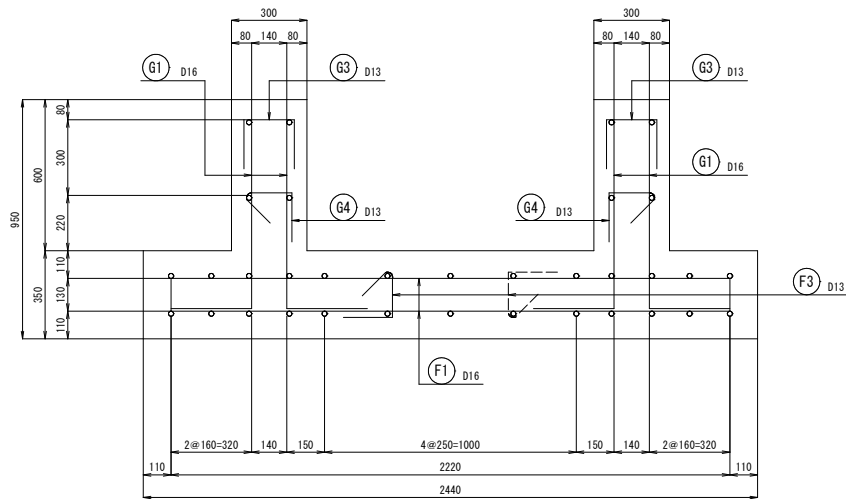
工事名	大原地区住宅配水管切替工事実施設計業務委託		
図名	大原自治会配水池改修 基礎配筋図-1		
縮尺	S=1:15		
図面番号	第9号	(全業 14枚)	
出図年月日	令和 年 月 日		
錦江町建設課			

大原自治会水道 SUS製配水池改修 基礎配筋図-2 S=1:15

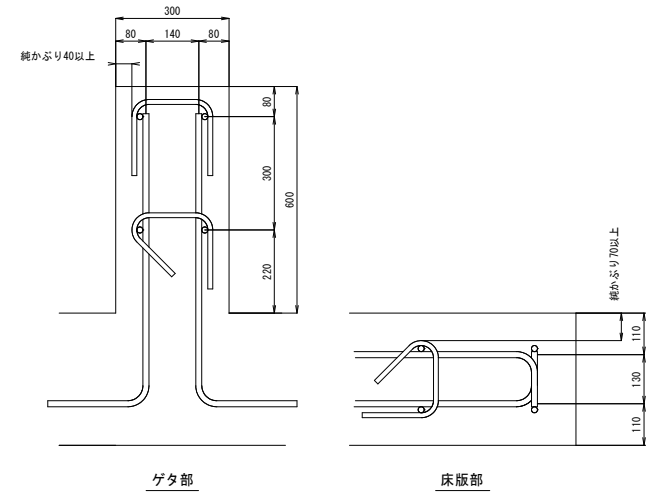
4-4 断面図 S=1/15



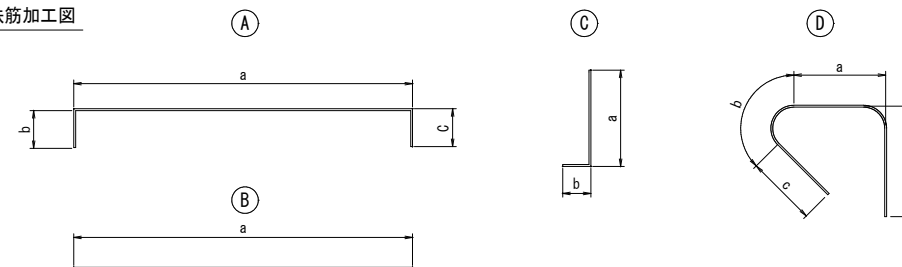
5-5 断面図 S=1/15



鉄筋組立図 S=1/10

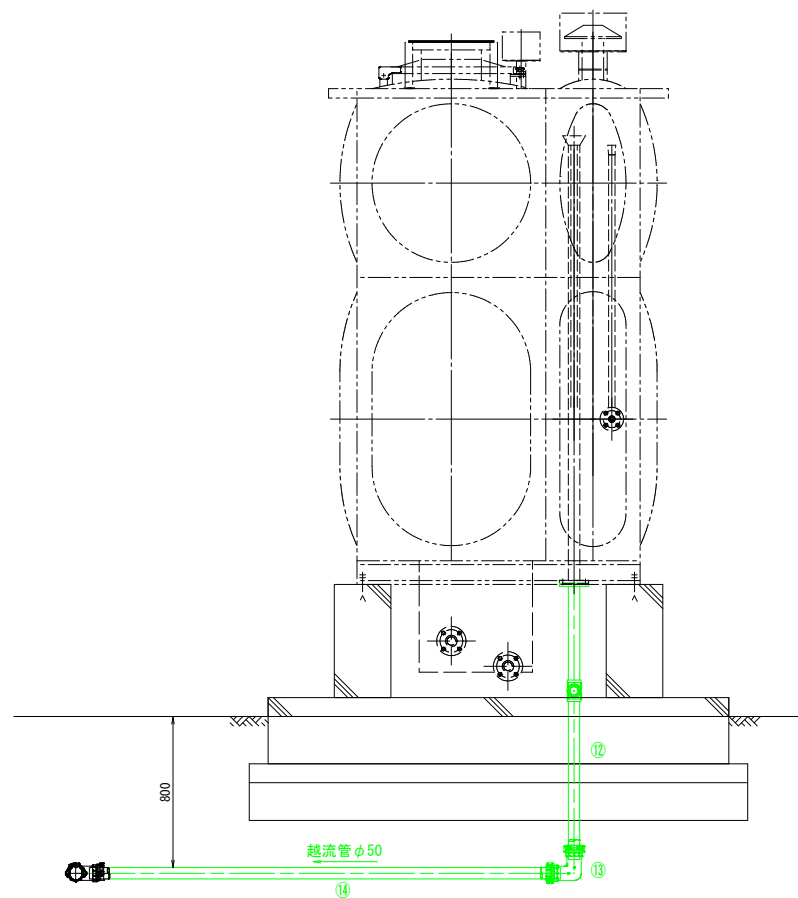
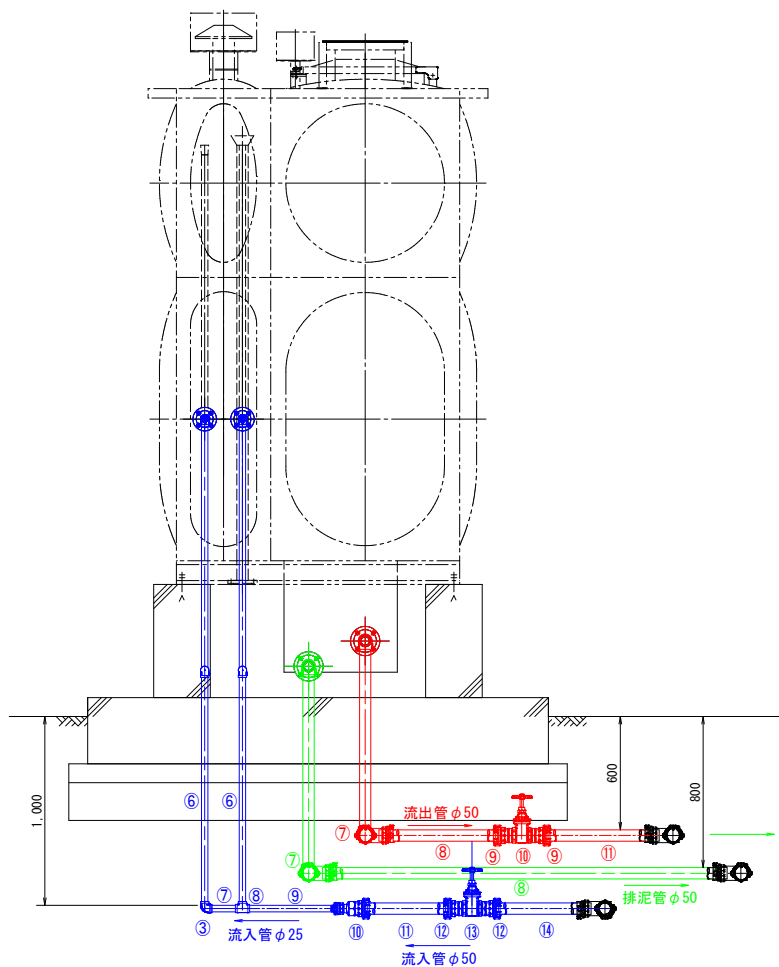
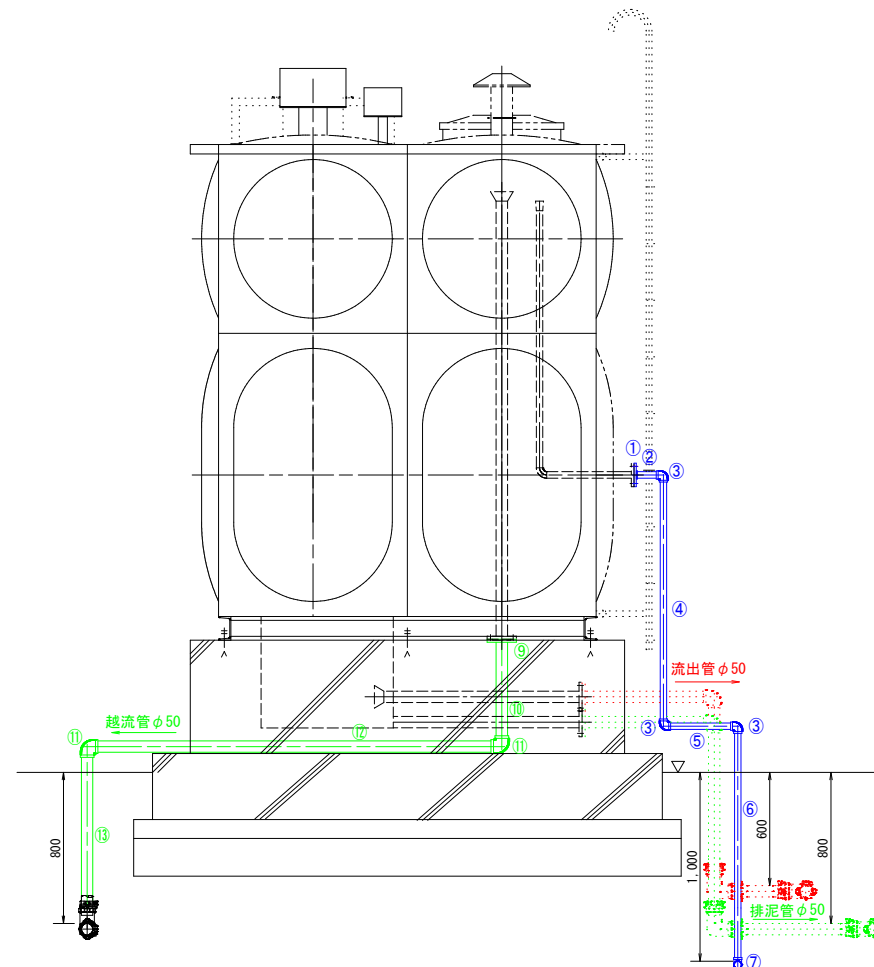
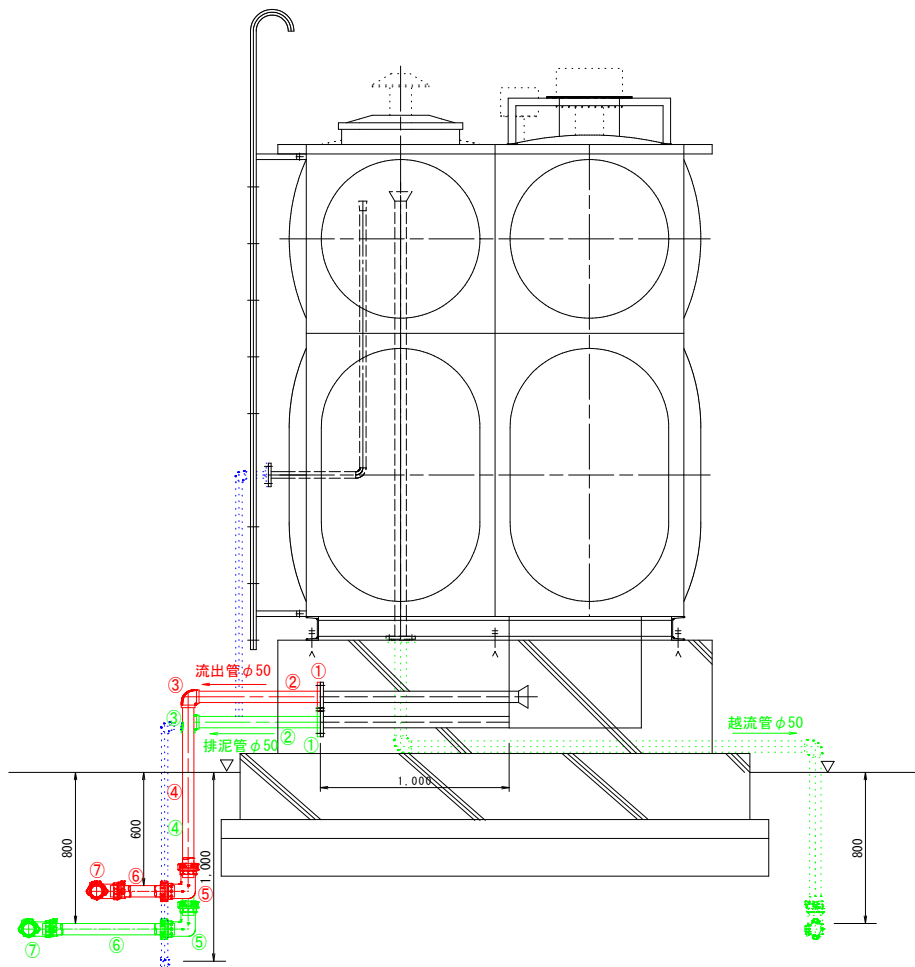


鉄筋加工図



記号	形状	鉄筋径	a	b	c	d	f	継手数 (箇所)	長さ (m)	単位質量 (kg/m)	質量/本 (kg)	本数 (本)	質量 (kg)
F1	A	D 16	2.220	0.130	0.130				2.480	1.56	3.869	24	92.9
F2	A	D 16	2.480	0.130	0.130				2.740	1.56	4.274	26	111.2
F3	D	D 13	0.158	0.092	0.130	0.195			0.575	0.995	0.572	5	2.9
G1	C	D 16	0.760	0.320					1.080	1.56	1.685	40	67.4
G2	B	D 16	2.140						2.140	1.56	3.338	8	26.8
G3	A	D 13	0.200	0.195	0.195				0.590	0.995	0.587	20	11.8
G4	D	D 13	0.168	0.092	0.130	0.195			0.585	0.995	0.582	8	4.7
計												317.7	
SD345											D 16	298.3	kg
SD345											D 13	19.4	kg
合計												317.7	kg

工事名	大原地区住宅配水管切替工事実施設計業務委託		
図名	大原自治会配水池改修 基礎配筋図-2		
縮尺	S=1:15		
図面番号	第10号	(全業 14枚)	
出図年月日	令和	年	月 日
錦江町建設課			



流入管材料表

番号	資材名	数量
①	SUS製配管用ねじ込み式フランチ φ25 10K	2枚
②	SGP-VD φ25 × 120L	2本
③	SGP-VD管端防食継手エムホ φ25 × 90°	7ヶ
④	SGP-VD φ25 × 1,300L	2本
⑤	SGP-VD φ25 × 350L	2本
⑥	SGP-VD φ25 × 1,200L	2本
⑦	SGP-VD φ25 × 150L	1本
⑧	SGP-VD管端防食継手チズ φ25 × φ25	1ヶ
⑨	SGP-VD φ25 × 500L	1本
⑩	SKX異種異形ソケット φ50 × φ25 高ホリ鋼管	1ヶ
⑪	高密度ホリフレノ2層管 φ50 × 500L	1本
⑫	SKXおねじ付ソケット φ50 高ホリ管用	2ヶ
⑬	埋設用丸ソド M仕切弁 φ50 10K	1基
⑭	仕切弁室 φ50 土被りH=1.00m用	1組
⑮	高密度ホリフレノ2層管 φ50 × 500L	1本

流出管材料表

番号	資材名	数量
①	SUS製配管用ねじ込み式フランチ φ50 10K	1枚
②	SGP-VD φ50 × 700L	1本
③	SGP-VD管端防食継手エムホ φ50 × 90°	1ヶ
④	SGP-VD φ50 × 900L	1本
⑤	SKXエムホ φ50 × 90° 鋼管 × 高ホリ	1ヶ
⑥	高密度ホリフレノ2層管 φ50 × 400L	1本
⑦	SKXエムホ φ50 × 90° 高ホリ管用	1ヶ
⑧	高密度ホリフレノ2層管 φ50 × 650L	1本
⑨	SKXおねじ付ソケット φ50 高ホリ管用	2ヶ
⑩	埋設用丸ソド M仕切弁 φ50 10K	1基
⑪	仕切弁室 φ50 土被りH=0.60m用	1組
⑫	高密度ホリフレノ2層管 φ50 × 600L	1本

排水管(排泥管)材料表

番号	資材名	数量
①	SUS製配管用ねじ込み式フランチ φ50 10K	1枚
②	SGP-VD φ50 × 700L	1本
③	SGP-VD管端防食継手エムホ φ50 × 90°	1ヶ
④	SGP-VD φ50 × 1,000L	1本
⑤	SKXエムホ φ50 × 90° 鋼管 × VP	1ヶ
⑥	HI-VP φ50 × 700L	1本
⑦	SKXエムホ φ50 × 90° VP管用	1ヶ
⑧	HI-VP φ50 × 2,200L	1本

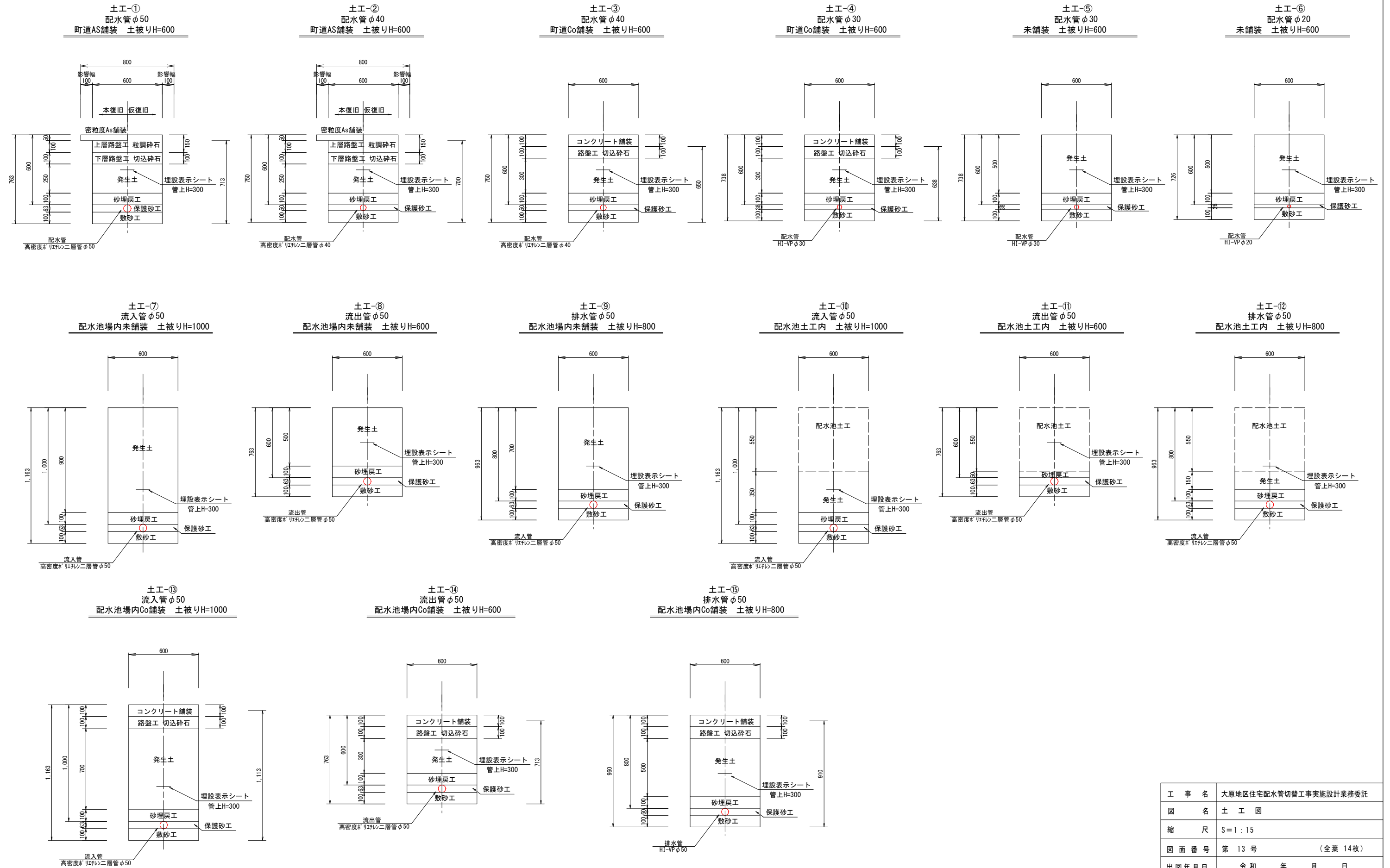
排水管(越流管)材料表

番号	資材名	数量
⑨	SUS製配管用ねじ込み式フランチ φ50 10K	1枚
⑩	SGP-VD φ50 × 500L	1本
⑪	SGP-VD管端防食継手エムホ φ50 × 90°	2ヶ
⑫	SGP-VD φ50 × 2,100L	1本
⑬	SGP-VD φ50 × 850L	1本

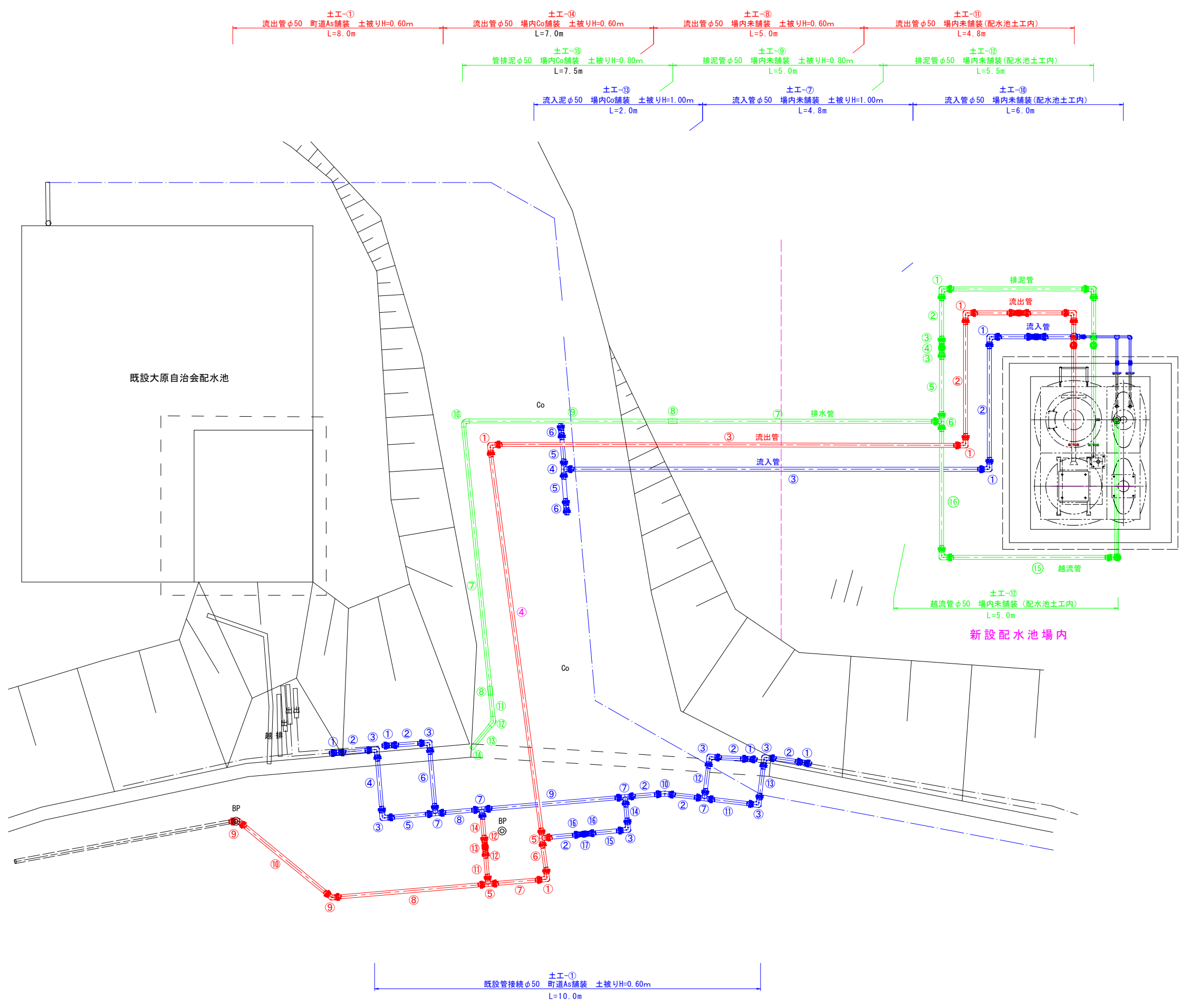
工事名	大原地区住宅配水管切替工事実施設計業務委託
図名	大原自治会配水池 配管詳細図
縮尺	S=1:20
図面番号	第11号 (全業14枚)
出図年月日	令和 年 月 日
錦江町建設課	

大原地区住宅配水管切替工事 土工図

土工図
S=1:15



工事名	大原地区住宅配水管切替工事実施設計業務委託
図名	土工図
縮尺	S=1:15
図面番号	第13号 (全業14枚)
出図年月日	令和 年 月 日
錦江町建設課	



流入管材料表

番号	資材名	数量
①	SKX114# φ50×90° 高#リ管用	2ヶ
②	高密度#リフレシ2層管 φ50×1,800L	1本
③	高密度#リフレシ2層管 φ50×6,300L	1本
④	SKXフット付チズ φ50×φ50 本管VP×高#リ	1ヶ
⑤	HI-VP φ50×500L	2本
⑥	SKXフットφ50 VP管用	2ヶ

流出管材料表

番号	資材名	数量
①	SKX114# φ50×90° 高#リ管用	4ヶ
②	高密度#リフレシ2層管 φ50×1,800L	1本
③	高密度#リフレシ2層管 φ50×7,000L	1本
④	高密度#リフレシ2層管 φ50×6,000L	1本
⑤	SKXフット付チズ φ50×φ50 本管高#リ×VP	2ヶ
⑥	高密度#リフレシ2層管 φ50×500L	1本
⑦	高密度#リフレシ2層管 φ50×800L	1本
⑧	高密度#リフレシ2層管 φ50×2,300L	1本
⑨	SKX114# φ50×45° 高#リ管用	2ヶ
⑩	高密度#リフレシ2層管 φ50×1,800L	1本
⑪	高密度#リフレシ2層管 φ50×500L	1本
⑫	SKXおねじ付フットφ50 VP管用	2ヶ
⑬	埋設用丸心ド形フット仕切弁φ50 10K	1基
⑭	仕切弁室φ50 土被りH=0.60m用	1組

既設管接続 管材料表

番号	資材名	数量
①	SKXフットφ50 VP管用	4ヶ
②	HI-VP φ50×500L	7本
③	SKX114# φ50×90° VP管用	7ヶ
④	HI-VP φ50×900L	1本
⑤	HI-VP φ50×700L	1本
⑥	HI-VP φ50×950L	1本
⑦	SKXフット付チズ φ50×φ50 本管VP×VP	4ヶ
⑧	HI-VP φ50×600L	1本
⑨	HI-VP φ50×2,100L	1本
⑩	SKXフット付チズ φ50×11° 1/4 VP管用	1ヶ
⑪	HI-VP φ50×700L	1本
⑫	HI-VP φ50×550L	1本
⑬	HI-VP φ50×600L	1本
⑭	HI-VP φ50×400L	1本
⑮	HI-VP φ50×550L	1本
⑯	SKXおねじ付フットφ50 VP管用	2ヶ
⑰	埋設用丸心ド形フット仕切弁φ50 10K	1基
⑱	仕切弁室φ50 土被りH=0.60m用	1組

排水管(排泥管)材料表

番号	資材名	数量
①	SKX114# φ50×90° VP管用	4ヶ
②	HI-VP φ50×500L	1本
③	SKXおねじ付フットφ50 10K VP管用	2ヶ
④	埋設用丸心ド形フット仕切弁φ50 10K	1基
⑤	仕切弁室φ50 土被りH=0.80m用	1組
⑥	HI-VP φ50×950L	1本
⑦	SKXフット付チズ φ50×φ50 本管VP×VP	1ヶ
⑧	HI-VP φ50 L=4,000L	2本
⑨	HI-VP φ50×3,100L	1本
⑩	HI114# φ50×90°	1ヶ
⑪	HI-VP φ50×500L	1本
⑫	HI114# φ50×45°	1ヶ
⑬	HI-VP φ50×600L	1本
⑭	防虫目皿φ50 VP管用	1ヶ

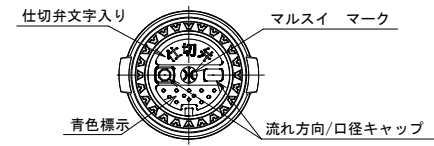
排水管(越流管)材料表

番号	資材名	数量
⑮	SKX114# φ50×90° VP管用	1ヶ
⑯	HI-VP φ50×2,000L	1本

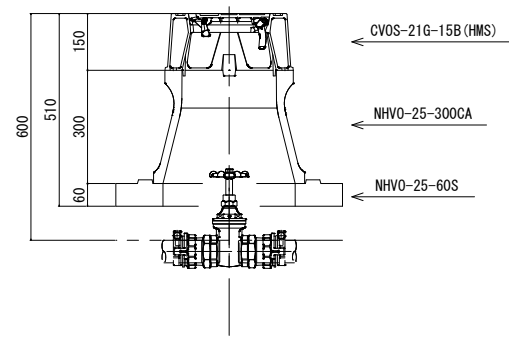
工事名	大原地区住宅配水管切替工事実施設計業務委託		
図名	大原自治会配水池 配管平面図		
縮尺	S=1:30		
図面番号	第12号	(全業 14枚)	
出図年月日	令和 年 月 日		
錦江町建設課			

大原地区住宅配水管切替工事 付帯工図

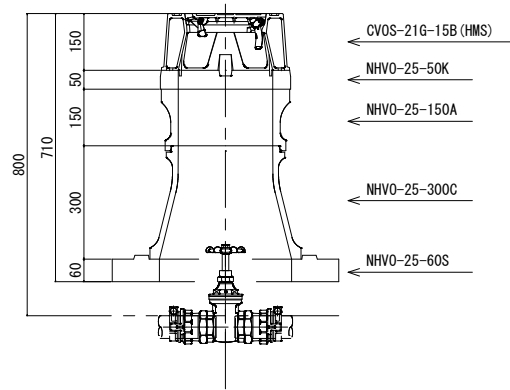
仕切弁ボックス標準図(φ50~φ100用)



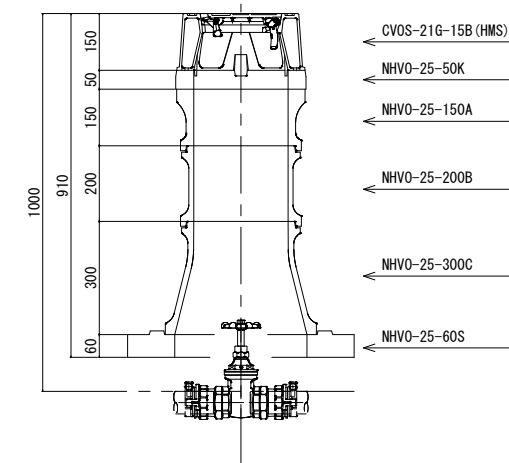
土被りH=0.60m用



土被りH=0.80m用



土被りH=1.00m用



工事名	大原地区住宅配水管切替工事実施設計業務委託		
図名	付帯工図		
縮尺	S=1:15		
図面番号	第14号	(全葉14枚)	
出図年月日	令和 年 月 日		
錦江町建設課			