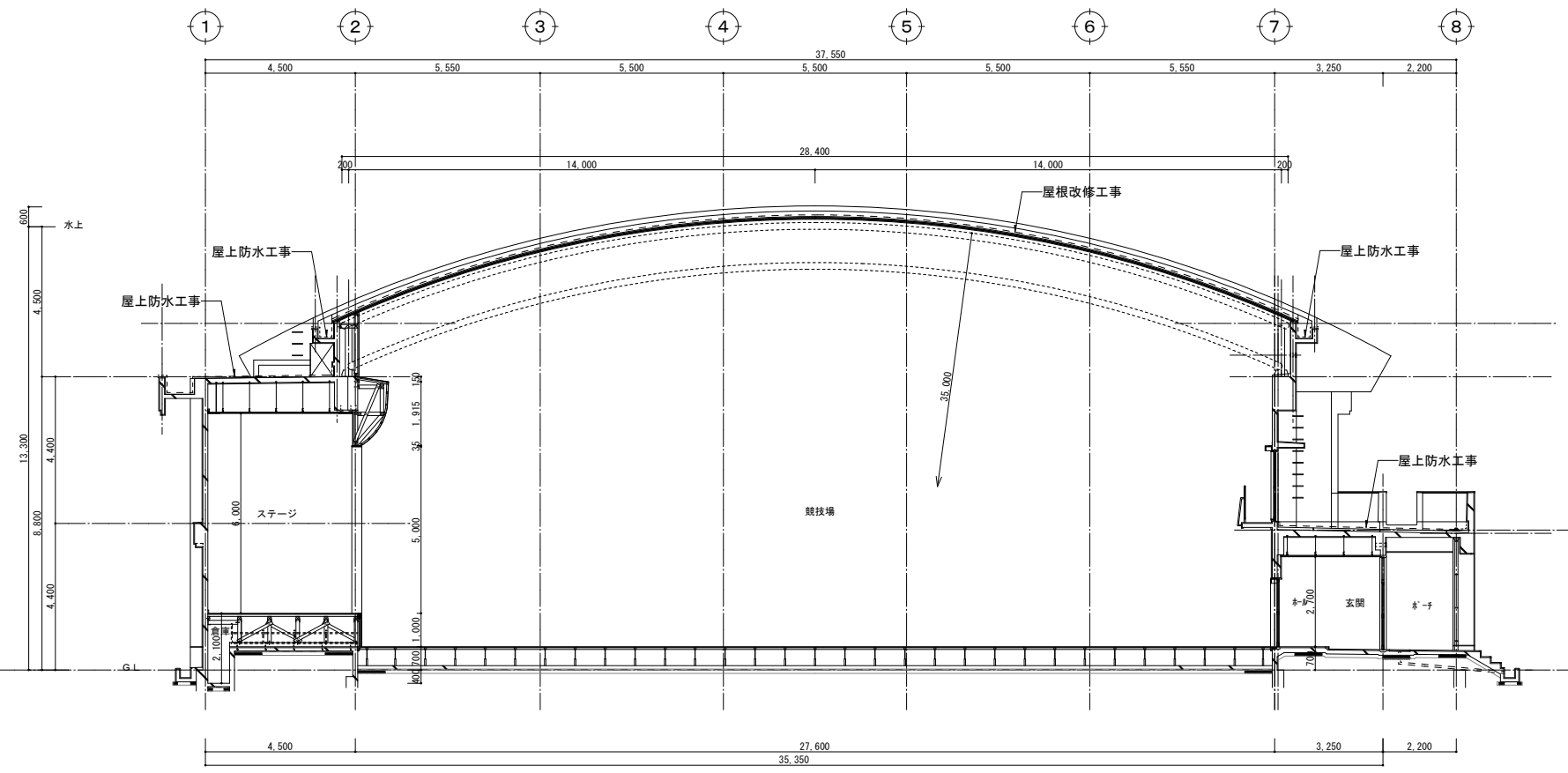


令和8年度 宿利原地区体育館改修工事

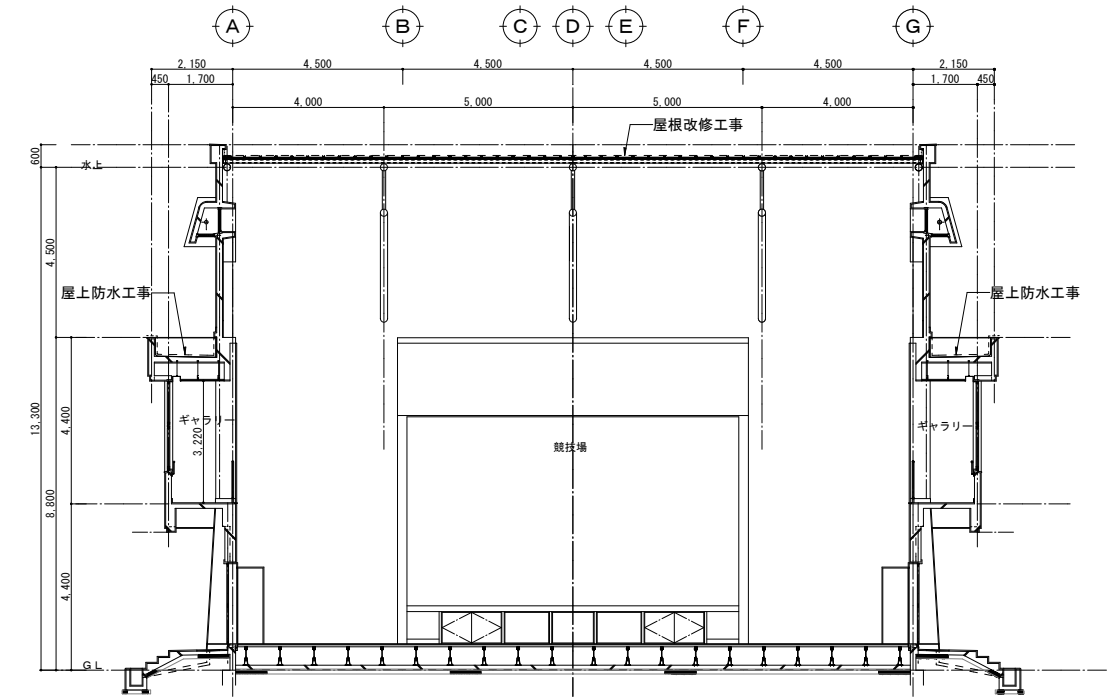
図面リスト							
図面番号	図面名	A1	A3	図面番号	図面名	A1	A3
A-01	表紙・図面リスト	no. scale	no. scale	A-10	立面図(1)	S=1/100	S=1/200
A-02	建築改修工事特記仕様書(その1)	no. scale	no. scale	A-11	立面図(2)	S=1/100	S=1/200
A-03	建築改修工事特記仕様書(その2)	no. scale	no. scale	A-12	【改修前】断面詳細図(1)	S=1/30	S=1/60
A-04	工事概要・外部仕上表・断面図	S=1/100	S=1/200	A-13	【改修後】断面詳細図(1)	S=1/30	S=1/60
A-05	付近見取図・配置図・面積表	S=1/300	S=1/600	A-14	【改修前】断面詳細図(2)	S=1/30	S=1/60
A-06	1階平面図	S=1/100	S=1/200	A-15	【改修後】断面詳細図(2)	S=1/30	S=1/60
A-07	2階平面図	S=1/100	S=1/200				
A-08	屋上平面図	S=1/100	S=1/200				
A-09	屋根平面図	S=1/100	S=1/200				

工事概要					改修工事概要			
工事名称	令和7年度 宿利原地区体育館改修工事				屋根改修工事	既存瓦葺き屋根腐食部補修工事		
工事場所	鹿児島県肝属郡錦江町神川7260				屋上防水工事	ウレタンゴム系塗膜防水工事、ルーフトレン塗替工事		
工事種別	改修							
構造	鉄筋コンクリート造 2階建							
敷地面積	㎡							
建築面積	794.22 ㎡							
床面積	延床面積	817.26 ㎡	地階床面積	81.00 ㎡	1階床面積	636.30 ㎡	2階床面積	99.96 ㎡
主要用途	体育館				アスベスト分析結果	外壁アクリル系リシン吹付材：石綿「無」		
用途地域	都市計画区域外					屋上ウレタン塗膜防水材：石綿「無」		
防火地域	指定なし							

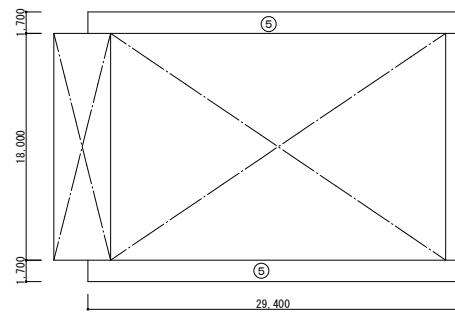
外部仕上表								
屋根	改修前	屋根：A号瓦葺き @418 H=30 カラーガルバリウム鋼板 t=0.4	踊り場	改修前	防水コンクリート打設3回押えの上、ウレタン塗膜防水工法下地 厚75mmシンダーコンクリート打設金鍍押え クラクタイト目地挿切、周囲アスファルトコンパウンド施工	笠木	改修前	防水モルタル金鍍仕上の上、ウレタン塗膜防水工法
	改修後	腐食部補修		改修後	伸縮目地材撤去 高圧水洗浄の上、ウレタン系塗膜防水（771系、X-1、脱気筒2箇所） 下地調整：かわ系リペアメントモルタル塗布、伸縮目地：メジフィット処理		改修後	既存防水層撤去、高圧水洗浄の上、ウレタン系塗膜防水（771系、X-2） 下地調整：かわ系リペアメントモルタル塗布 ひび割れ補修：ウツドリング（総長150m程度）
屋上箱樋	改修前	コンクリート打設3回押えウレタン塗膜防水工法	ルーフトレン	改修前	錆鉄製コーラル焼付（縦型）φ100用	外壁	改修前	モルタル刷毛引アクリル系リシン吹付 W15mmセメント目地切
	改修後	既存防水層撤去、高圧水洗浄の上、ウレタン系塗膜防水（771系、X-2） 下地調整：かわ系リペアメントモルタル塗布 ひび割れ補修：ウツドリング（総長150m程度）		改修後	ノンタル系変性エポキシ樹脂塗料塗替		改修後	既存のまま



縦断面図 S=1:100

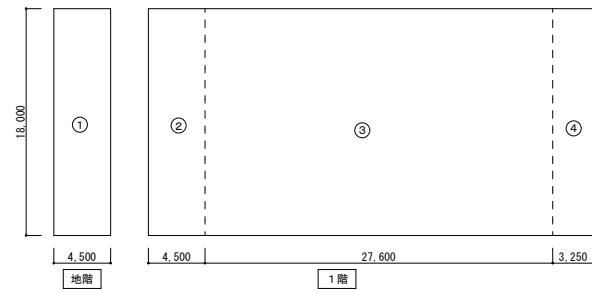


横断面図 S=1:100



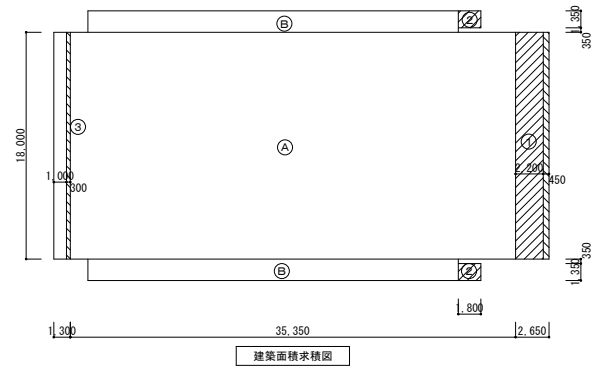
- 床面積算定式
- ① 4,500 × 18,000 = 81.00
 - ② 4,500 × 18,000 = 81.00
 - ③ 27,600 × 18,000 = 496.80
 - ④ 3,250 × 18,000 = 58.50
 - ⑤ × 2 1,700 × 29,400 × 2 = 99.96

1階床面積	① + ② + ④	=	81.00㎡
2階床面積	⑤ × 2	=	99.96㎡
延床面積			817.26㎡

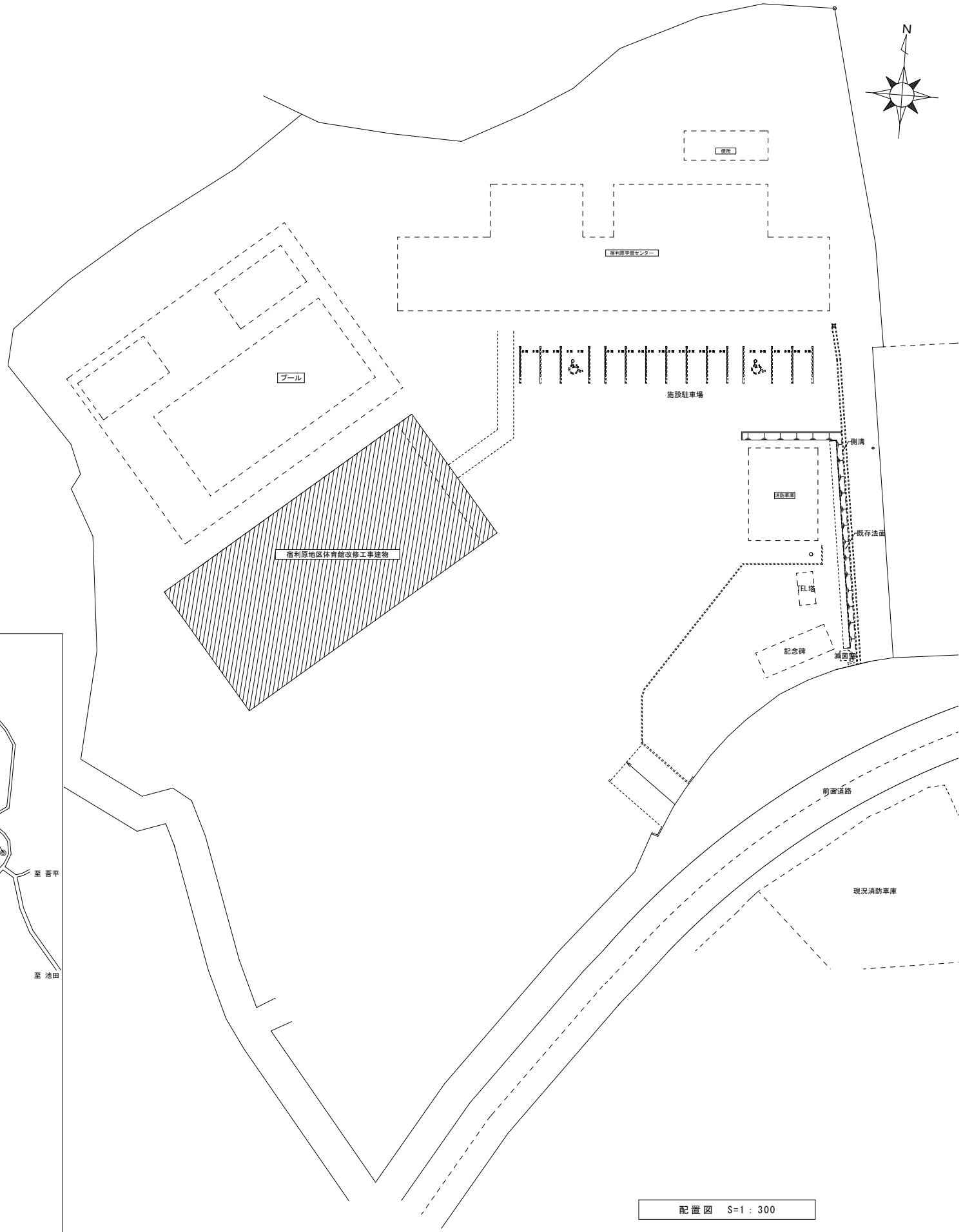


床面積求積図

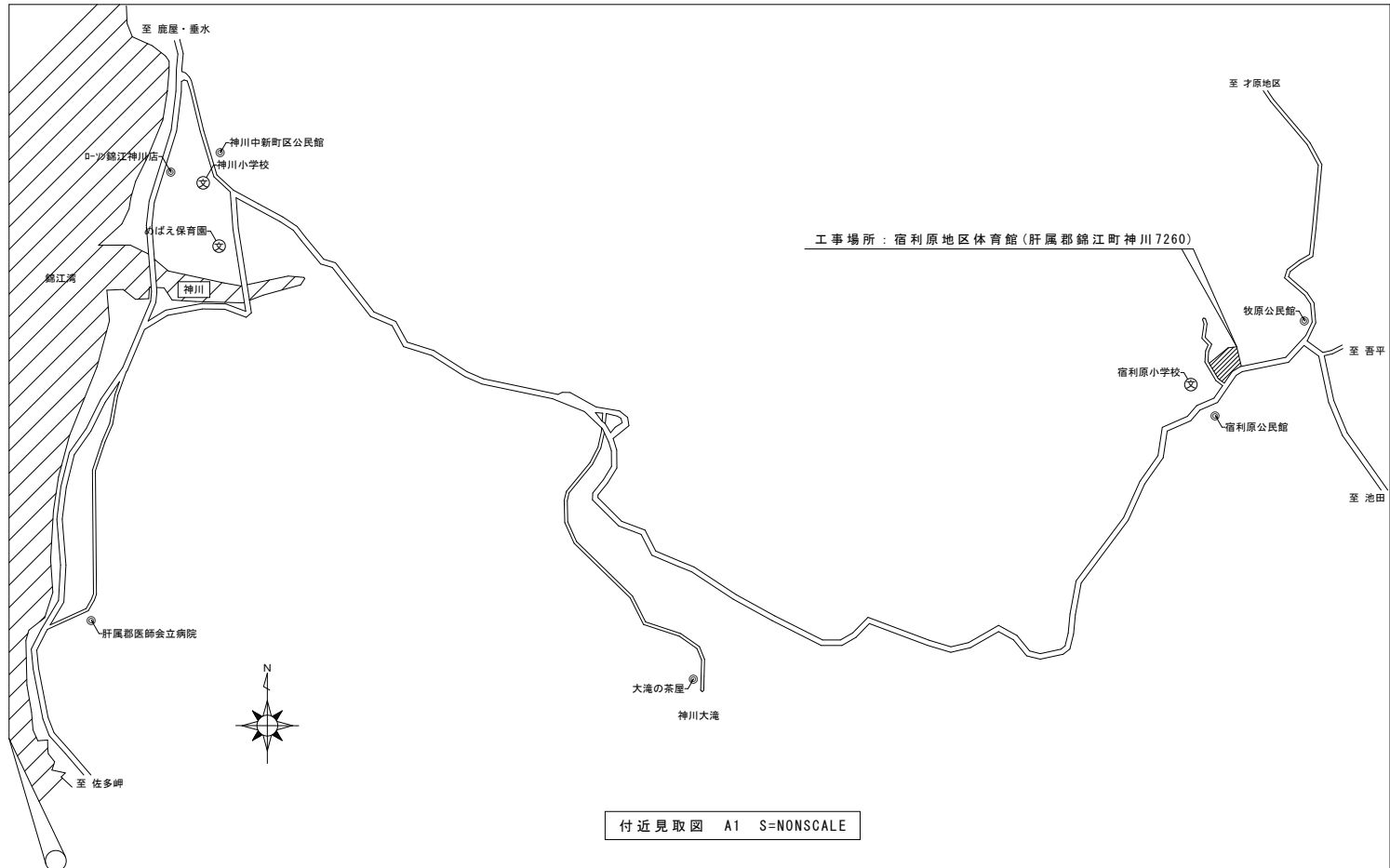
- 建築面積算定式
- ① 35,350 × 18,000 = 636.30
 - ② × 2 1,700 × 29,400 × 2 = 99.96
 - ③ 2,650 × 18,000 = 47.70
 - ④ × 2 1,800 × 1,350 × 2 = 4.86
 - ⑤ 300 × 18,000 = 5.40
- 合計 794.22㎡



建築面積求積図



配置図 S=1:300



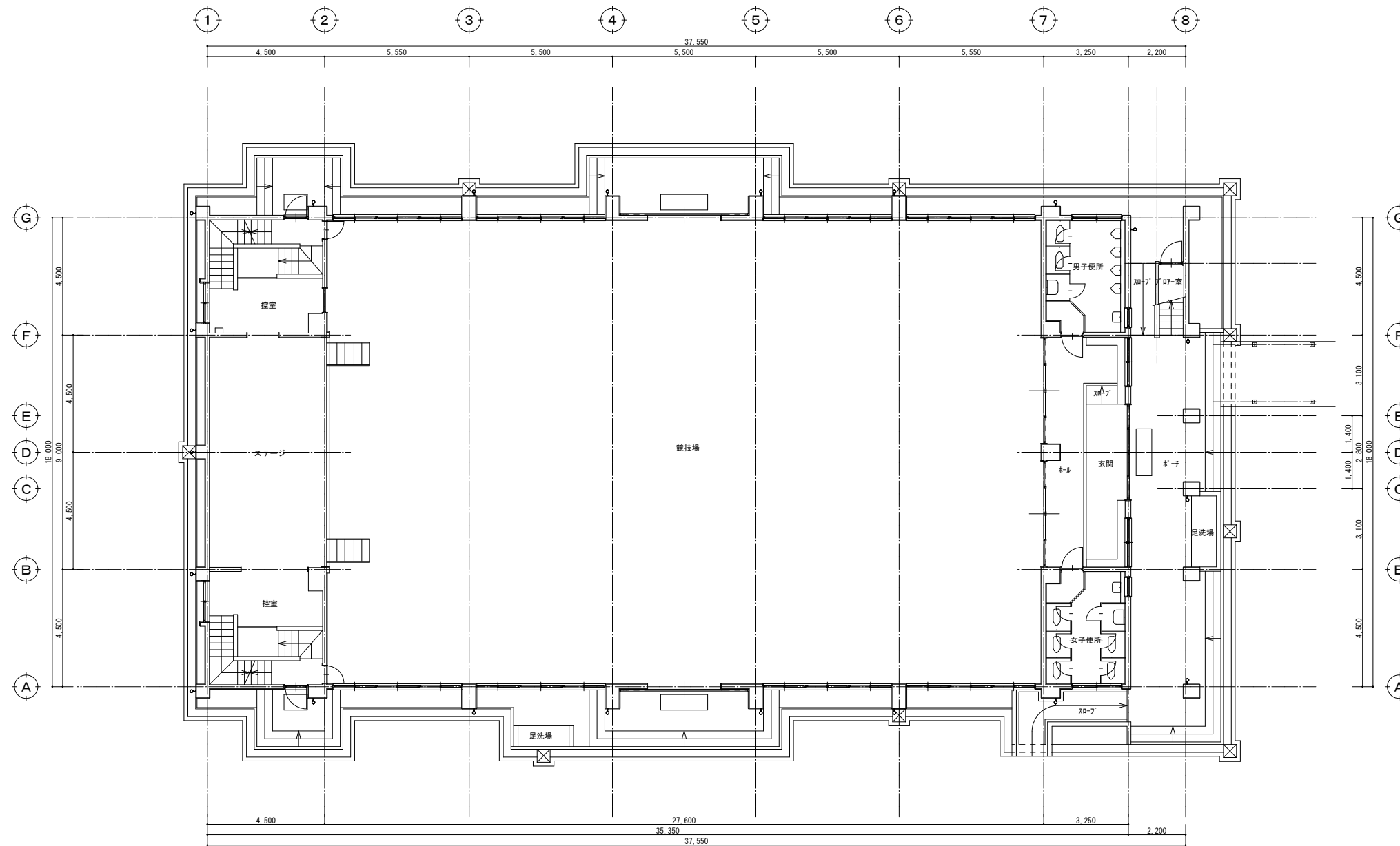
付近見取図 A1 S=NONSCALE

特記事項	

一級建築士事務所
株式会社 福満設計
 CO. LTD. F. ARCHITECTS. & ENGINEERS
 鹿児島県鹿児島市寿八丁目10-10 / TEL. 0994-42-3867 FAX. 0994-42-3885

鹿児島県知事登録 第1-6-8号	検図	設計	担当	構造	製図	工事名
管理建築士						令和8年度 宿利原地区体育館改修工事 設計図
一級建築士 福満哲也						図名
登録番号 第96581号						付近見取図・配置図・面積表

DATE	2026.03	No.	A-05
縮尺	(A1) S=1/300 (A3) S=1/600		



1階平面図 S=1:100 ※内部改修なし

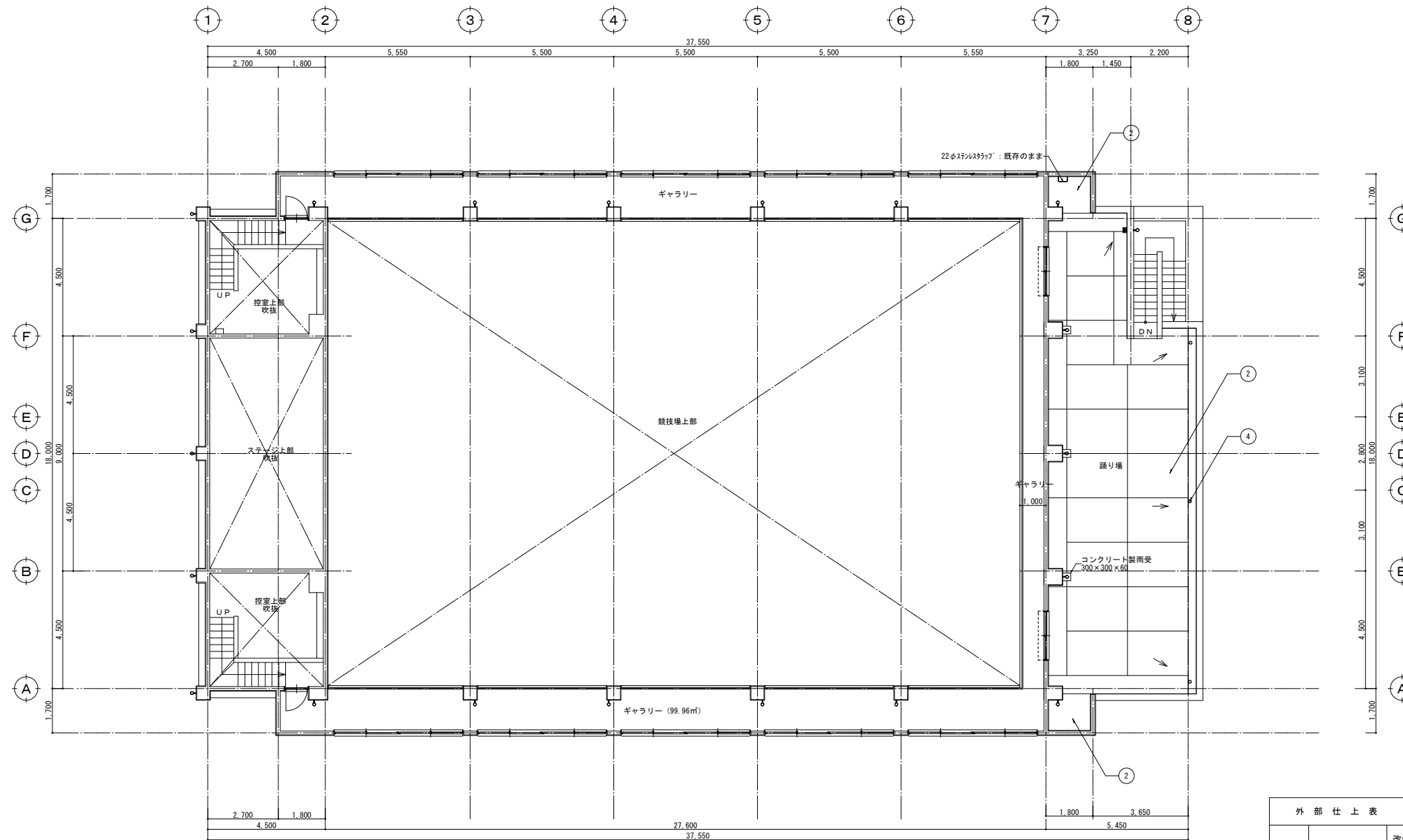
特記事項	

一級建築士事務所
株式会社 福満設計
 CO. LTD. F. ARCHITECTS. & ENGINEERS
 鹿児島県鹿児島市寿八丁目10-10 / TEL. 0994-42-3867 FAX. 0994-42-3885

鹿児島県知事登録 第1-6-8号
 管理建築士
 一級建築士 福満哲也
 登録番号 第96581号

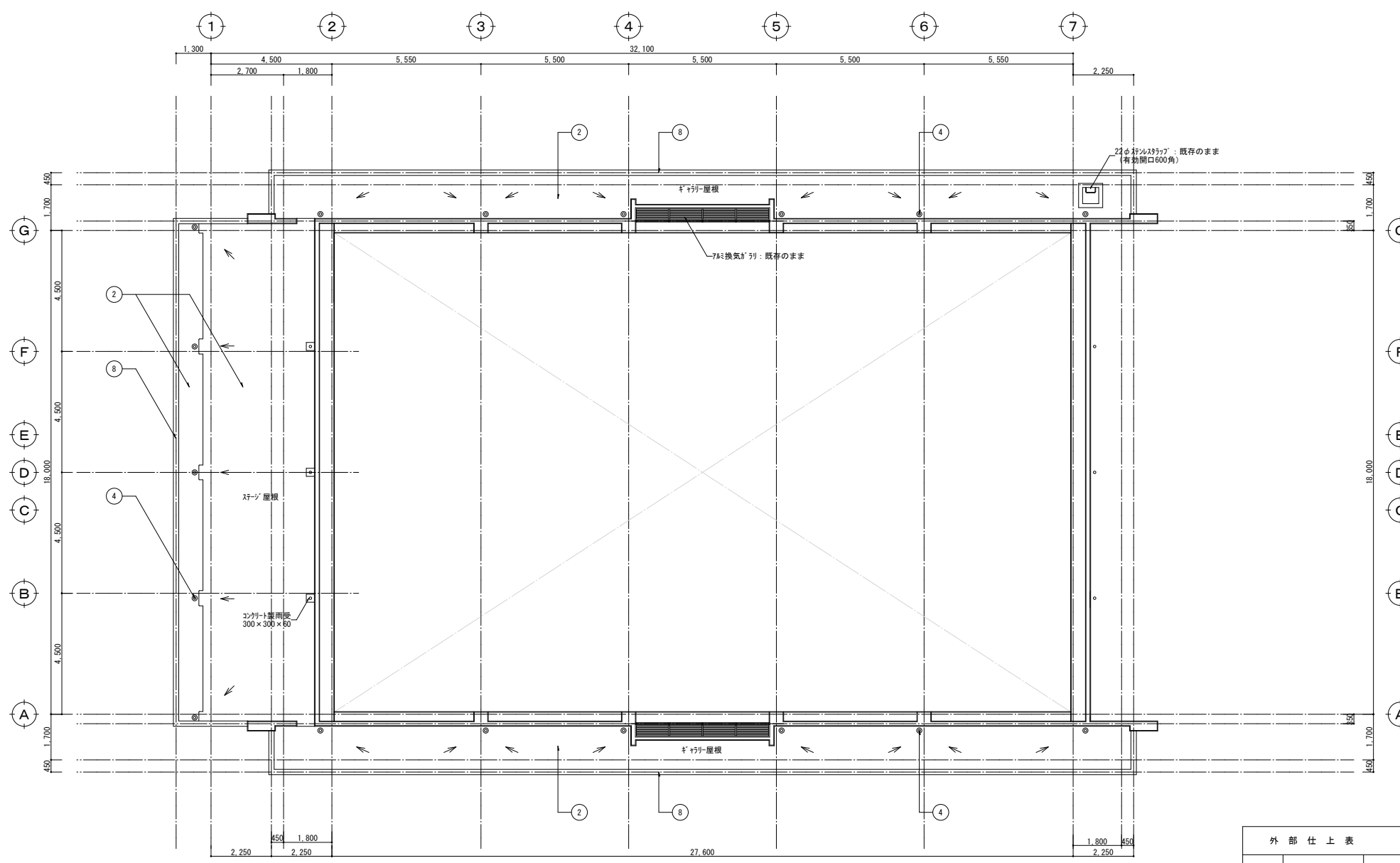
検 図 設 計 担 当 構 造 製 図 工事名
 令和8年度 宿利原地区体育館改修工事 設計図
 図 名
 1階平面図

DATE	2026.03	No.	A-06
縮尺	(A1) S=1/100 (A3) S=1/200		



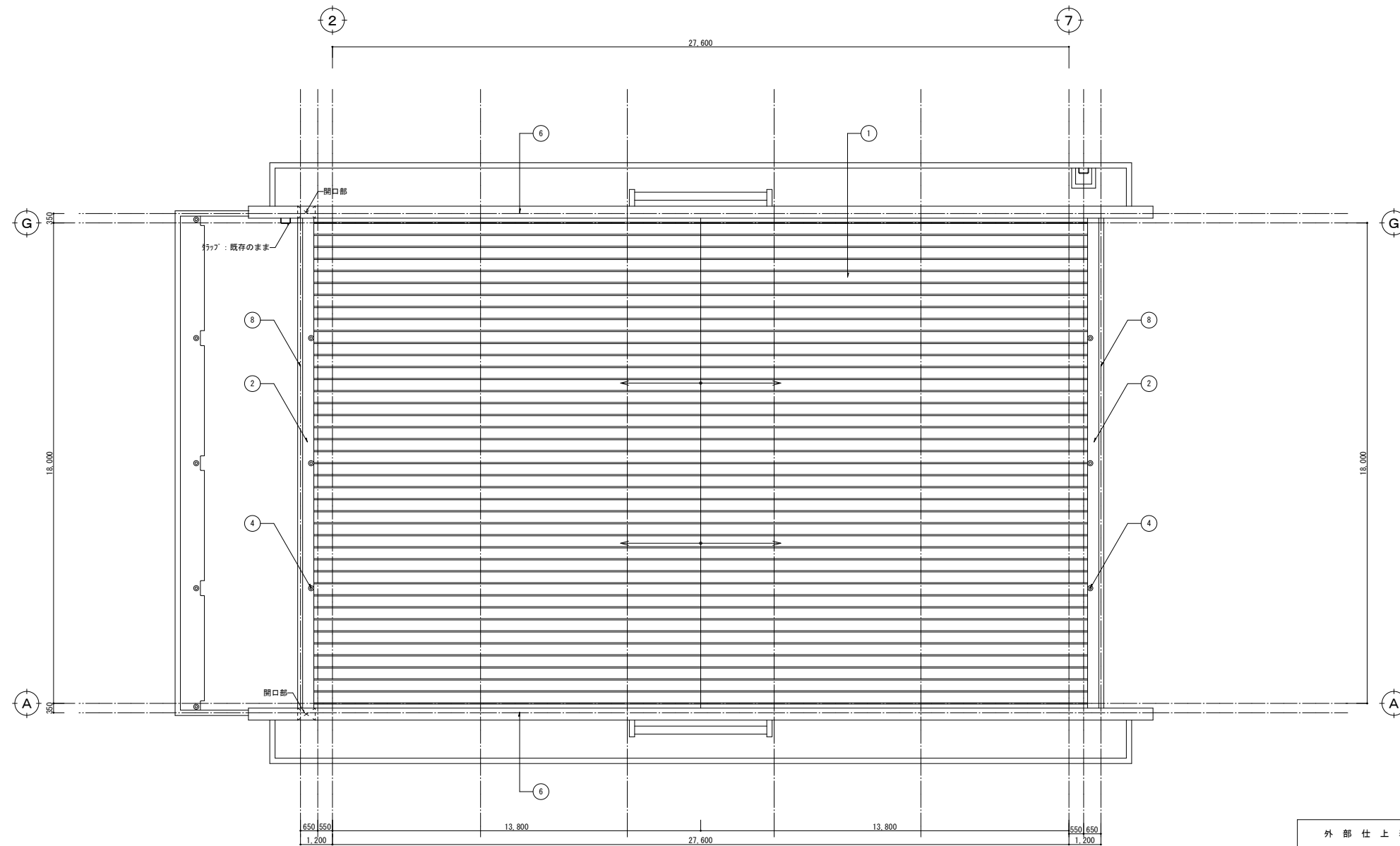
2階平面図 S=1:100 ※内部改修なし

外部仕上表		
①	屋根	改修前 屋根：A号瓦葺葺 @418 H=30 カラーガルバリウム鋼板 t=0.4
		改修後 腐食部補修
②	屋根上種	改修前 コンクリート打設3回押えウレタン塗膜防水工法
		改修後 既存防水層撤去、高圧水洗浄の上、ウレタン系塗膜防水 (7711系、X-2) 下地調整：おむす系プライマー塗布 ひび割れ補修：Ulti-Shrink (総長150m程度)
③	踊り場	改修前 防水コンクリート打設3回押えの上、ウレタン塗膜防水工法下地 厚75mmシンダーコンクリート打設金縁押え クラックタイト目地挿切、周囲アスファルトコンパウンド施工 伸縮目地撤去
		改修後 高圧水洗浄の上、ウレタン系塗膜防水 (7711系、X-1、脱気筒2箇所) 下地調整：おむす系プライマー塗布、伸縮目地：メジフィット処理
④	ルーフトレン	改修前 鋼鉄製コールドル焼付 (縦型) φ100用
		改修後 ノンタル系変性エポキシ樹脂塗料塗替え
⑥	アーチ外壁	改修前 モルタル刷毛引アクリルゴム系吹付タイル仕上
		改修後 既存のまま
⑧	笠木	改修前 防水モルタル金縁仕上の上、ウレタン塗膜防水工法
		改修後 既存防水層撤去、高圧水洗浄の上、ウレタン系塗膜防水 (7711系、X-2) 下地調整：おむす系プライマー塗布 ひび割れ補修：Ulti-Shrink (総長150m程度)



屋上平面図 S=1:100 ※内部改修なし

外部仕上表			
①	屋根	改修前	屋根：A号瓦葺葺 @18 H=30 カラーガルバリウム鋼板 t=0.4
		改修後	腐食部補修
②	屋根上	改修前	コンクリート打設3回押えウレタン塗膜防水工法
		改修後	既存防水層撤去、高圧水洗浄の上、ウレタン塗膜防水 (771系、X-2) 下地調整：おむす系プライマー塗布 ひび割れ補修：Ultraシール (総長150m程度)
③	踊り場	改修前	防水コンクリート打設3回押えの上、ウレタン塗膜防水工法下地 厚75mmシンダーコンクリート打設金縁押え クラックタイト自己接着、周囲アスファルトコンパウンド施工 歩道目地撤去
		改修後	高圧水洗浄の上、ウレタン塗膜防水 (771系、X-1、脱気筒2箇所) 下地調整：おむす系プライマー塗布、伸縮目地：メジフィット処理
④	ルーフトレン	改修前	錆鉄製コールドル焼付 (縦型) φ100用
		改修後	ノンタル系変性エポキシ樹脂塗料塗替え
⑥	アーチ外壁	改修前	モルタル刷毛引アクリルゴム系吹付タイル仕上
		改修後	既存のまま
⑧	笠木	改修前	防水モルタル金縁仕上の上、ウレタン塗膜防水工法
		改修後	既存防水層撤去、高圧水洗浄の上、ウレタン塗膜防水 (771系、X-2) 下地調整：おむす系プライマー塗布 ひび割れ補修：Ultraシール (総長150m程度)



屋根平面図 S=1:100

外部仕上表			
①	屋根	改修前	屋根：A号瓦葺葺 @418 H=30 カラーガルバリウム鋼板 t=0.4
		改修後	腐食部補修
②	屋根上種	改修前	コンクリート打設3回押えウレタン塗膜防水工法
		改修後	既存防水層撤去、高圧水洗浄の上、ウレタン系塗膜防水（7711系、X-2） 下地調整：おむす系リマセメント樹脂塗布 ひび割れ補修：Ultraシール（総長150m程度） 防水コンクリート打設3回押えの上、ウレタン塗膜防水工法下地
③	踊り場	改修前	厚75mmシンダーコンクリート打設金縁押え クラックタイト目地挿切、周囲アスファルトコンパウンド施工 伸縮目地封止
		改修後	高圧水洗浄の上、ウレタン系塗膜防水（7711系、X-1、脱気筒2箇所） 下地調整：おむす系リマセメント樹脂塗布、伸縮目地：メジフィット処理
④	ルーフトレン	改修前	錆鉄製コールタール焼付（縦型）φ100用
		改修後	ノンタル系変性エポキシ樹脂塗料塗替え
⑥	アーチ外壁	改修前	モルタル刷毛引アクリルゴム系吹付タイル仕上
		改修後	既存のまま
⑧	笠木	改修前	防水モルタル金縁仕上の上、ウレタン塗膜防水工法
		改修後	既存防水層撤去、高圧水洗浄の上、ウレタン系塗膜防水（7711系、X-2） 下地調整：おむす系リマセメント樹脂塗布 ひび割れ補修：Ultraシール（総長150m程度）

特記事項

一級建築士事務所
株式会社 福満設計
CO. LTD. F. ARCHITECTS. & ENGINEERS
鹿児島県鹿児島市寿八丁目10-10 / TEL. 0994-42-3867 FAX. 0994-42-3885

鹿児島県知事登録 第1-6-8号
管理建築士
一級建築士 福満哲也
登録番号 第96581号

検 図 設 計 担 当 構 造 製 図 工事名
図 名

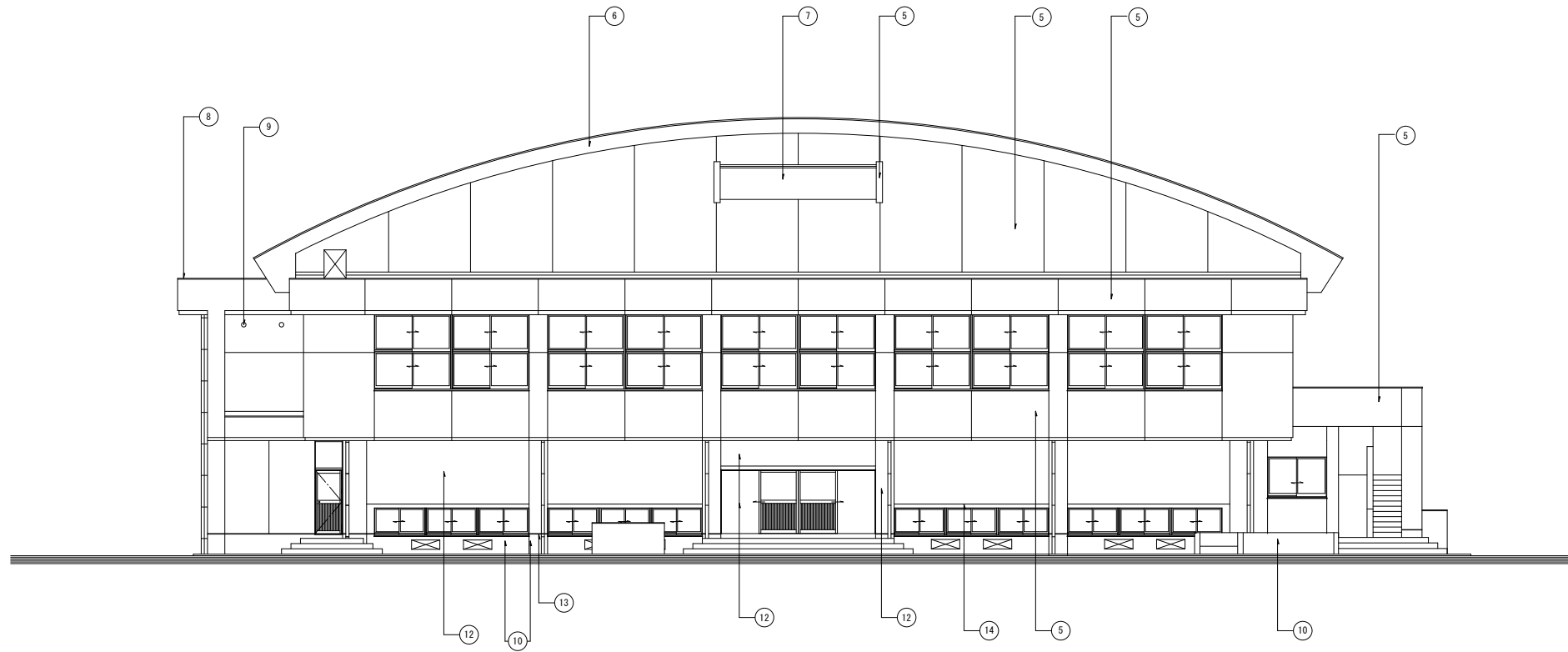
令和8年度 宿利原地区体育館改修工事 設計図

DATE 2026.03

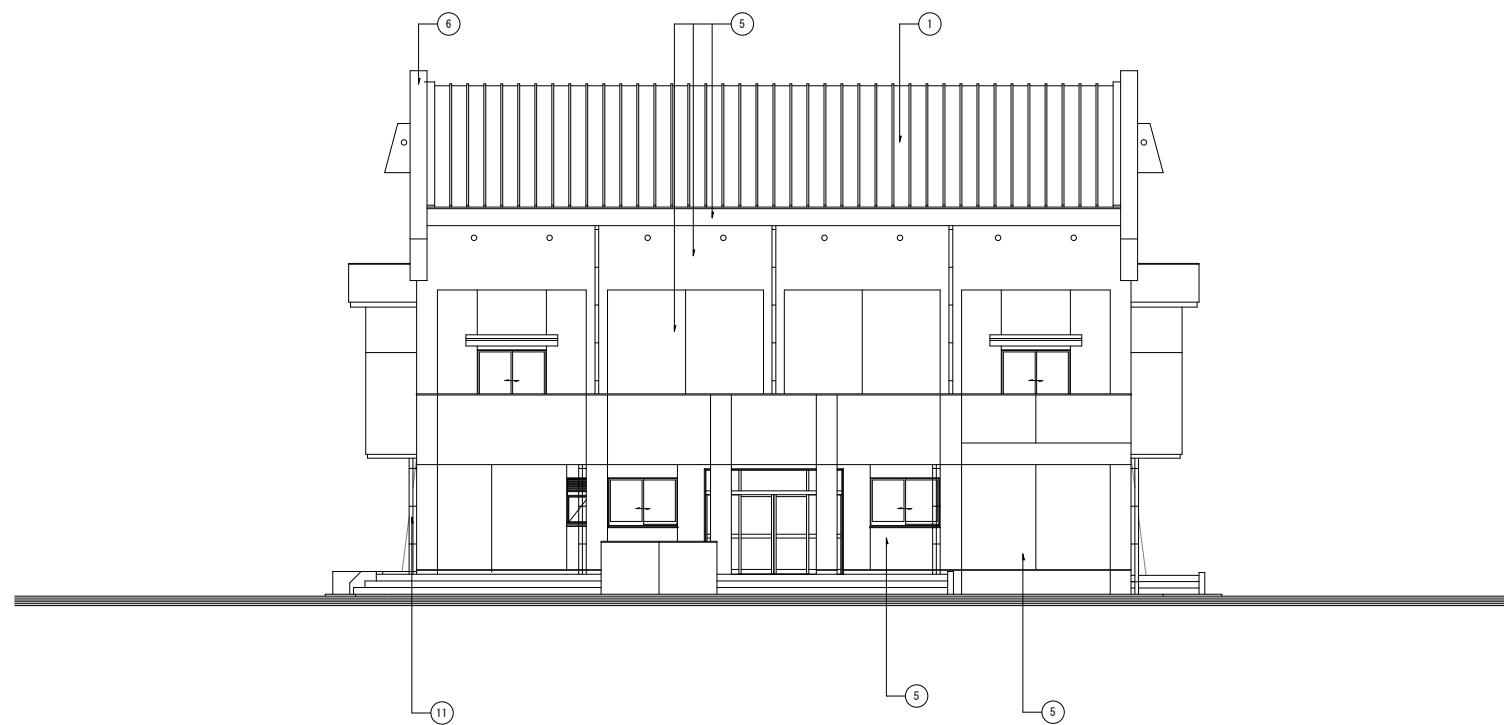
No. A-09

縮尺
(A1) S=1/100
(A3) S=1/200

屋根平面図



南立面図 S=1:100



東立面図 S=1:100

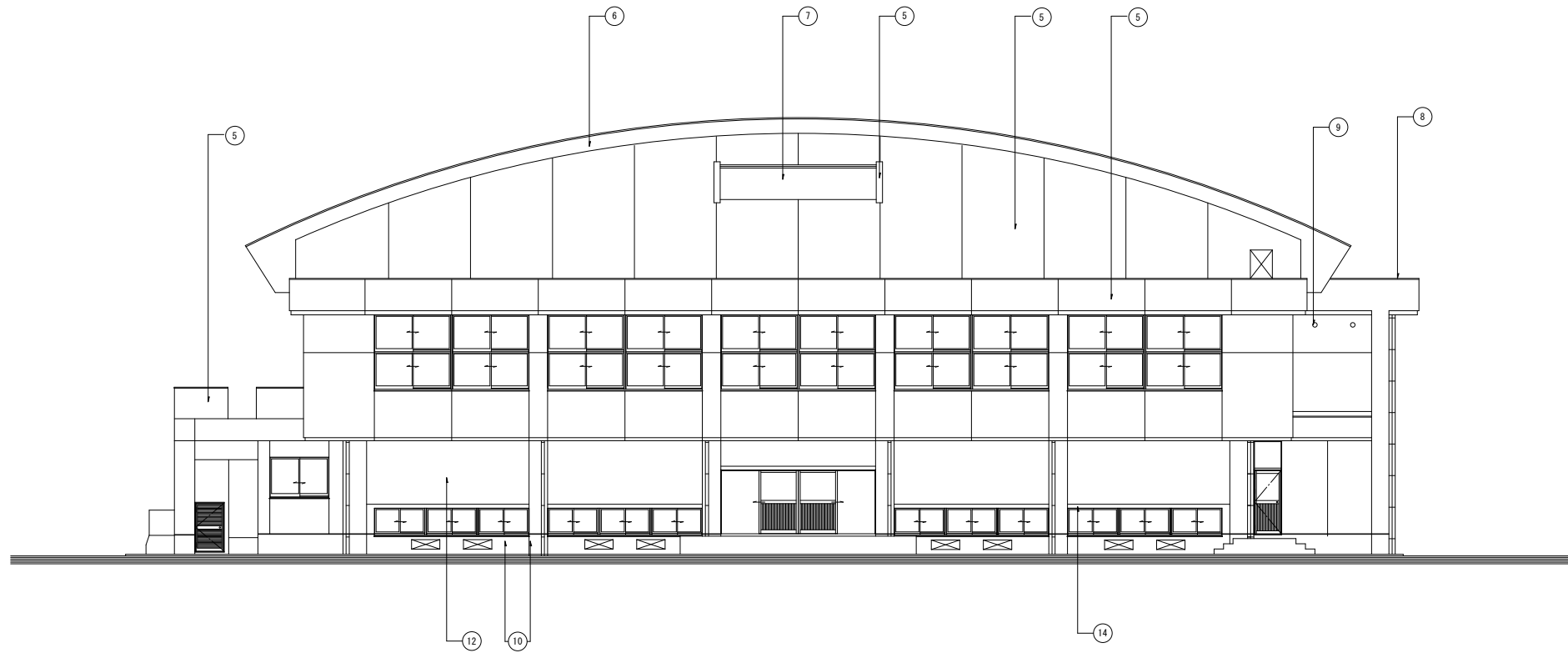
外部仕上表			
①	屋根	改修前	屋根：A号瓦葺き ④418 H=30 カラーガルバリウム鋼板 t=0.4
		改修後	腐食部補修
⑤	外壁	改修前	モルタル刷毛引アクリル系リシン吹付 W15mmセメント目地切
		改修後	既存のまま
⑥	アーチ外壁	改修前	モルタル刷毛引アクリルゴム系吹付タイル仕上
		改修後	既存のまま
⑦	外壁	改修前	25角モザイクタイル貼り
		改修後	既存のまま
⑧	笠木	改修前	防水モルタル金鍍仕上の上、ウレタン塗膜防水工法
		改修後	既存防水層撤去、高圧水洗浄の上、UVカット系塗膜防水 (7916系、X-2) 下地調整：珪砂系ポリマーセメントモルタル塗布 UVカット補修：UVカットリペア (総長150m程度)
⑨	換気口	改修前	100φ陶器製 (SK式)
		改修後	既存のまま
⑩	巾木	改修前	モルタル金鍍仕上
		改修後	既存のまま
⑪	縦樋	改修前	100φVU塩化ビニル兩種 VP塗リ ステンレスバンド使用
		改修後	既存のまま
⑫	外壁	改修前	コンクリート打放しの上アクリル系リシン吹付仕上②～⑦間壁共
		改修後	既存のまま
⑬	目地	改修前	W15mm目地切②～⑦間
		改修後	既存のまま
⑭	ボーダー	改修前	モルタル金鍍仕上②～⑦間
		改修後	既存のまま

特記事項

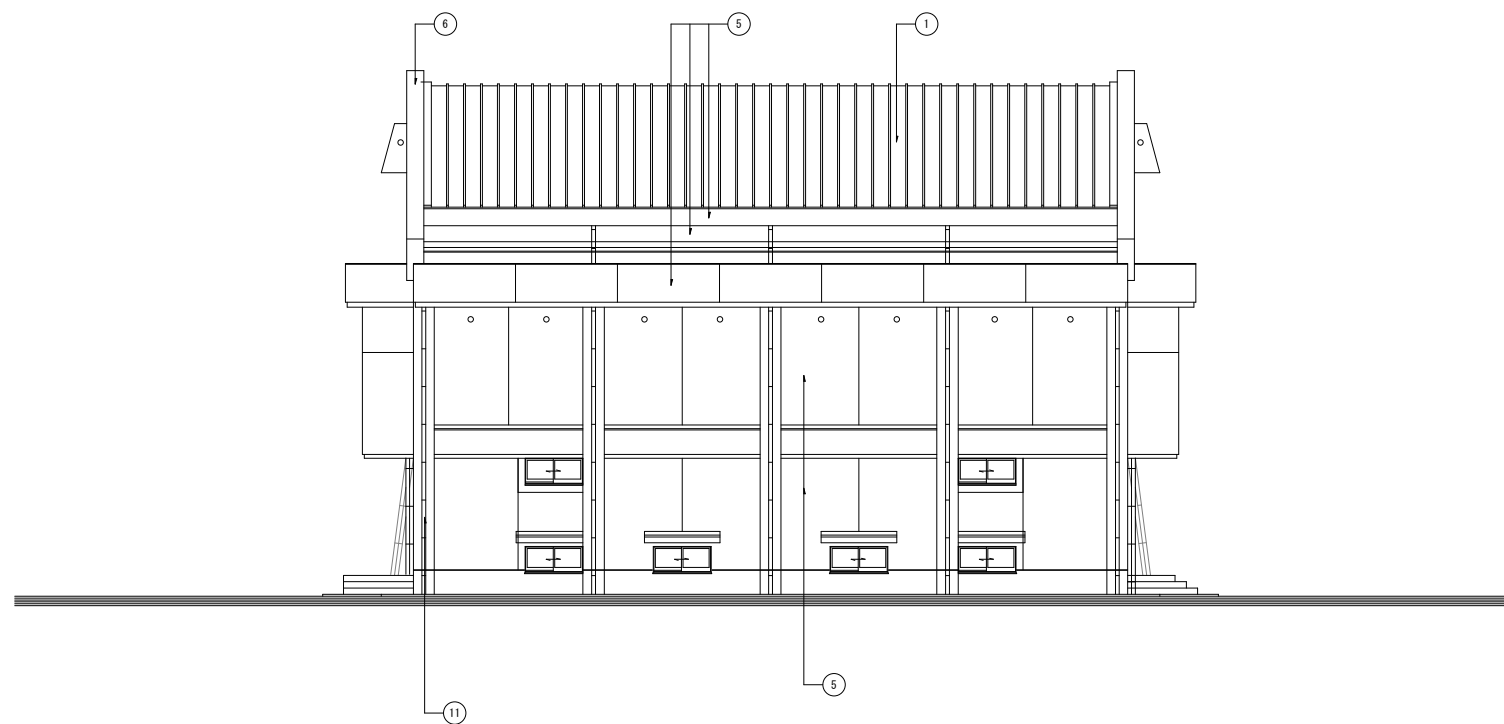
一級建築士事務所
株式会社 福満設計
 CO. LTD. F. ARCHITECTS. & ENGINEERS
 鹿児島県鹿屋市寿八丁目10-10 / TEL. 0994-42-3867 FAX. 0994-42-3885

鹿児島県知事登録 第1-6-8号
 管理建築士
 一級建築士 福満哲也
 登録番号 第96581号

令和8年度 宿利原地区体育館改修工事 設計図
 図名 立面図 (1)
 DATE 2026.03
 No. A-10
 縮尺 (A1) S=1/100 (A3) S=1/200



北立面図 S=1 : 100



西立面図 S=1 : 100

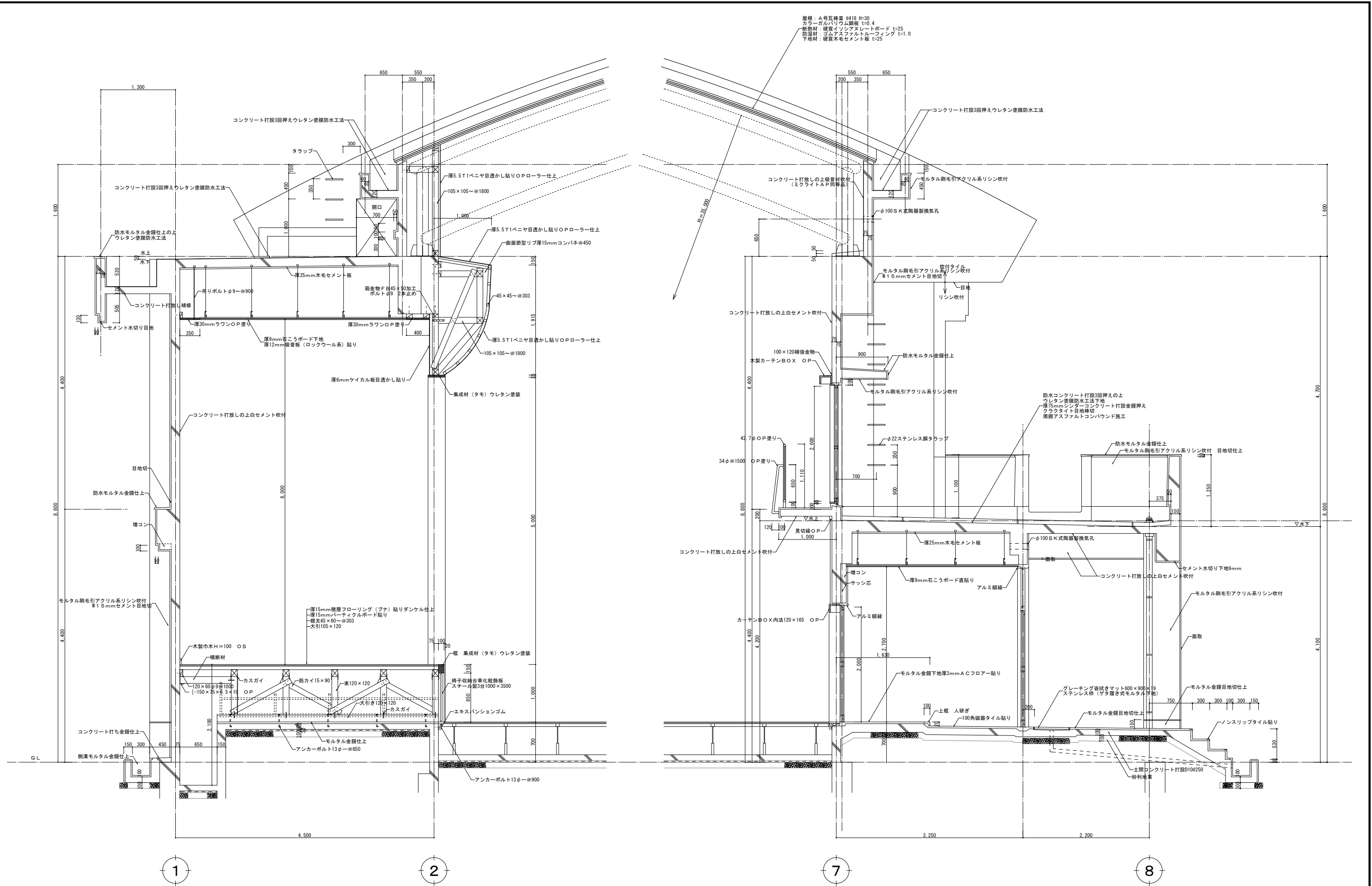
外部仕上表			
①	屋根	改修前	屋根：A号瓦葺き ④418 H=30 カラーガルバリウム鋼板 t=0.4
		改修後	腐食部補修
⑤	外壁	改修前	モルタル刷毛引アクリル系リシン吹付 W15mmセメント目地切
		改修後	既存のまま
⑥	アーチ外壁	改修前	モルタル刷毛引アクリル系吹付タイル仕上
		改修後	既存のまま
⑦	外壁	改修前	25角モザイクタイル貼り
		改修後	既存のまま
⑧	笠木	改修前	防水モルタル金鍍仕上の上、ウレタン塗膜防水工法
		改修後	既存防水層撤去、高圧水洗浄の上、UVカット系塗膜防水（7916系、X-2） 下地調整：好む系UVカット系モルタル塗布 UVカット補修：UVカットリペア（総長150m程度）
⑨	換気口	改修前	100φ陶器製（SK式）
		改修後	既存のまま
⑩	巾木	改修前	モルタル金鍍仕上
		改修後	既存のまま
⑪	縦樋	改修前	100φUV塩化ビニル雨樋 VP塗リ ステンレスバンド使用
		改修後	既存のまま
⑫	外壁	改修前	コンクリート打放しの上アクリル系リシン吹付仕上②～⑦間壁共
		改修後	既存のまま
⑬	目地	改修前	W15mm目地切②～⑦間
		改修後	既存のまま
⑭	ボーダー	改修前	モルタル金鍍仕上②～⑦間
		改修後	既存のまま

特記事項

一級建築士事務所
株式会社 福満設計
 CO. LTD. F. ARCHITECTS. & ENGINEERS
 鹿児島県鹿児島市寿八丁目10-10 / TEL. 0994-42-3867 FAX. 0994-42-3885

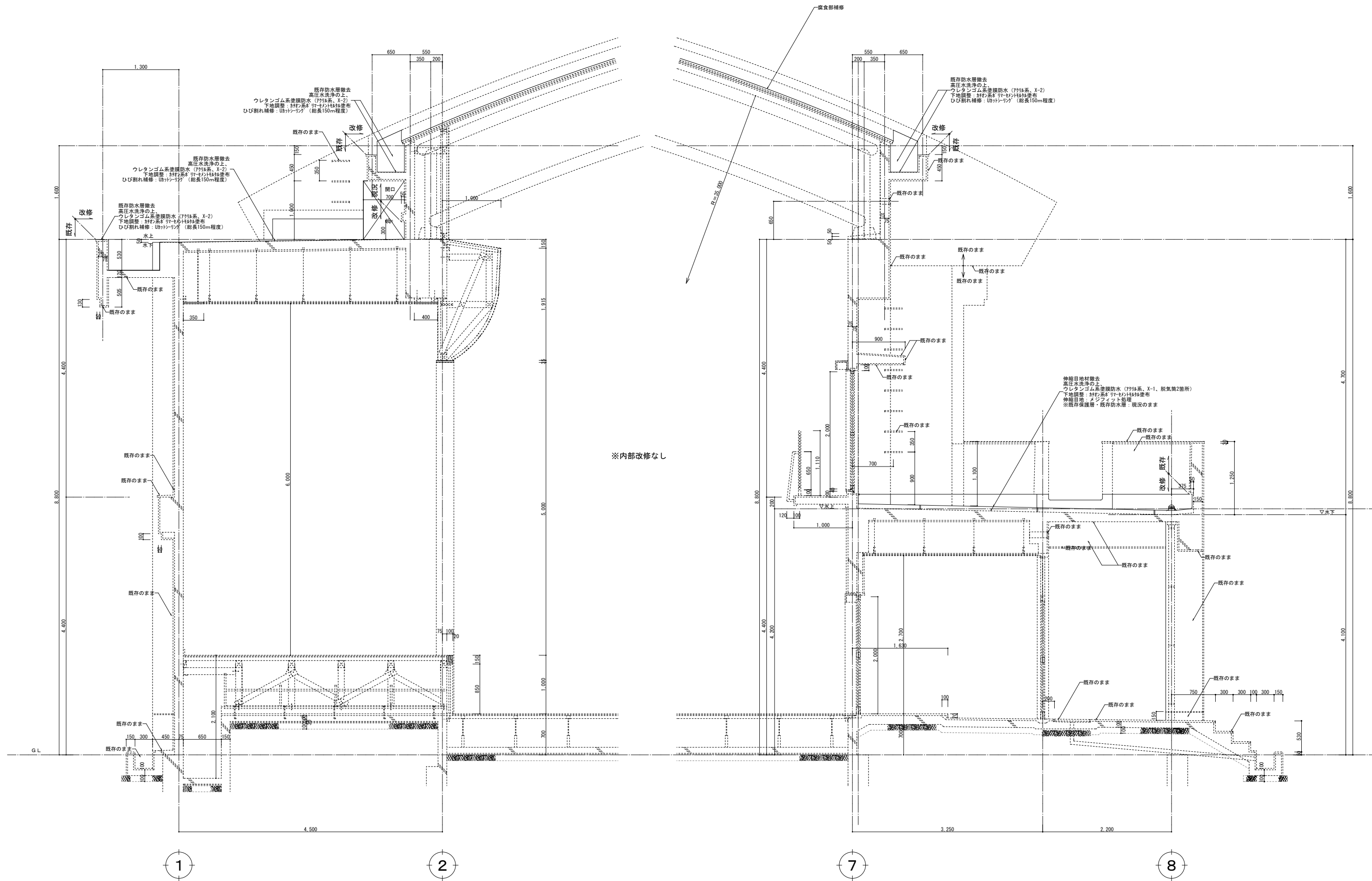
鹿児島県知事登録 第1-6-8号 検 図 設 計 担 当 構 造 製 図 工事名
 管理建築士 一級建築士 福満哲也 登録番号 第96581号
 図 名

令和8年度 宿利原地区体育館改修工事 設計図
 DATE 2026.03 No. A-11
 縮尺 (A1) S=1/100 (A3) S=1/200
 立面図 (2)



【改修前】断面詳細図(1) S=1:30

<p>特記事項</p>	<p>一級建築士事務所 株式会社 福満設計 CO., LTD. F. ARCHITECTS. & ENGINEERS 鹿児島県鹿児島市寿八丁目10-10 TEL. 0994-42-3867 FAX. 0994-42-3885</p>	<p>鹿児島県知事登録 第1-6-8号 管理建築士 福満哲也 登録番号 第96581号</p>	<p>図名 令和8年度 宿利原地区体育館改修工事 設計図 【改修前】断面詳細図(1)</p>	<p>DATE 2026.03 縮尺 (A1) S=1/30 (A3) S=1/60</p>	<p>No. A-12</p>
-------------	--	---	---	---	-----------------



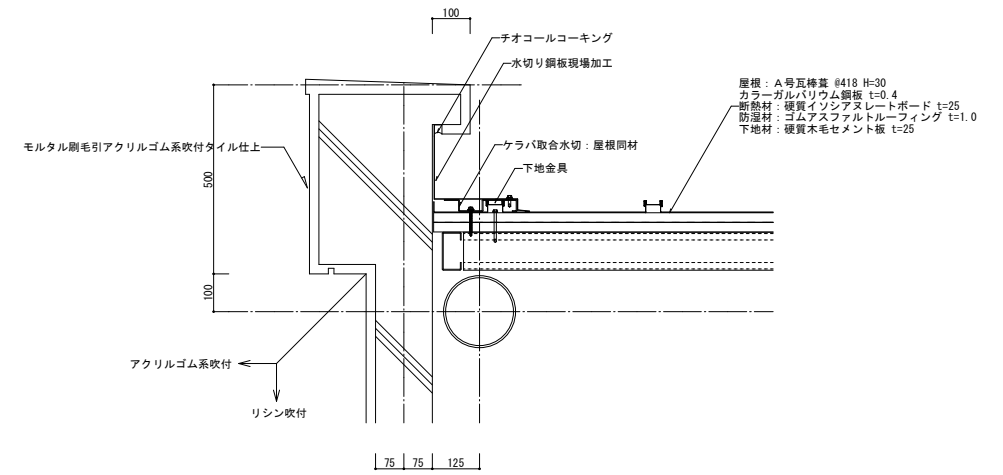
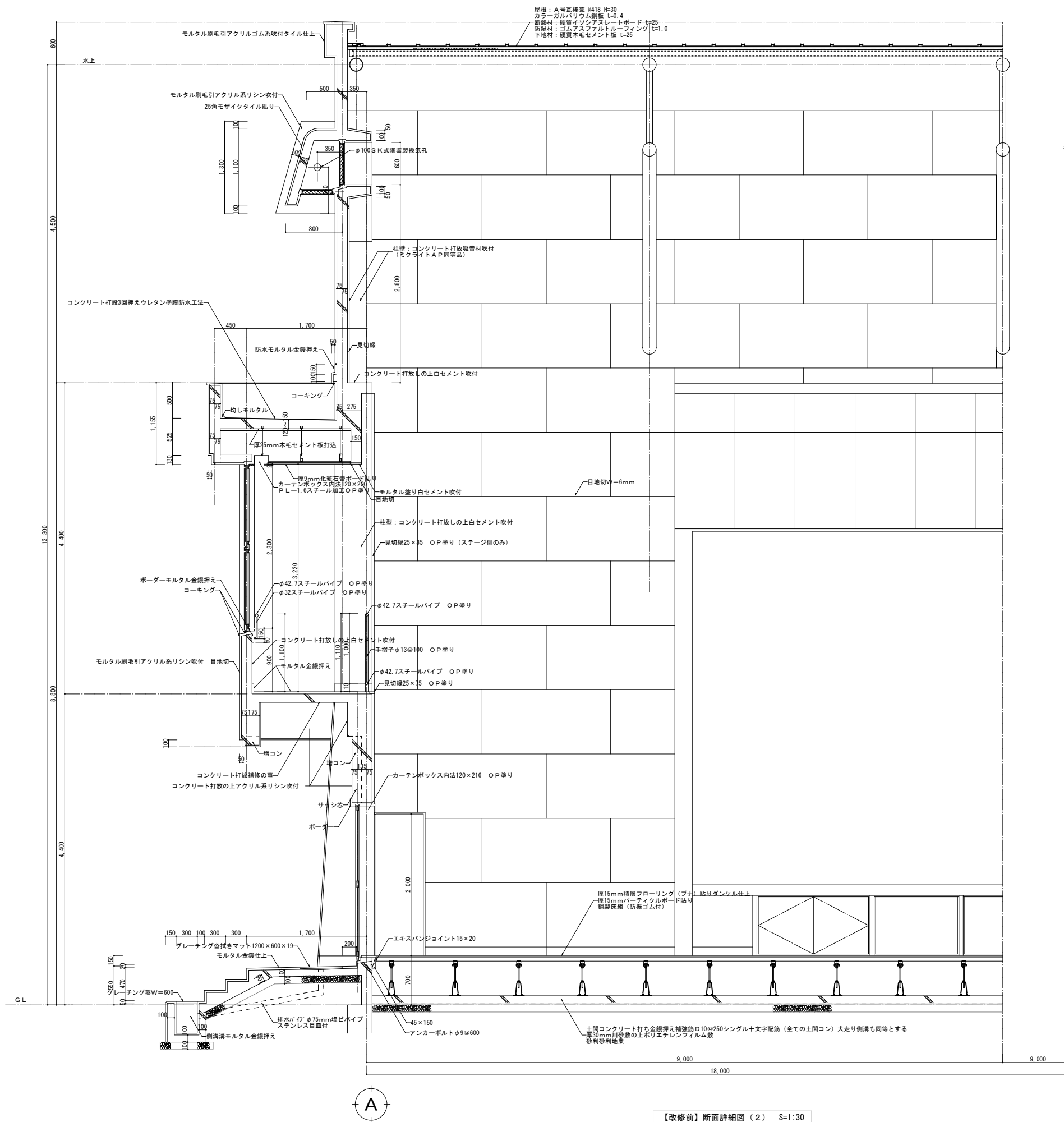
【改修後】断面詳細図(1) S=1:30

特記事項	

一級建築士事務所
株式会社 福満設計
 CO. LTD. F. ARCHITECTS. & ENGINEERS
 鹿児島県鹿屋市寿八丁目10-10 / TEL. 0994-42-3867 FAX. 0994-42-3885

鹿児島県知事登録 第1-6-8号	検 図 設 計 担 当 構 造 製 図	工事名
管理建築士 一級建築士 福満哲也		令和8年度 宿利原地区体育館改修工事 設計図
登録番号 第96581号		図 名

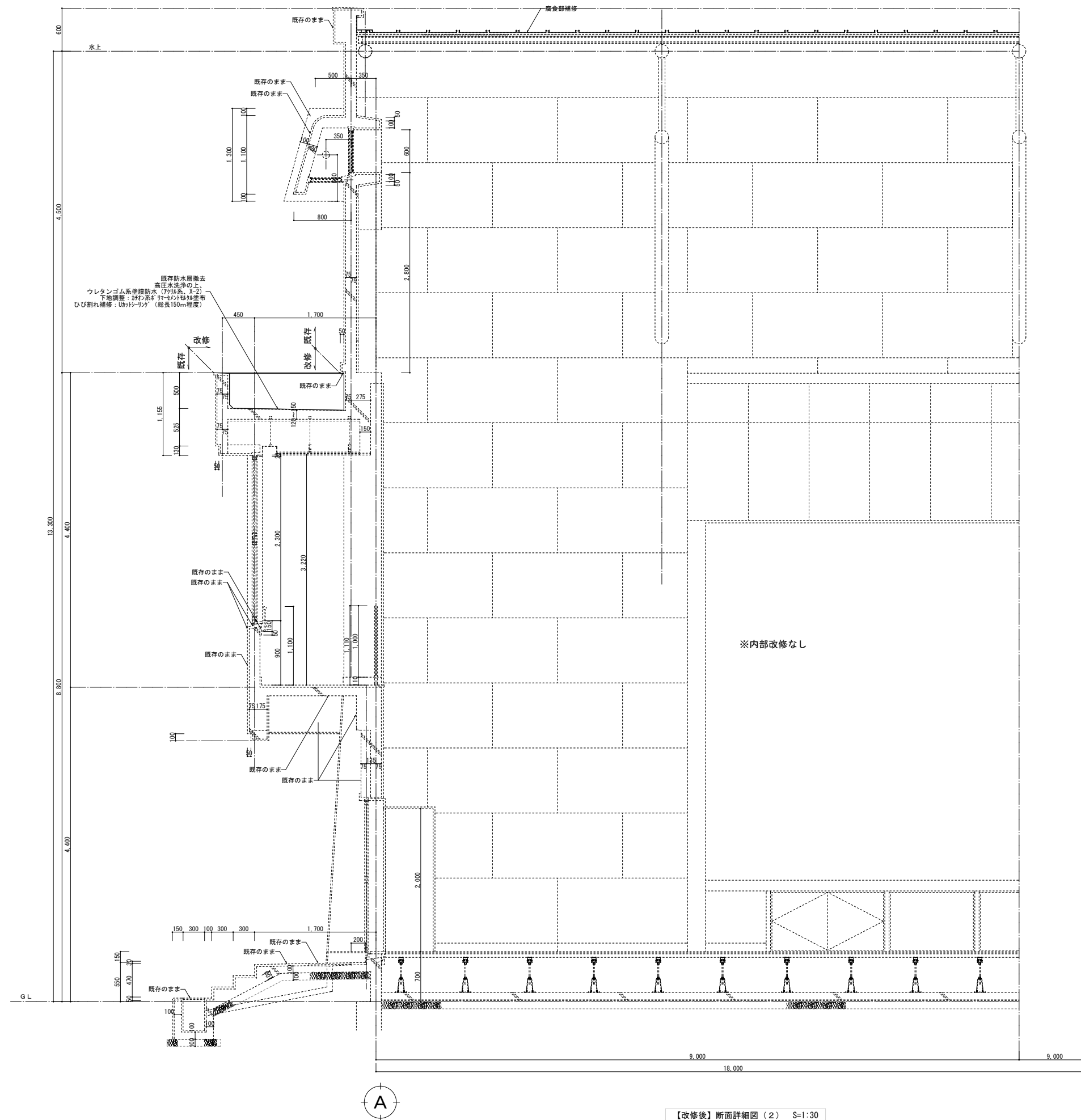
DATE	2026.03
縮尺	(A1) S=1/30 (A3) S=1/60



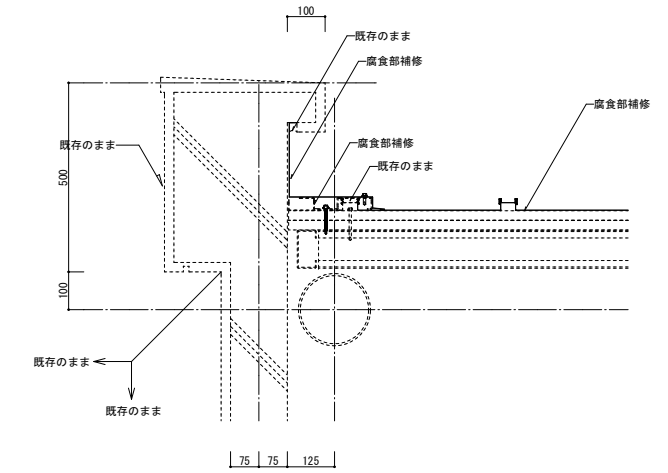
【改修前】バラベット取合詳細図 S=1:10

【改修前】断面詳細図(2) S=1:30

<p>特記事項</p>	<p>一級建築士事務所 株式会社 福満設計 CO. LTD. F. ARCHITECTS. & ENGINEERS 鹿児島県鹿児島市寿八丁目10-10 / TEL. 0994-42-3867 FAX. 0994-42-3885</p>	<p>鹿児島県知事登録 第1-6-8号 管理建築士 福満哲也 一級建築士 福満哲也 登録番号 第96581号</p>	<p>検 図 設 計 担 当 構 造 製 図 工事名 令和8年度 宿原地区体育館改修工事 設計図 図 名 【改修前】断面詳細図(2)</p>	<p>DATE 2026.03</p>	<p>No. A-14</p>
-------------	---	---	---	----------------------------------	------------------------------



【改修後】断面詳細図(2) S=1:30



【改修後】バラベット取合詳細図 S=1:10

特記事項	 一級建築士事務所 株式会社 福満設計 CO. LTD. F. ARCHITECTS. & ENGINEERS 鹿児島県鹿児島市寿八丁目10-10 / TEL. 0994-42-3867 FAX. 0994-42-3885	鹿児島県知事登録 第1-6-8号 管理建築士 一級建築士 福満哲也 登録番号 第96581号	検 図 設 計 担 当 構 造 製 図 工 事 名 令和8年度 宿利原地区体育館改修工事 設計図	DATE	2026.03	No.	A-15
				図 名	【改修後】断面詳細図(2)		